

## RHPS 시리즈 압력 레귤레이터



- 감압용 모델
- 역압용 모델
- 스프링 작동식, 돔 작동식 및 공기 작동식
- 1/4 ~ 4인치 연결구
- 최대 사용 압력 10 150 psig(700 bar)
- -45 ~ 80°C(-49 ~ 176°F)의 온도

### 목차

- 특징, 4
- 레귤레이터 종류, 5
- 용어, 5
- 구성부품, 6
- 테스트, 7
- 세정 및 포장, 7

### 감압 레귤레이터 스프링 작동식-RS 시리즈, 8

RS 시리즈 유지보수 키트, 42



소형, 일반 RS(H)2  
시리즈, 10



일반 RS(H)4, 6, 8  
시리즈, 14



일반 RS(H)10, 15, 20  
시리즈, 22



고감도 LRS(H)4  
시리즈, 29



고감도 LPRS4, 6, 8  
시리즈, 33



고감도 LPRS10, 15  
시리즈, 38

### 감압 레귤레이터 돔 작동식-RD 시리즈, 43

RD 시리즈 유지보수 키트, 94



소형, 일반 RD2  
시리즈, 46



일반 RD(H)6, 8  
시리즈, 50



차압 RD(H)6DP  
시리즈, 55

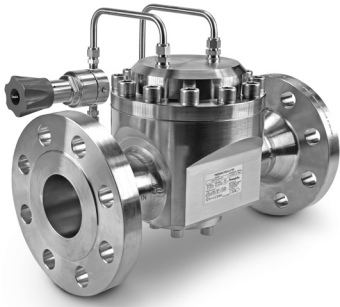


일체형 파일럿 작동  
RD(H)10, 15  
시리즈, 59



일체형 파일럿  
작동 RD(H)20, 25  
시리즈, 69

**감압 레귤레이터**  
**돔 작동식-RD 시리즈**



**일체형 파일럿 작동**  
**RD(H)30, 40 시리즈, 77**



**일체형 파일럿 작동, 고감도**  
**LPRD20, 25, 30, 40 시리즈, 87**



**공기 작동식 RA4, 6, 8**  
**시리즈, 89**

**역압 레귤레이터**  
**스프링 작동식-BS 시리즈, 95**

**BS 시리즈 유지보수 키트, 116**



**소형, 일반 BS(H)2**  
**시리즈, 97**



**일반 BS(H)4, 6, 8**  
**시리즈, 101**



**일반 BS(H)10, 15**  
**시리즈, 106**



**고감도 LBS4**  
**시리즈, 112**

**역압 레귤레이터**  
**돔 작동식-BD 시리즈**

돔 하중, 역압(Back-Pressure) 레귤레이터에 대해 알아보려면 공인 Swagelok 판매 및 서비스 센터에 문의하십시오.

특징

레귤레이터 조절 나사

- 압력 설정 또는 조절 시, 가는 피치 나사(Fine pitched thread)는 조절 능력과 정확도를 향상시킵니다.

설정 압력 스프링

- 광범위한 유량에 대해 압력을 조절합니다.
- 긴 스프링은 압력 감소 성능을 향상시킵니다.

다이어프램 센싱 메커니즘

- 일반적으로 낮은 출구 압력에 사용됩니다.
- 출구 압력의 변화를 감지하는 정확성이 향상됩니다.
- PTFE 및 다양한 탄성체에 사용 가능합니다.
- 움직임이 작아 수명이 매우 길도록 설계되어 있습니다.

다이어프램 서포트 플레이트

- 다이어프램의 수명을 향상시킵니다.

밀폐 재질

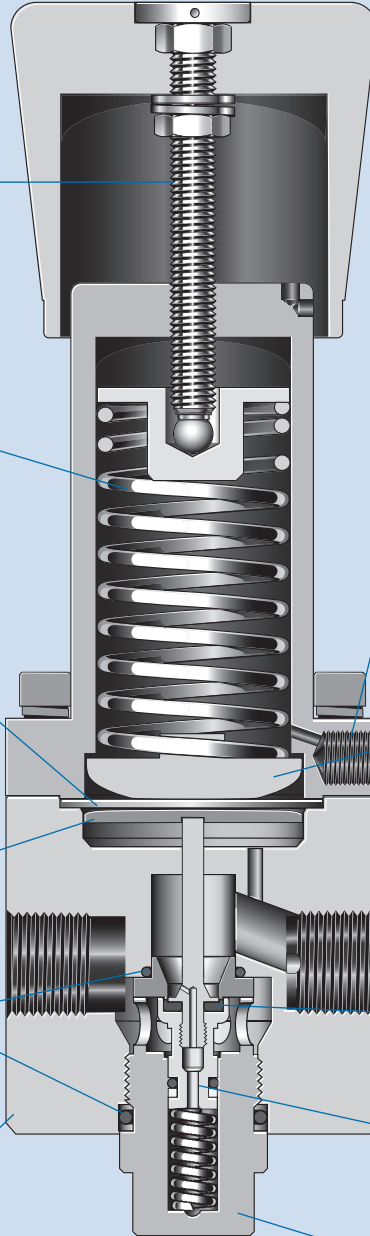
- 광범위한 용도에서 화학적 적합성 향상을 위한 다양한 재질이 제공됩니다.

몸체 재질

- 부식 방지력 향상을 위한 316L SS

피스톤 센싱 메커니즘

- 일반적으로 다이어프램 감지 메커니즘 보다 높은 압력을 조절하는데 사용됩니다.
- 갑작스러운 압력 상승에 대한 위험도 줄일 수 있습니다.
- 움직임이 작아 수명이 매우 길도록 설계되어 있습니다.



나사형 배출구

- 다이어프램 또는 피스톤 감지 메커니즘을 모니터링할 수 있게 합니다.

⚠ 경고: 나사 배출 레귤레이터는 시스템 유체를 대기로 방출시킬 수 있습니다. 나사 배출 연결구가 작업자를 향하지 않도록 조절하십시오.

바닥 스프링 가이드

- 다이어프램을 사용하여 힘을 균등하게 배분합니다.
- 다이어프램의 장애를 방지합니다.

출구

시트 밀폐 재질

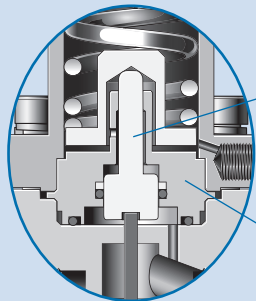
- PCTFE, PEEK 및 다양한 탄성체에 사용 가능합니다.

균형 포켓 설계

- 공급-압력 영향 및 잠금 기능을 낮춥니다.

몸체 플러그

- 유지관리가 편리하며 가동 시간이 증가합니다.



피스톤

피스톤 플레이트

## 레귤레이터의 종류

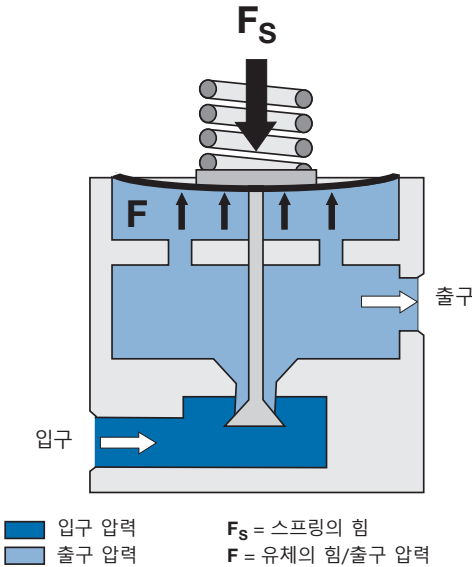
두 종류의 RHPS 시리즈 압력 레귤레이터가 있습니다.

- 스프링 또는 돔 하중 감압(Pressure-reducing) 레귤레이터
- 스프링 또는 돔 하중 역압(Back-pressure) 레귤레이터

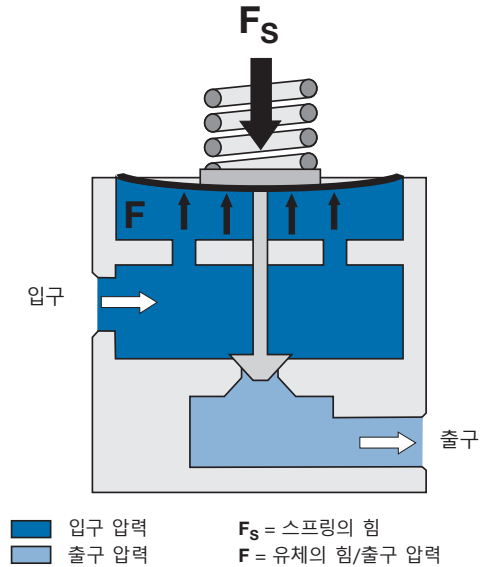
## 압력 레귤레이터 작동 방식

압력 레귤레이터에는 한 편으로 스프링(아래에 표시) 또는 가스 압력에 의해 만들어진 하중의 힘( $F_s$ )에 영향받는 감지 요소(피스톤 또는 다이어프램)가 있습니다. 다른 한 편으로는 감지 요소가 시스템 유체의 힘( $F$ )에 영향을 받습니다.

감압 레귤레이터



역압 레귤레이터



감압 레귤레이터의 기능은 압력을 낮추고 입구 압력 및 유량이 변하는 동안 가능한 한 지속적으로 압력을 유지시키는 것입니다. 이 기능은 포펫을 열리게 하는 하중의 힘( $F_s$ )과 동등하거나 약간 적은 유체의 힘( $F$ )에 의해 수행됩니다.

역압 레귤레이터의 기능은 입구 압력을 설정 압력보다 낮게 유지하는 것입니다. 이 레귤레이터는 압력이 초과되면 열리거나 압력이 원하는 수준보다 낮아지면 닫힐 수 있습니다. 이 기능은 포펫을 닫히게 하는 하중의 힘( $F_s$ )과 동등하거나 약간 적은 유체의 힘( $F$ )에 의해 수행됩니다.

## 용어

**누적 압력**—역압 레귤레이터의 유량 증가로 인한 입구 압력의 증가

**크립(Creep)**—레귤레이터 시트 누설에 의한 출구 압력의 증가

**의존성(Dependency)**—공급 압력 영향(SPE) 참조

**압력 감소(Droop)**—감압 레귤레이터의 유량 증가로 인한 출구 압력의 감소

**잠금(Lockup)**—유량이 제로(0) 상태로 줄어들면서 나타나는 출구 압력의 증가

**자가 배출(Self-venting)**—레귤레이터의 설정 압력이 감소하고 레귤레이터에 유량이 없으면 감압 레귤레이터의 출구 압력을 감소시키는 기능

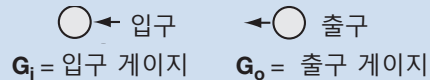
**감도(Sensitivity)**—레귤레이터가 힘의 균형의 변화에 반응하는 정도

**설정 압력(Set pressure)**—감압 레귤레이터의 원하는 출구 압력, 일반적으로 유량이 없는 상태에서 정해짐

**공급 압력 영향(SPE)**—입구 압력의 변화의 결과로 생기는 감압 레귤레이터의 설정 압력에 대한 영향, 일반적으로 입구 압력의 감소로 인한 출구 압력의 증가로 나타남. 의존성(Dependency)이라고도 부름.

**나사형 배출구**—다이어프램 또는 피스톤 센싱 메커니즘을 모니터링할 수 있게 하는 연결구

## 게이지 연결 구성 기호



게이지 연결 구성—감압 레귤레이터			
기본 사양	GN2	GN4	GN5

### 구성부품

모든 RHPS 시리즈 압력 레귤레이터에는 공통적으로 3가지 설계 부품이 있습니다.

- 하중 메커니즘(스프링, 돔 또는 스프링과 돔의 조합)
- 센싱 메커니즘(다이어프램 또는 피스톤)
- 조절 메커니즘(포펫)

### 하중 메커니즘>Loading Mechanism)

하중 메커니즘은 힘 또는 압력의 균형을 유지하는 레귤레이터의 부품입니다.

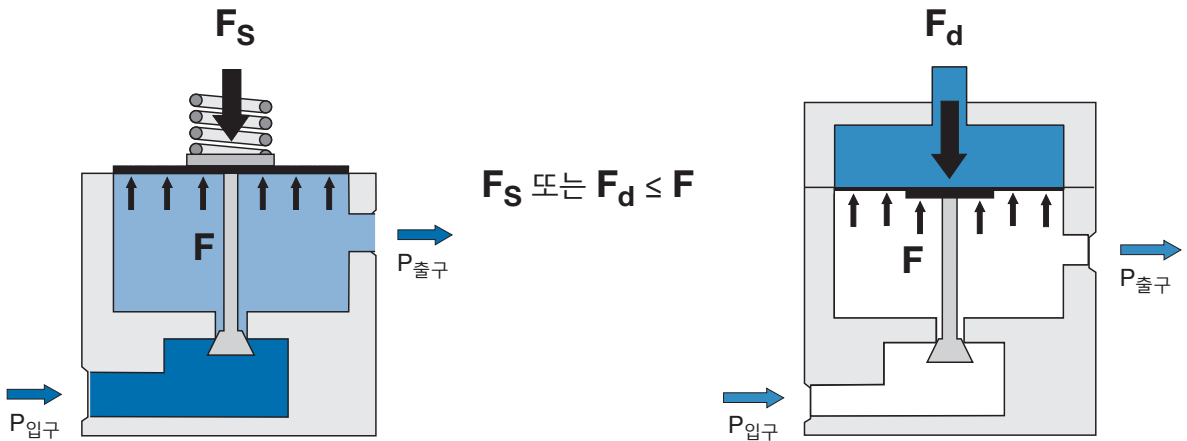
#### 스프링 작동식

스프링 작동식 레귤레이터에서는, 코일 스프링을 사용하여 센싱 메커니즘에 대한 하중( $F_s$ )을 생성합니다. 스프링의 힘 또는 하중의 크기는 레귤레이터의 핸들이나 조절 나사를 돌려 조정할 수 있습니다.

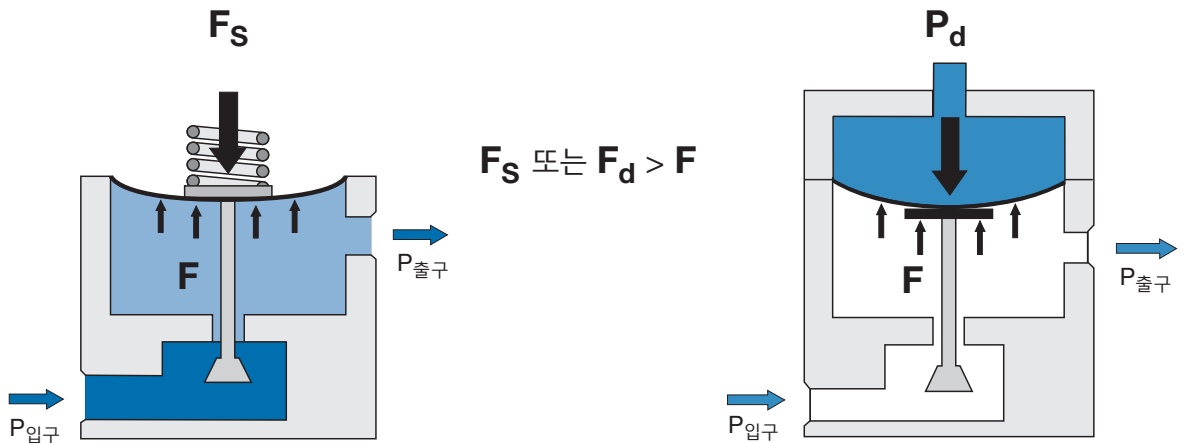
#### 돔 작동식

돔 작동식 레귤레이터에서, 가스는 원하는 출구 압력과 동등하거나 약간 높은 압력에서 센싱 메커니즘 위의 돔 챔버에 유입됩니다. 가스의 부피는 스프링과 같은 역할을 합니다. 일반적으로 돔 압력( $F_d$ )은 파일럿 레귤레이터라고 부르는 두 번째 레귤레이터에 의해 공급됩니다.

닫힘



열림



### 스프링 작동식 및 돔 작동식의 조합

스프링 작동식 및 돔 작동식 메커니즘은 서로 조합하여 사용할 수 있습니다. 결과적으로 차압 레귤레이터의 기능이 제공됩니다. 이 레귤레이터는 기준 압력(돔에 의해 제공)과 바이어스 압력(스프링에 의해 제공)을 합산한 압력을 조절하도록 설계되어 있습니다. 자세한 내용은 55 페이지의 RD(H)6DP를 참조하십시오.

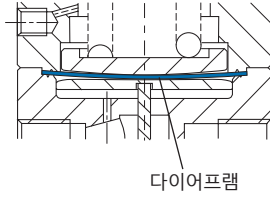
## 구성부품

### 센싱 메커니즘(Sensing Mechanisms)

센싱 메커니즘은 스프링/돔의 힘과 유체의 힘을 분리시키는 부품입니다. 압력의 변화를 감지하고 레귤레이터가 반응하여 원래의 설정 압력을 복원하도록 합니다.

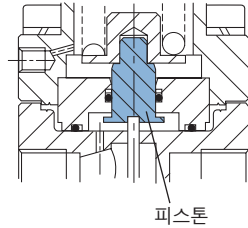
#### ■ 다이어프램 센싱

다이어프램은 크기가 크고 평면 형태이며, 용도에 따라 탄성체, PTFE 또는 금속 재질이 사용됩니다. 다이어프램은 스프링 하중 레귤레이터 및 모든 돔 하중 레귤레이터에서 낮은 조절 압력용으로 사용됩니다.



#### ■ 피스톤 센싱

피스톤은 다이어프램이 있는 스프링 작동식 레귤레이터 보다 높은 조절 압력을 제어하는데 사용되는 실린더 형태의 금속 부품입니다. 갑작스러운 압력 상승에 대한 위험도 줄일 수 있습니다.

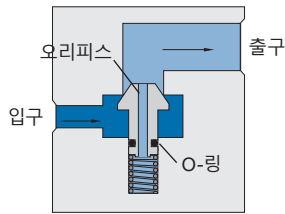


### 조절 메커니즘

조절 메커니즘은 포펫이라고도 부르며 높은 입구 압력을 낮은 출구 압력으로 낮추는 작용을 합니다. RHPS 레귤레이터에 사용되는 2개의 설계가 있습니다.

#### ■ 균형 포펫

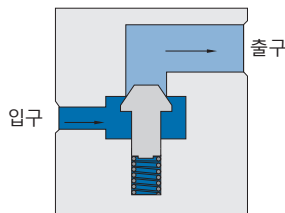
균형 포펫 설계에서 입구 압력이 작용하는 영역은 포펫 및 O-링 균형을 통한 오리피스로 인해 감소합니다. 이 설계의 장점은 시트 하중이 감소하고 SPE에 대한 감도가 줄어들며, 유량의 증가에 맞추어 시트의 크기를 확대하는 능력을 갖춘 것입니다.



#### ■ 불균형 포펫

##### (Unbalanced Poppet)

불균형 포펫 설계에서는, 입구 압력이 차단력의 대부분을 제공합니다. 일반적으로 불균형 포펫은 저압 환경에서 소형 또는 대형 레귤레이터에 사용됩니다.

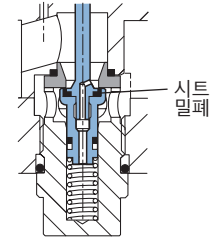


### 시트 설계

RHPS 시리즈 레귤레이터 내의 포펫은 사용 환경의 압력 요구사항에 따라 *하드(hard)* 또는 *소프트(soft)* 시트 밀폐 기능을 갖습니다.

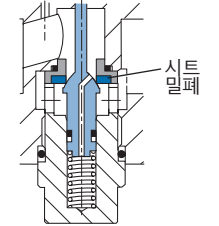
#### ■ 소프트 시트 밀폐

소프트 시트 밀폐는 압력을 최대 1015 psig(70.0 bar)이하로 조절하도록 설계되었습니다. 일반적으로 시트 밀폐의 재질은 탄성체이며, 탄화플루오르 FKM, 과불화탄소 FFKM, 니트릴 및 EPDM이 포함됩니다.



#### ■ 하드 시트 밀폐

하드 시트 밀폐는 압력을 최대 10 150 psig(700 bar)이하로 조절하도록 설계되었습니다. 시트 밀폐 재질은 5800 psig(400 bar) 이하의 압력에서는 PCTFE이며, 10 150 psig(700 bar)이하의 압력에서는 PEEK입니다.



### 테스트

모든 RHPS 시리즈 레귤레이터는 출고 전 질소 또는 공기를 이용해 검사합니다. 외부 누설 테스트는 누설액 검사시 감지되지 않아야 합니다.

### 세정 및 포장

모든 RHPS 시리즈 레귤레이터는 Swagelok 표준 세정 및 포장(SC-10), (MS-06-62KQ)에 따라 세정하고 포장합니다.

ASTM G93 레벨 C에 명시된 제품 청결도 요건을 만족시키는 세정 및 포장이 제공됩니다.

### 산소 사용시 위험

산소가 많은 시스템의 위험성에 대한 자세한 내용은 Swagelok 산소 시스템 안전 기술 보고서, (MS-06-13KQ)를 참조하십시오.

⚠ RHPS 시리즈 압력 레귤레이터는 압력 기기 고시 2014/68/EU(Pressure Equipment Directive 2014/68/EU)에 명시된 "안전 부속품"이 아닙니다.

⚠ 레귤레이터를 차단 장치로 사용하지 마십시오.

⚠ 경고: 자가 배출 및 나사 배출 레귤레이터는 시스템 유체를 대기로 방출시킬 수 있습니다. 자가 배출 관통홀 또는 나사 배출 연결구가 작업자를 향하지 않도록 조절하십시오.

## 감압, 스프링 작동식 레귤레이터—RS 시리즈

RS 시리즈 감압 레귤레이터는 대부분의 기체 및 액체에 적합합니다. RS 시리즈 레귤레이터의 특징인 다양한 포핏 설계, 센싱 형태(다이아프램 또는 피스톤)의 선택, 시트 및 밀폐 재질로 인해 다양한 압력, 온도 및 유량에서 사용 가능합니다.

나사 또는 플랜지 연결구가 있는 1/4 ~ 2 인치 크기의 RS 시리즈 레귤레이터가 제공됩니다.

### 특징

- 스프링 작동식 압력 조절
- 다이어프램 또는 피스톤 센싱 메커니즘
- 적색 손잡이 핸들 또는 나사 조정식
- 부식 방지를 위한 316L 스테인레스강 구성부품의 재질
- 최대 입구 압력 등급: 232 ~ 10 150 psig(16.0 ~ 700 bar)
- 압력 조절 범위: 최대 0 ~ 10 150 psig (0 ~ 700 bar)



RS(H)2



RS(H)4, 6, 8



RS(H)10, 15, 20



LRS(H)4



LPRS4, 6, 8



LPRS10, 15

RSH 시리즈 레귤레이터는 RS 시리즈 레귤레이터의 고압 버전이며, LRS 및 LPRS 시리즈는 RS 시리즈 레귤레이터의 정확도 높은 저압 버전입니다.

RS 시리즈 레귤레이터는 다양한 게이지 연결 구성, 자가 배출, 내부 필터, 외부 피드백, 조작 방지, ASTM G93 레벨 C 특수 세정 및 NACE MR0175/ISO 15156에 준하는 모델 등의 많은 옵션이 제공됩니다.

△ NPT 나사 가공 포트에 게이지를 부적절하게 설치하면 골링 (Galling) 문제가 발생할 수 있습니다.

출고 시 플러그가 설치되지 않은 상태로 게이지 포트를 주문하려면, 공인 Swagelok 판매 및 서비스 센터에 문의하십시오.

### 온도별 압력 등급

밀폐 재질	온도 범위 °C(°F)	재질 부호
탄화플루오르 FKM	-15 ~ 80(5 ~ 176)	V
표준 니트릴(Standard Nitrile)	-20 ~ 80(-4 ~ 176)	N
저온 니트릴	-45 ~ 80(-49 ~ 176)	L
EPDM	-20 ~ 80(-4 ~ 176)	E
FFKM	-10 ~ 80(14 ~ 176)	F

시트 재질	PCTFE	PEEK	탄화플루오르 FKM, 니트릴, EPDM, FFKM
	최대 입구 압력 / 사용 압력 psig(bar)		
온도 °C(°F)			
-45 ~ -40(-49 ~ -40)	—	—	1015(70.0)
-40 ~ -20(-40 ~ -4)	5800(400)	5800(400)	
35(95)		10 150(700)	
65(149)	3987(275)		
80(176)	1812(125)		

### 기술 자료—성능

시리즈	최대 입구 압력① psig(bar)	최대 출구 조절 압력① psig(bar)	유량 계수 (C <sub>v</sub> )	센싱 형태	유량 데이터 관련 페이지
RS2	5 800(400)	5 075(350)	0.05	피스톤	11
RSH2	10 150(700)	10 150(700)			
RS4	1 015(70.0)	406(28.0) 다이어프램 5 800(400) 피스톤	1.84	다이어프램 또는 피스톤	15
RSH4	5 800(400)				
RS6	1 015(70.0)	203(14.0) 다이어프램 5 800(400) 피스톤	1.95	다이어프램 또는 피스톤	17
RSH6	5 800(400)				
RS8	1 015(70.0)	203(14.0) 다이어프램 5 800(400) 피스톤	2.07	다이어프램 또는 피스톤	20
RSH8	5 800(400)				
RS10	1 015(70.0)	290(20.0) 다이어프램 3 625(250) 피스톤	3.79	다이어프램 또는 피스톤	23
RSH10	5 800(400)				
RS15	1 015(70.0)	290(20.0) 다이어프램 3 625(250) 피스톤	7.30	다이어프램 또는 피스톤	—
RSH15	5 800(400)				
RS20	1 015(70.0)	290(20.0)	13	다이어프램	—
RSH20	5 800(400)				
LRS4	507(35.0)	290(20.0)	0.73	다이어프램	30
LRSH4	5 800(400)		0.10		31
LPRS4	232(16.0)	43(3.0)	1.84	다이어프램	—
LPRS6			1.95		
LPRS8			2.07		
LPRS10	232(16.0)	43(3.0)	3.79	다이어프램	39
LPRS15			7.30		39

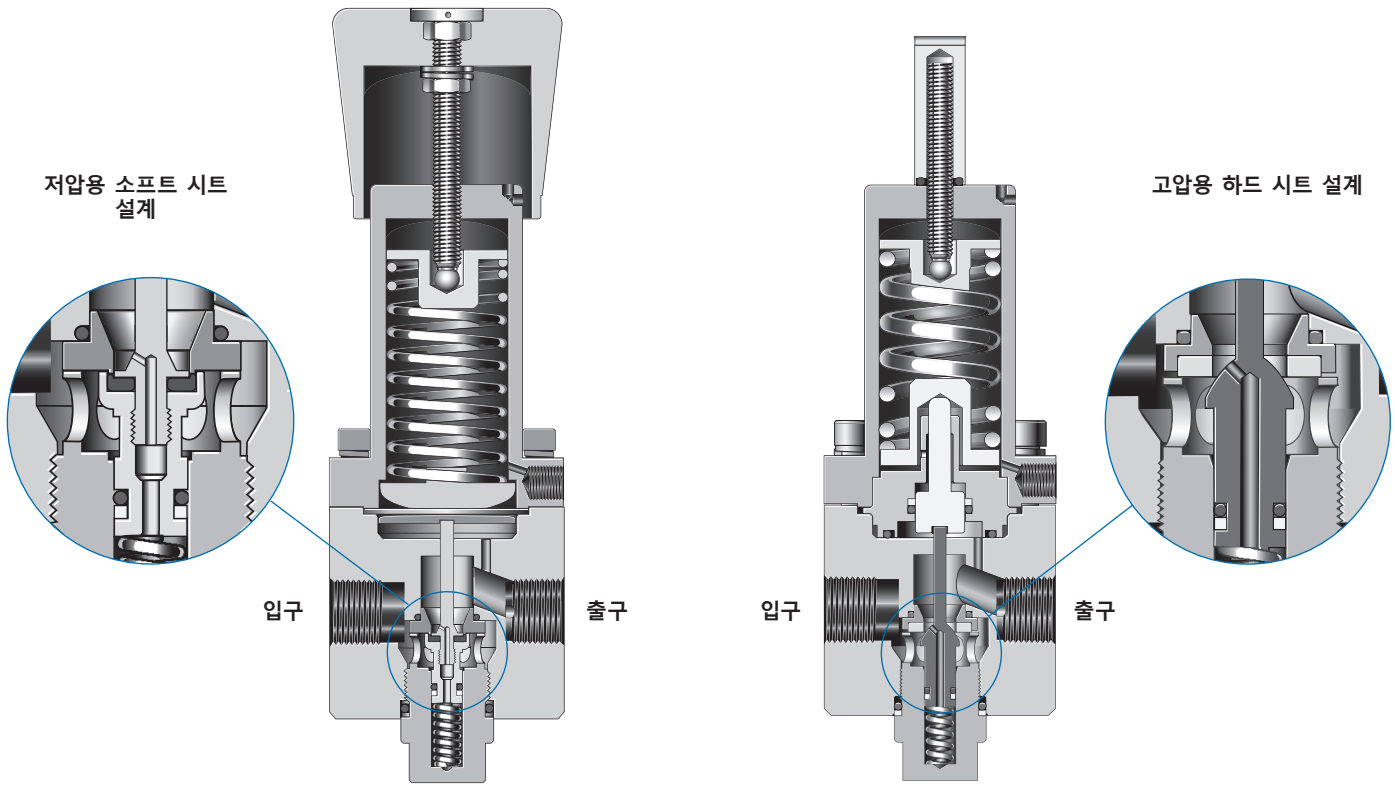
① 레귤레이터 압력 등급은 연결구 유형에 따라 제한될 수 있습니다.



## 감압, 스프링 작동식 레귤레이터—RS 시리즈

다이어프램 센싱 및 기본 사양 손잡이가 있는 RS 시리즈 레귤레이터

피스톤 센싱 및 조작 방지 옵션 RSH 시리즈 레귤레이터



### 기술 자료—설계

시리즈	시트 직경 인치(mm)	입구 및 출구 연결구	게이지 연결구	무게(플랜지 없음) lb(kg)	페이지 상세 정보
RS2	0.087(2.2)	1/4 인치 NPT	1/4 인치 NPT	3.3(1.5)	10
RSH2					
RS4	0.39(10.0)	1/2 인치 NPT, ISO/BSP 평행 나사, DIN 또는 ASME 플랜지	1/4 인치 NPT	7.7(3.5)	14
RSH4					
RS6	0.39(10.0)	3/4 인치 NPT, ISO/BSP 평행 나사, DIN 또는 ASME 플랜지	1/4 인치 NPT	9.9(4.5)	14
RSH6					
RS8	0.39(10.0)	1 인치 NPT, ISO/BSP 평행 나사, DIN 또는 ASME 플랜지	1/4 인치 NPT	9.9(4.5)	14
RSH8					
RS10	0.55(14.0)	1 인치 NPT, ISO/BSP 평행 나사, DIN 또는 ASME 플랜지	1/4 인치 NPT 또는 ISO/BSP 평행 나사	16.5(7.5)	22
RSH10	0.53(13.5)				
RS15	0.75(19.0)	1 1/2 인치 NPT, ISO/BSP 평행 나사, DIN 또는 ASME 플랜지	1/4 인치 NPT 또는 ISO/BSP 평행 나사	22.0(10.0)	22
RSH15					
RS20	0.98(25.0)	2 인치 NPT, ISO/BSP 평행 나사, DIN 또는 ASME 플랜지	ISO/BSP 평행 나사	39.6(18.0)	22
RSH20					
LRS4	0.23(6.0)	1/2 인치 NPT	1/4 인치 NPT	5.7(2.6)	29
LRS4	0.087(2.2)				
LPRS4	0.39(10.0)	1/2 인치 NPT, ISO/BSP 평행 나사, DIN 또는 ASME 플랜지	1/4 인치 NPT	11.0(5.0)	33
LPRS6		3/4 인치 NPT, ISO/BSP 평행 나사, DIN 또는 ASME 플랜지		12.1(5.5)	
LPRS8		1 인치 NPT, ISO/BSP 평행 나사, DIN 또는 ASME 플랜지		12.1(5.5)	
LPRS10	0.55(14.0)	1 인치 NPT, ISO/BSP 평행 나사, DIN 또는 ASME 플랜지	1/4 인치 NPT 또는 ISO/BSP 평행 나사	17.6(8.0)	38
LPRS15	0.75(19.0)	1 1/2 인치 NPT, ISO/BSP 평행 나사, DIN 또는 ASME 플랜지	ISO/BSP 평행 나사	22.0(10.0)	

## 소형, 일반, 스프링 작동식 감압 레귤레이터—RS(H)2 시리즈

### 특징

- 하부 고정
- 밀폐 스프링 하우징
- 피스톤의 마찰이 낮아 제어 능력 향상
- 카트리지 포켓 어셈블리에 25 µm 필터가 있어 서비스에 용이
- 자가 배출
- 안전을 위해 판넬 아래에 있는 나사 배출구

### 옵션

- 필터 없음—유체용
- NACE MR0175/ISO 15156에 준하는 모델(배출 없음 및 필터 없음 모델 전용)
- 배출 없음
- ASTM G93 레벨 C 특수 세정
- 판넬 고정 키트 별도 판매—분해가 필요 없음



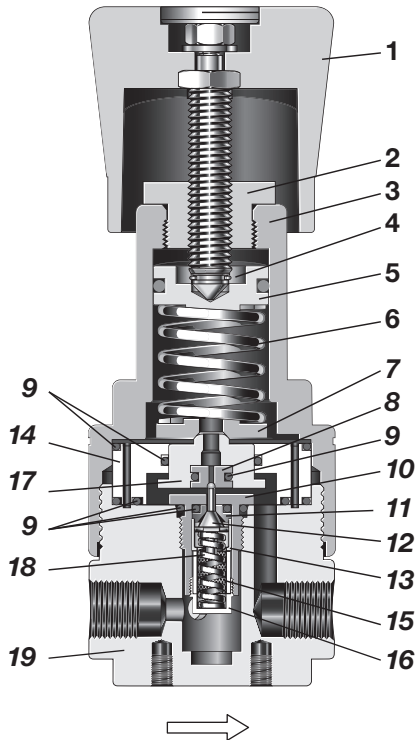
### 기술 자료

시리즈	최대 입구 압력 psig(bar)	최대 출구 조절 압력 psig(bar)	센싱 형태	온도 범위 °C(°F)	유량 계수 (C <sub>v</sub> )	시트 직경 인치(mm)	입구 및 출구 연결구	게이지/배출 연결구	무게 lb(kg)
RS2	5 800(400)	5 075(350)	피스톤	-40 ~ 80 (-40 ~ 176)	0.05	0.087 (2.2)	1/4 인치 NPT	게이지: 1/4 인치 NPT 배출구: 1/8 인치 NPT	3.3(1.5)
RSH2	10 150(700)	10 150(700)		-20 ~ 80 (-4 ~ 176)					

등급에 관해서는 8페이지의 온도별 압력 등급을 참조하십시오.  
유량 데이터에 관해서는 11~ 12페이지를 참조하십시오.

### 구성부품의 재질

카트리지 포켓 설계의 RS2 시리즈 레귤레이터



구성부품	재질/사양
1 조절 가능한 나사 (너트 및 와셔)가 포함된 손잡이	431 SS 및 빨간색 ABS
2 스프링 하우징 커버	431 SS/A276
3 스프링 하우징	316L SS/A479
4 C-링	A2
5 스프링 가이드	316L SS/A479
6 고정 스프링	50CRV4
7 바닥 스프링 가이드	316L SS/A479
8 릴리프 시트	PEEK 또는 PCTFE
9 O-링	EPDM, FKM, FFKM 또는 Nitrile
10 포켓 하우징	316L SS/A479
11 시트	PEEK 또는 PCTFE
12 포켓	S17400 SS 또는 413 SS
13 시트 리테이너	316L SS/A479
14 피스톤 플레이트	
15 필터	316L SS
16 플러그	316L SS/A479
17 피스톤	
18 포켓 스프링	302 SS / A313
19 몸체	316L SS/A479

유체가 접촉되는 부품은 이탤릭체로 표시.  
게이지 플러그(미표시): 431 SS / A276.

### 유량 데이터

그래프에는 유량의 증가에 따른 출구 압력의 변화 또는 "감소"가 표시됩니다.

유량 곡선에 대한 자세한 내용은 공인 Swagelok 판매 및 서비스 센터에 문의하십시오.

### RS2 시리즈

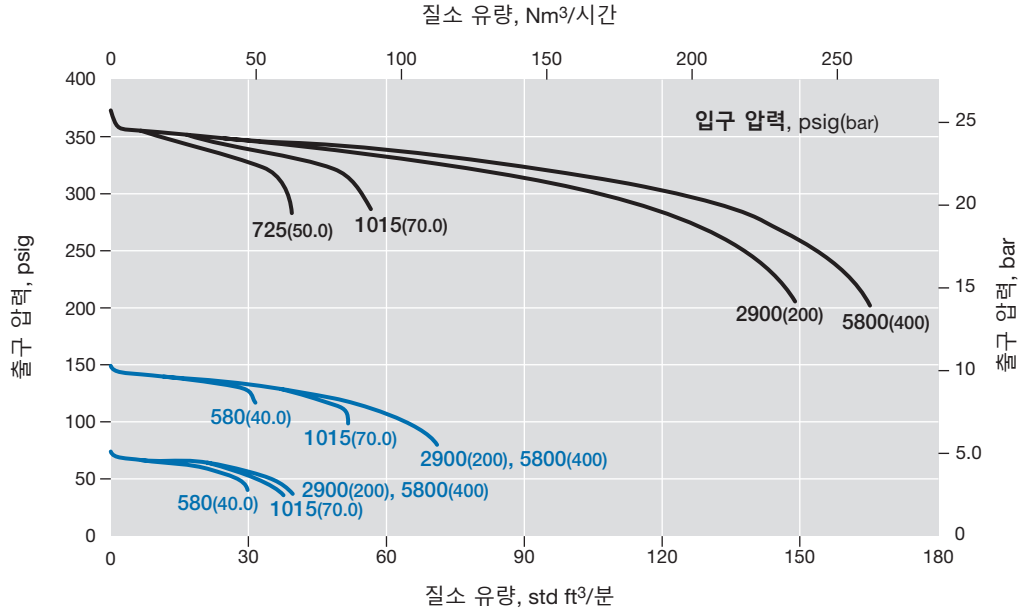
유량 계수: 0.05

최대 입구 압력: RS2-5800 psig(400 bar)

출구 압력 조절 범위: 0 ~ 362 psig(0 ~ 25.0 bar)

#### 압력 조절 범위

- 0 ~ 362 psig(0 ~ 25.0 bar)
- 0 ~ 145 psig(0 ~ 10.0 bar)



### RS2 시리즈

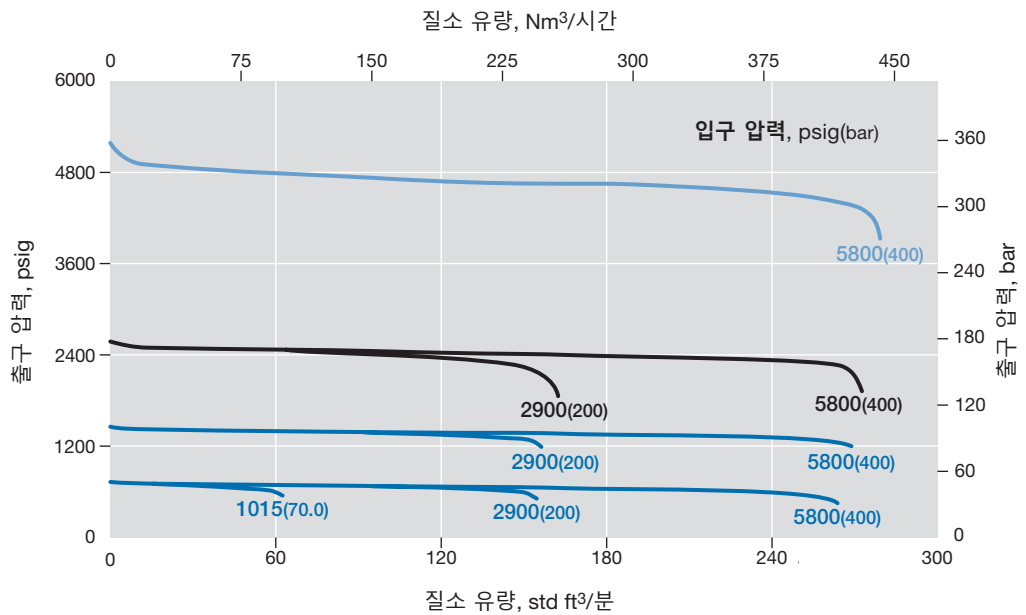
유량 계수: 0.05

최대 입구 압력: RS2-5800 psig(400 bar)

출구 압력 조절 범위: 0 ~ 5075 psig(0 ~ 350 bar)

#### 압력 조절 범위

- 0 ~ 5075 psig(0 ~ 350 bar)
- 0 ~ 2537 psig(0 ~ 175 bar)
- 0 ~ 1450 psig(0 ~ 100 bar)



### 유량 데이터

그래프에는 유량의 증가에 따른 출구 압력의 변화 또는 "감소"가 표시됩니다.

유량 곡선에 대한 자세한 내용은 공인 Swagelok 판매 및 서비스 센터에 문의하십시오.

### RSH2 시리즈

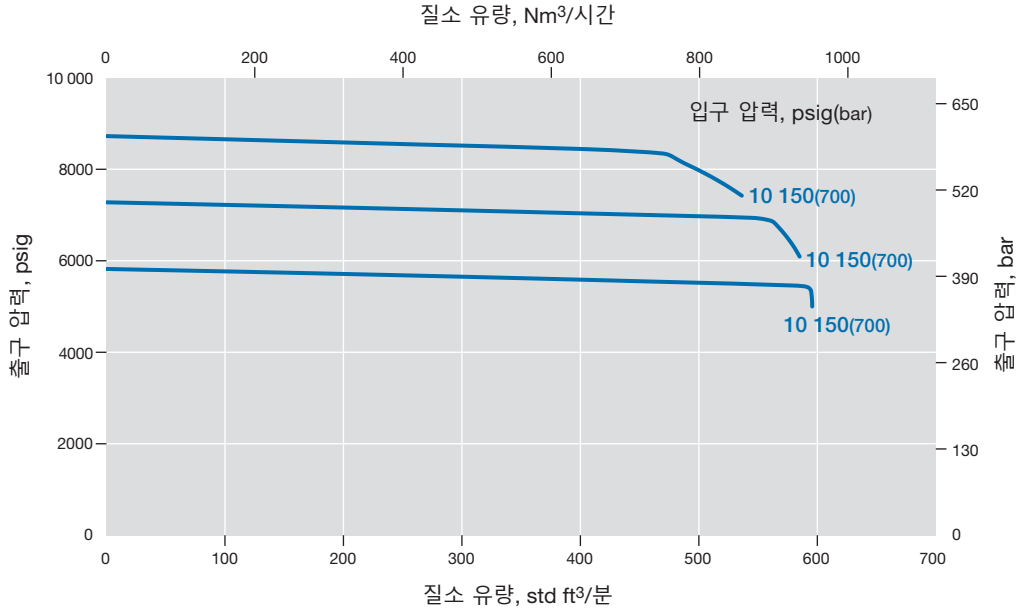
유량 계수: 0.05

최대 입구 압력: 10 150 psig(700 bar)

출구 압력 조절 범위: 0 ~ 10 150 psig(0 ~ 700 bar)

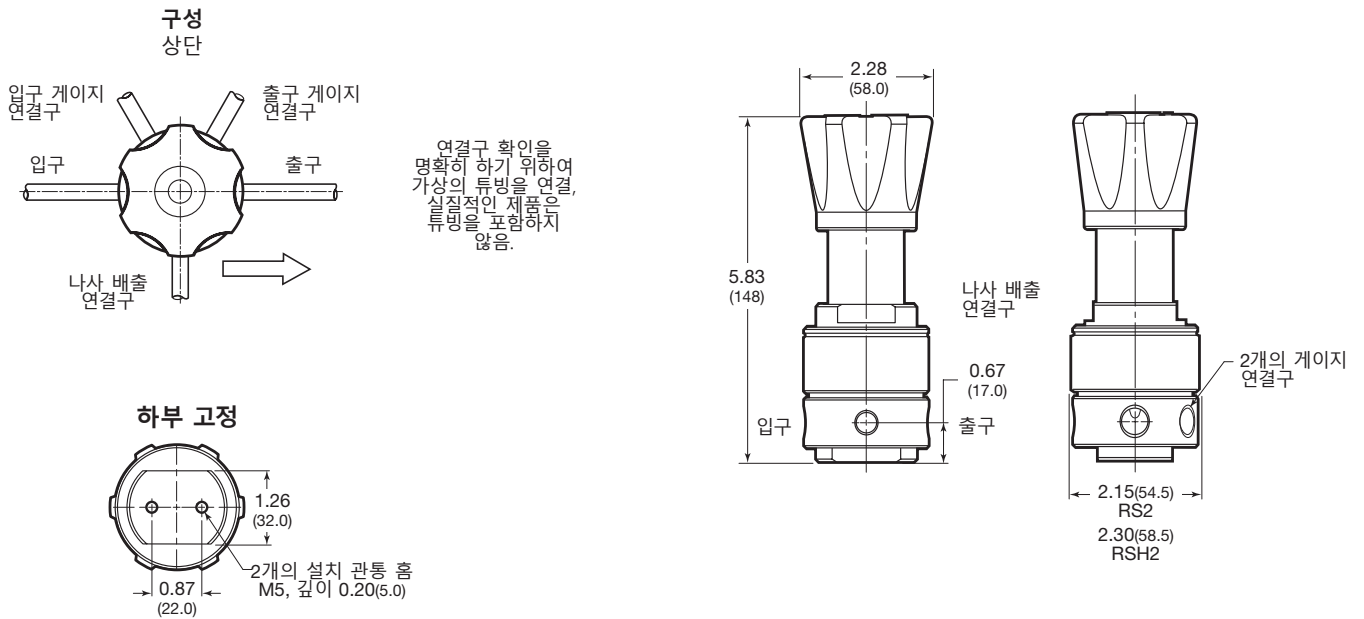
#### 압력 조절 범위

— 0~10 150 psig(0~700 bar)

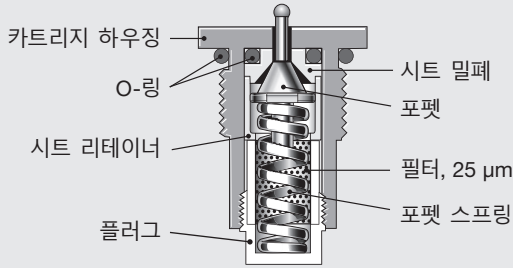


### 치수

치수는 인치(mm) 규격이고, 단지 참조용이며 변경될 수 있습니다.



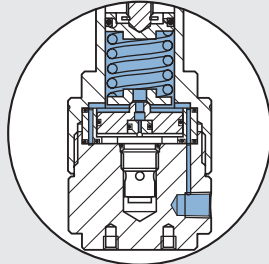
**카트리지 포펫 어셈블리 세부 사항**



**배출**

- 자가 배출이 기본 사양입니다.
- 안전을 위해 나사 배출 연결구가 판넬 아래에 있습니다.
- 배출 없음 옵션이 제공됩니다.

⚠ 경고: 자가 배출 레귤레이터는 시스템 유체를 대기로 방출시킬 수 있습니다. 자가 배출 관통홀이 작업자를 향하지 않도록 조절하십시오.



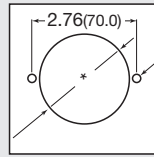
**판넬 고정 키트**

판넬 고정 키트 사용시, 분해가 필요 없음.

판넬 고정 키트 주문번호:

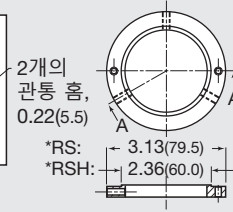
RS2 시리즈: **RS2-P-02**

RSH2 시리즈: **RSH2-P-02**

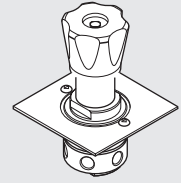


\*RS: 2.15(54.5)  
\*RSH: 2.36(60.0)

판넬 관통 홀



판넬 링



**주문 방법**

아래의 순서에 따라 부호를 조합해 RS2 또는 RSH2 시리즈 레귤레이터 주문번호를 만드십시오.

**1 2 3 4 5 6 7 8**  
**RS N2 - 02 - 1 - V V K - LNV**

**1 시리즈**

RS = 5800 psig(400 bar) 최대 입구 압력

RSH = 10 150 psig(700 bar) 최대 입구 압력

**2 입구/출구**

N2 = 1/4 인치 암나사형 NPT

**3 몸체 재질**

02 = 316L SS

**4 압력 조절 범위**

RS 및 RSH 시리즈

1 = 0 ~ 145 psig(0 ~ 10.0 bar)

2 = 0 ~ 362 psig(0 ~ 25.0 bar)

3 = 0 ~ 1450 psig(0 ~ 100 bar)

4 = 0 ~ 2537 psig(0 ~ 175 bar)

5 = 0 ~ 5075 psig(0 ~ 350 bar)

RSH 시리즈 전용

6 = 0 ~ 10 150 psig(0 ~ 700 bar)

**5 밀폐 재질**

V = 탄화플루오르 FKM

N = 니트릴

E = EPDM

F = FFKM

RS 시리즈 전용

L = 저온 니트릴

**6 피스톤 밀폐 재질**

V = 탄화플루오르 FKM

N = 니트릴

E = EPDM

F = FFKM

RS 시리즈 전용

L = 저온 니트릴

**7 시트 밀폐 재질**

K = PCTFE(RS)

P = PEEK(RS 및 RSH)

RSH 시리즈

P = PEEK

**8 옵션**

L = 필터 없음

N = NACE MR0175/ISO 15156

NV = 배출 없음

G93 = ASTM G93 Level C 세정

## 일반, 스프링 작동식 감압 레귤레이터— RS(H)4, RS(H)6 및 RS(H)8 시리즈

### 특징

- 균형 포펫 설계
- 다이어프램 또는 피스톤 센싱
- 나사 배출구로 밀폐 무결성 점검

### 옵션

- 조작 방지
- 게이지 연결구—4개의 구성 선택
- NACE MR0175/ISO 15156에 준하는 모델
- 자가 배출
- ASTM G93 레벨 C 특수 세정

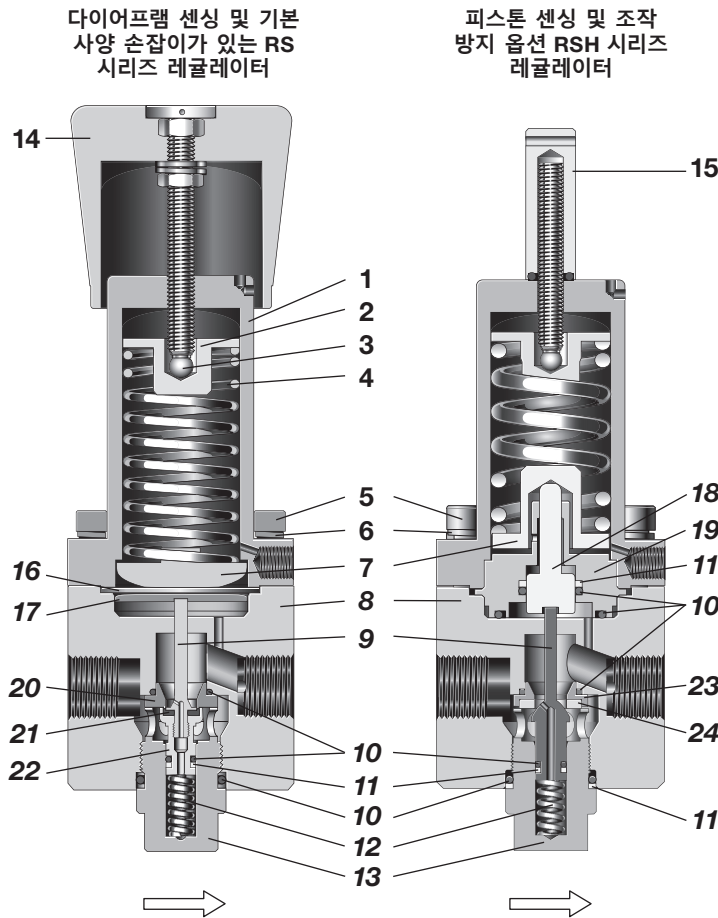


### 기술 자료

시리즈	최대 입구 압력 psig(bar)	최대 출구 조절 압력 psig(bar)	센싱 형태	온도 범위 °C(°F)	유량 계수 (C <sub>v</sub> )	시트 직경 인치(mm)	연결구			무게 (플랜지 없음) lb(kg)	
							입구 및 출구		게이지 및 배출구		
							크기	종류			
RS(H)4	RS: 1015(70.0) RSH: 5800(400)	RS: 406(28.0) RSH: 5800(400)	다이어프램: RS4: 0 ~ 406 psig (28.0 bar)	-45 ~ 80 (-49 ~ 176)  8 페이지의 온도별 압력 등급 참조	1.84	0.39 (10.0)	1/2 인치 DN15	NPT  ISO/BSP 평행 나사 ASME 또는 DIN 플랜지	게이지: 1/4 인치 NPT  배출구: 1/8 인치 ISO/BSP 평행 나사	7.7(3.5)	
RS(H)6			RS6, 8: 0 ~ 203 psig (14.0 bar)				3/4 인치 DN20				9.9(4.5)
RS(H)8			피스톤: 0 ~ 5800 psig (400 bar)				1 인치 DN25				

유량 데이터에 관해서는 15 ~ 20페이지를 참조하십시오.

### 구성부품의 재질



다이어프램 센싱 및 기본 사양 손잡이가 있는 RS 시리즈 레귤레이터

피스톤 센싱 및 조작 방지 옵션 RSH 시리즈 레귤레이터

구성부품	재질/사양
1 스프링 하우징	316L SS/A479
2 스프링 가이드	
3 볼	420 SS(강화)
4 고정 스프링	302 SS / A313
5 캡 나사	A4-80
6 캡 나사 링	A4
7 바닥 스프링 가이드	316L SS/A479
8 몸체	
9 포펫	RS 316L SS/A479 RSH S17400 SS/A276 또는 431 SS
10 O-링	EPDM, FKM 또는 Nitrile
11 백업 링	PTFE
12 포펫 스프링	302 SS / A313
13 몸체 플러그	316L SS/A479
14 조절 가능한 나사 (너트 및 와셔)가 포함된 손잡이	A2-70 및 빨간색 ABS
15 O-링 및 고정 나사가 있는 조작 방지 옵션	316L SS 및 A2-70 (10번 항목과 동일한 O-링)
<b>다이어프램 전용</b>	
16 다이어프램	EPDM, FKM 또는 Nitrile
17 다이어프램 플레이트	316L SS/A479
<b>피스톤 전용</b>	
18 피스톤	316L SS/A479
19 피스톤 플레이트	
20 시트	EPDM, FKM 또는 Nitrile
21 시트 밀폐	
22 포펫 하우징	316L SS/A479
23 시트	
24 시트 밀폐	PEEK 또는 PCTFE
유체 접촉 부위의 윤활제: 실리콘 성분 및 합성 탄화수소 성분	

유체가 접촉되는 부품은 이탤릭체로 표시.  
게이지 플러그(미표시): 431 SS / A276.

### 유량 데이터

그래프에는 유량의 증가에 따른 출구 압력의 변화 또는 "감소"가 표시됩니다.

유량 곡선에 대한 자세한 내용은 공인 Swagelok 판매 및 서비스 센터에 문의하십시오.

### RS4 시리즈

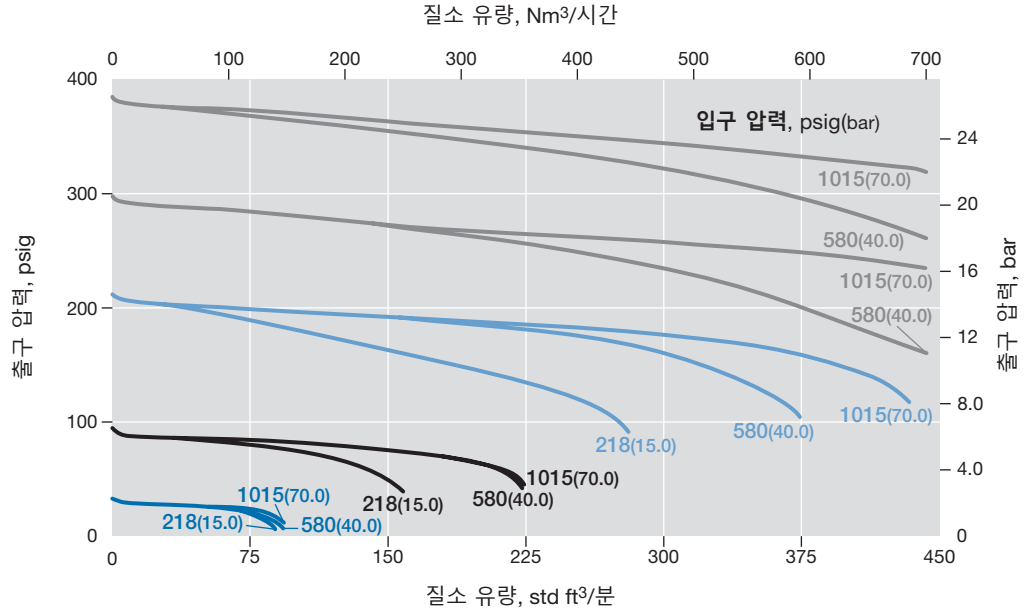
유량 계수: 1.84

최대 입구 압력: RS4-1015 psig(70.0 bar)

출구 압력 조절 범위: 0 ~ 406 psig(0 ~ 28.0 bar)

#### 압력 조절 범위

- 0 ~ 406 psig(0 ~ 28.0 bar)
- 0 ~ 203 psig(0 ~ 14.0 bar)
- 0 ~ 101 psig(0 ~ 7.0 bar)
- 0 ~ 43 psig(0 ~ 3.0 bar)



### RS(H)4 시리즈

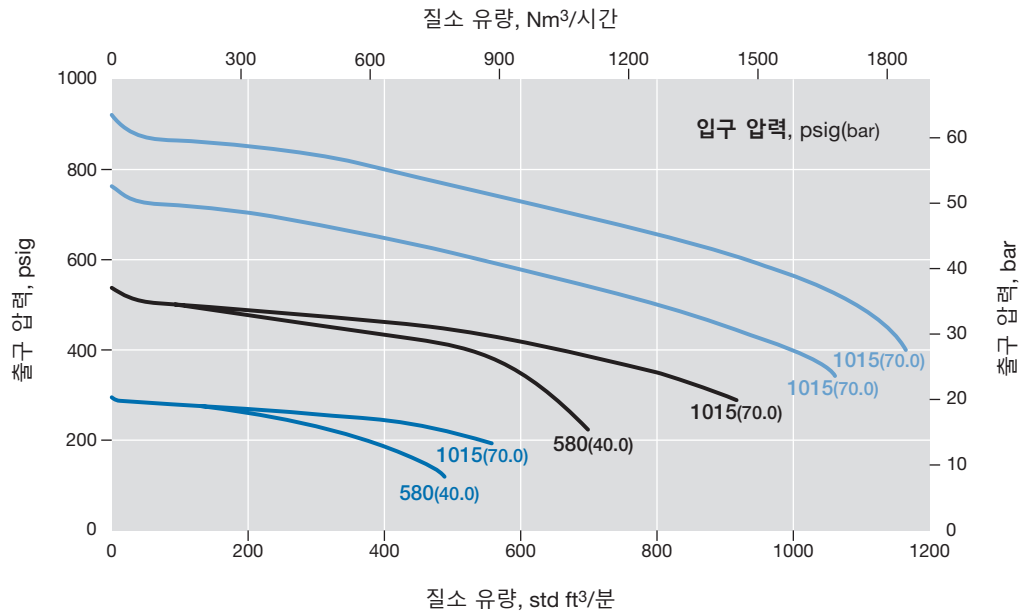
유량 계수: 1.84

최대 입구 압력: RS4-1015 psig(70.0 bar); RSH4-5800 psig(400 bar)

출구 압력 조절 범위: 0 ~ 1160 psig(0 ~ 80.0 bar)

#### 압력 조절 범위

- 0 ~ 1160 psig(0 ~ 80.0 bar)
- 0 ~ 580 psig(0 ~ 40.0 bar)
- 0 ~ 406 psig(0 ~ 28.0 bar)



### 유량 데이터

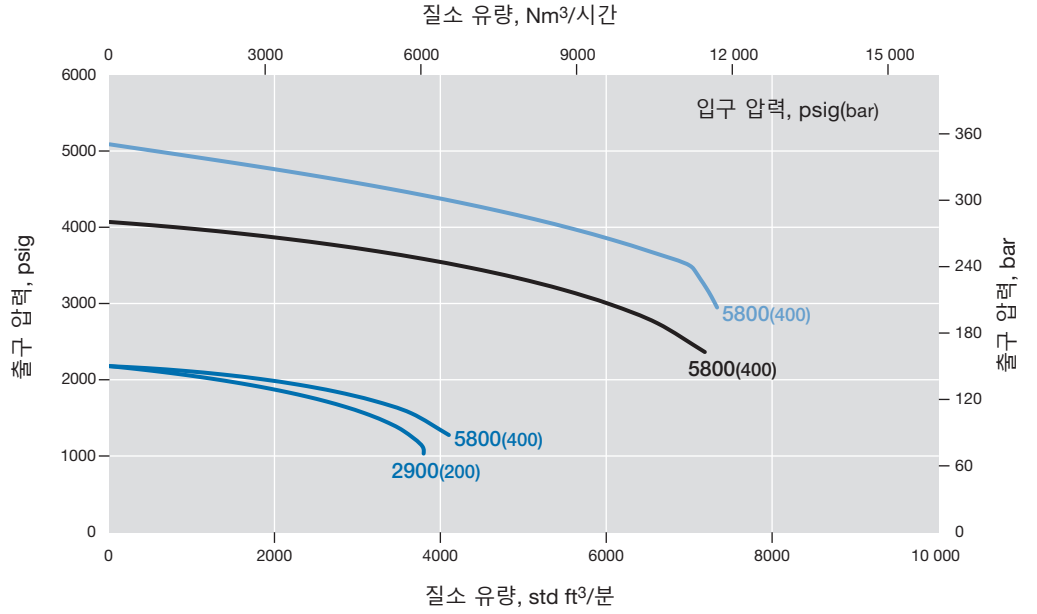
그래프에는 유량의 증가에 따른 출구 압력의 변화 또는 "감소"가 표시됩니다.  
 유량 곡선에 대한 자세한 내용은 공인 Swagelok 판매 및 서비스 센터에 문의하십시오.

### RSH4 시리즈

- 유량 계수: 1.84
- 최대 입구 압력: 5800 psig(400 bar)
- 출구 압력 조절 범위: 0 ~ 5800 psig(0 ~ 400 bar)

#### 압력 조절 범위

- 0 ~ 5800 psig(0 ~ 400 bar)
- 0 ~ 4060 psig(0 ~ 280 bar)
- 0 ~ 2175 psig(0 ~ 150 bar)





### 유량 데이터

그래프에는 유량의 증가에 따른 출구 압력의 변화 또는 "감소"가 표시됩니다.

유량 곡선에 대한 자세한 내용은 공인 Swagelok 판매 및 서비스 센터에 문의하십시오.

### RS6 시리즈

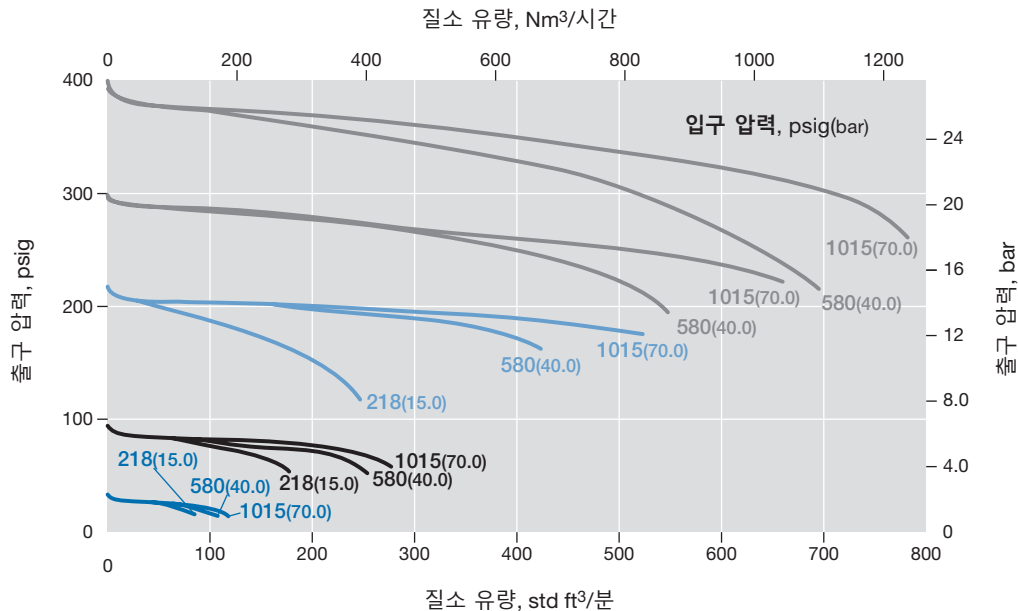
유량 계수: 1.95

최대 입구 압력: RS6—1015 psig(70.0 bar)

출구 압력 조절 범위: 0 ~ 406 psig(0 ~ 28.0 bar)

#### 압력 조절 범위

- 0 ~ 43 psig(0 ~ 3.0 bar)
- 0 ~ 101 psig(0 ~ 7.0 bar)
- 0 ~ 203 psig(0 ~ 14.0 bar)
- 0 ~ 406 psig(0 ~ 28.0 bar)



### RS(H)6 시리즈

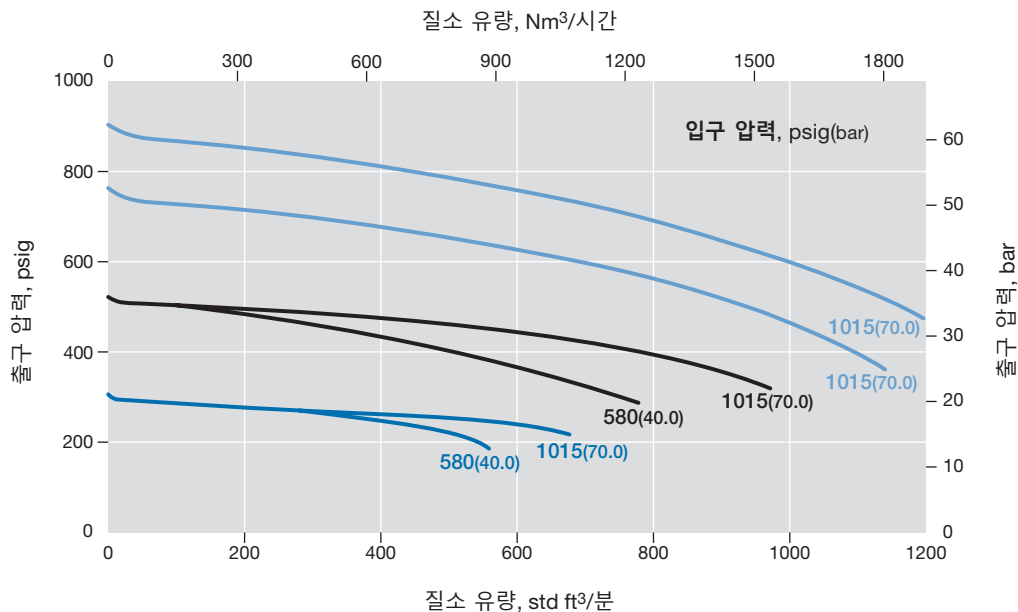
유량 계수: 1.95

최대 입구 압력: RS6—1015 psig(70.0 bar); RSH6—5800 psig(400 bar)

출구 압력 조절 범위: 0 ~ 1160 psig(0 ~ 80.0 bar)

#### 압력 조절 범위

- 0 ~ 406 psig(0 ~ 28.0 bar)
- 0 ~ 580 psig(0 ~ 40.0 bar)
- 0 ~ 1160 psig(0 ~ 80.0 bar)



### 유량 데이터

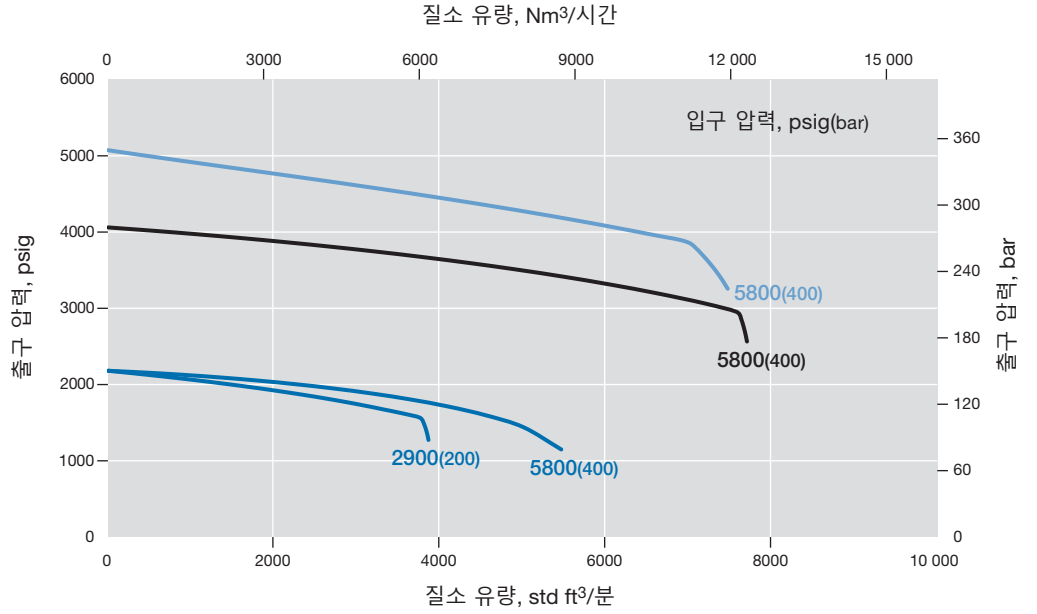
그래프에는 유량의 증가에 따른 출구 압력의 변화 또는 "감소"가 표시됩니다.  
 유량 곡선에 대한 자세한 내용은 공인 Swagelok 판매 및 서비스 센터에 문의하십시오.

### RSH6 시리즈

- 유량 계수: 1.95
- 최대 입구 압력: 5800 psig(400 bar)
- 출구 압력 조절 범위: 0 ~ 5800 psig(0 ~ 400 bar)

#### 압력 조절 범위

- 0 ~ 5800 psig(0 ~ 400 bar)
- 0 ~ 4060 psig(0 ~ 280 bar)
- 0 ~ 2175 psig(0 ~ 150 bar)



### 유량 데이터

그래프에는 유량의 증가에 따른 출구 압력의 변화 또는 "감소"가 표시됩니다.

유량 곡선에 대한 자세한 내용은 공인 Swagelok 판매 및 서비스 센터에 문의하십시오.

### RS8 시리즈

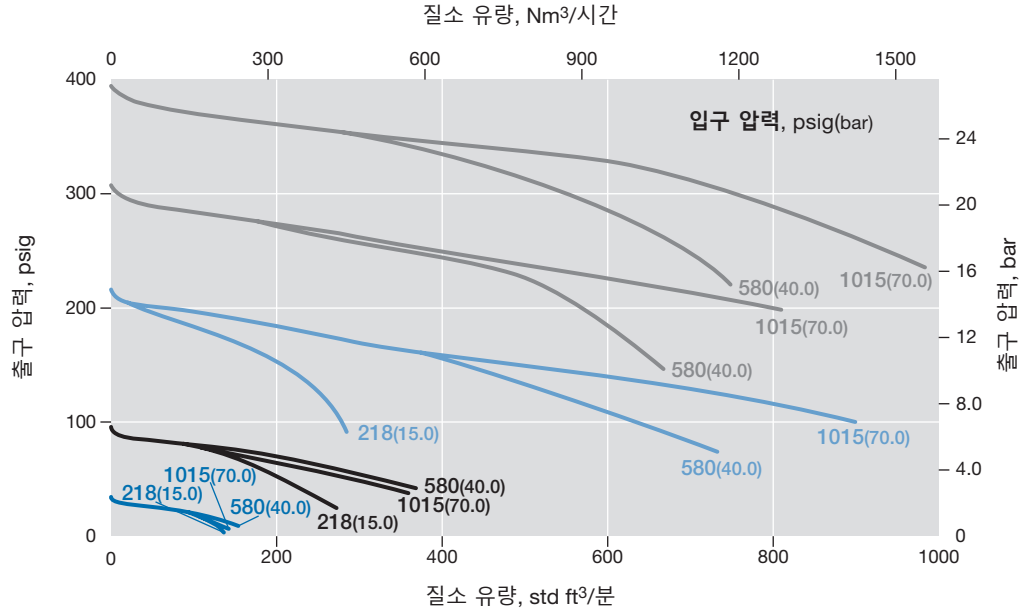
유량 계수: 2.07

최대 입구 압력: RS8—1015 psig(70.0 bar)

출구 압력 조절 범위: 0 ~ 406 psig(0 ~ 28.0 bar)

#### 압력 조절 범위

- 0 ~ 406 psig(0 ~ 28.0 bar)
- 0 ~ 203 psig(0 ~ 14.0 bar)
- 0 ~ 101 psig(0 ~ 7.0 bar)
- 0 ~ 43 psig(0 ~ 3.0 bar)



### RS(H)8 시리즈

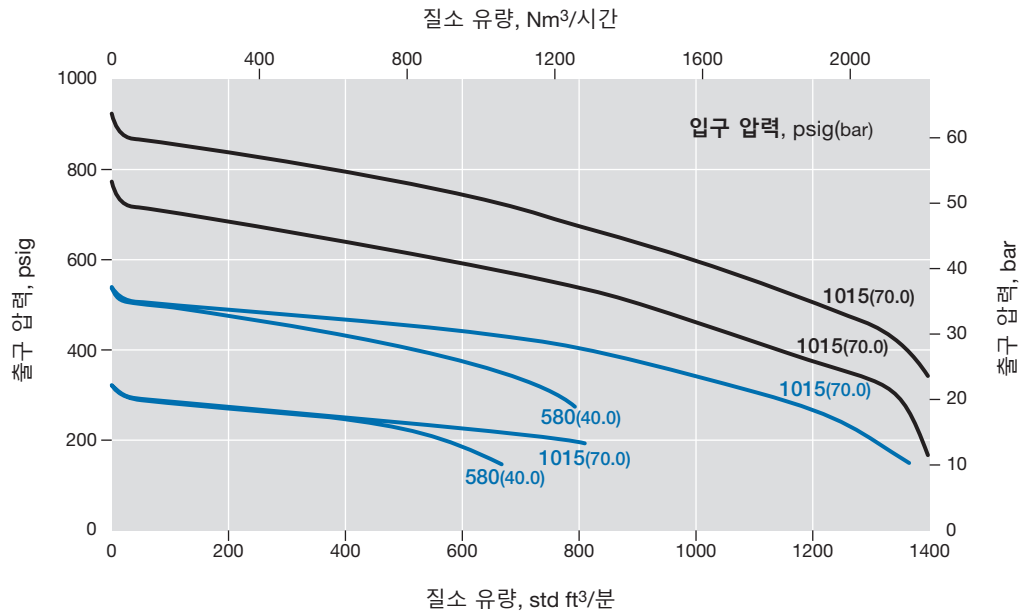
유량 계수: 2.07

최대 입구 압력: RS8—1015 psig(70.0 bar); RSH8—5800 psig(400 bar)

출구 압력 조절 범위: 0 ~ 1160 psig(0 ~ 80.0 bar)

#### 압력 조절 범위

- 0 ~ 1160 psig(0 ~ 80.0 bar)
- 0 ~ 580 psig(0 ~ 40.0 bar)



### 유량 데이터

그래프에는 유량의 증가에 따른 출구 압력의 변화 또는 "감소"가 표시됩니다.  
 유량 곡선에 대한 자세한 내용은 공인 Swagelok 판매 및 서비스 센터에 문의하십시오.

### RSH8 시리즈

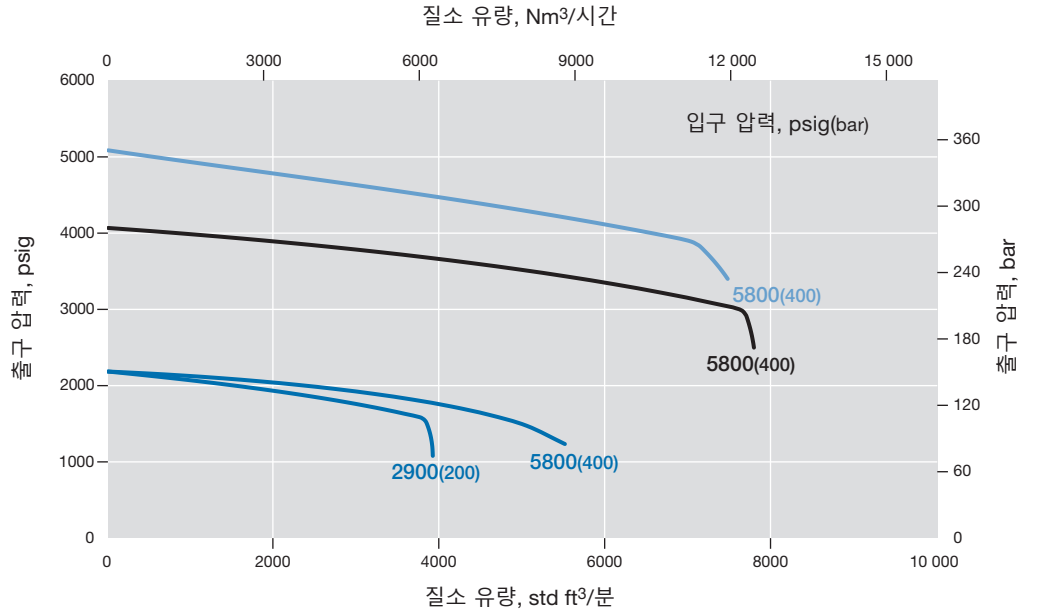
유량 계수: 2.07

최대 입구 압력: 5800 psig(400 bar)

출구 압력 조절 범위: 0 ~ 5800 psig(0 ~ 400 bar)

#### 압력 조절 범위

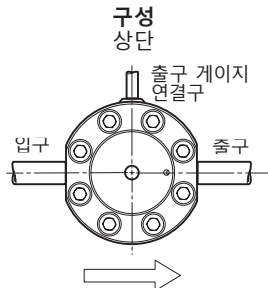
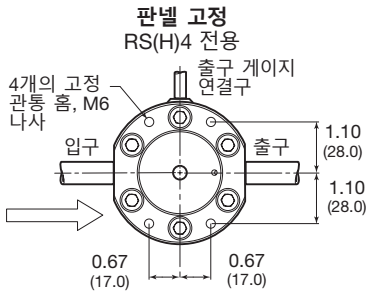
- 0 ~ 5800 psig(0 ~ 400 bar)
- 0 ~ 4060 psig(0 ~ 280 bar)
- 0 ~ 2175 psig(0 ~ 150 bar)



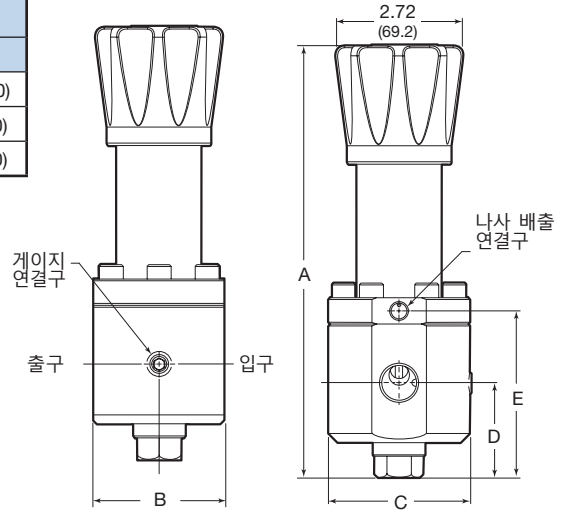
### 치수

치수는 인치(mm) 규격이고, 단지 참조용이며 변경될 수 있습니다.

시리즈	연결구 크기	치수, 인치(mm)				
		A	B	C	D	E
RS(H)4	1/2 인치	9.06(230)	2.83(72.0)	3.07(78.0)	2.09(53.0)	3.62(92.0)
RS(H)6	3/4 인치	9.25(235)	3.23(82.0)	3.50(89.0)	2.20(56.0)	3.94(100)
RS(H)8	1 인치	9.25(235)	3.07(78.0)	3.50(89.0)	2.20(56.0)	3.94(100)



연결구 확인을 명확히 하기 위하여 가상의 튜빙을 연결, 실질적인 제품은 튜빙을 포함하지 않음.



### 주문 방법

아래의 순서에 따라 부호를 조합해 RS(H)4, RS(H)6 및 RS(H)8 시리즈 레귤레이터 주문번호를 만드십시오.

**1 2 3 4 5 6 7 8 9 10 11**  
**RS FA 4 A 1 - 02 - 1 - V V V - GN2**

#### 1 시리즈

**RS** = 1015 psig(70.0 bar) 최대 입구 압력  
**RSH** = 5800 psig(400 bar) 최대 입구 압력

#### 2 입구/출구

**B** = 암나사형 ISO/BSP 평행 나사  
**N** = 암나사형 NPT  
**FA** = ASME B16.5 플랜지  
**FD** = DIN 플랜지

#### 3 크기

**4** = 1/2인치/DN15  
**6** = 3/4인치/DN20  
**8** = 1인치/DN25

#### 4 압력 클래스

플랜지를 주문하지 않으면, 부호 생략  
**A** = ASME 클래스 150  
**B** = ASME 클래스 300  
**C** = ASME 클래스 600  
**E** = ASME 클래스 1500  
**F** = ASME 클래스 2500  
**M** = EN 클래스 PN16  
**N** = EN 클래스 PN40

#### 5 플랜지 연결(Flange Facing)

플랜지를 주문하지 않으면, 부호 생략  
**1** = 부드러운 볼록면(RF)  
**3** = RTJ

#### 6 몸체 재질

**02** = 316L SS

#### 7 압력 조절 범위

**다이어프램 센싱**  
**1** = 0 ~ 43 psig(0 ~ 3.0 bar)  
**2** = 0 ~ 101 psig(0 ~ 7.0 bar)  
**3** = 0 ~ 203 psig(0 ~ 14.0 bar)  
**4** = 0 ~ 406 psig(0 ~ 28.0 bar)①

#### 피스톤 센싱

**4** = 0 ~ 406 psig(0 ~ 28.0 bar)②  
**5** = 0 ~ 580 psig(0 ~ 40.0 bar)  
**6** = 0 ~ 1160 psig(0 ~ 80.0 bar)  
**7** = 0 ~ 2175 psig(0 ~ 150 bar)  
**9** = 0 ~ 4060 psig(0 ~ 280 bar)  
**11** = 0 ~ 5800 psig(0 ~ 400 bar)

① RS(H)4 시리즈 전용

② RS(H)6 및 RS(H)8 시리즈 전용

#### 8 밀폐 재질

**V** = 탄화플루오르 FKM  
**N** = 니트릴  
**E** = EPDM  
**L** = 저온 니트릴

#### 9 다이어프램/피스톤 O-링

**V** = 탄화플루오르 FKM  
**N** = 니트릴  
**E** = EPDM  
**L** = 저온 니트릴

#### 10 시트 밀폐 재질

**RS 시리즈**  
**V** = 탄화플루오르 FKM  
**N** = 니트릴  
**E** = EPDM  
**L** = 저온 니트릴  
**RSH 시리즈**  
**K** = PCTFE  
**P** = PEEK

#### 11 옵션

**A** = 조작 방지  
**GN2** = 게이지 연결구, 아래 참조  
**GN4** = 게이지 연결구, 아래 참조  
**GN5** = 게이지 연결구, 아래 참조  
 표시 없음 = 기본 사양 연결구, 아래 참조

게이지 연결 구성			
기본 사양	GN2	GN4	GN5

**N** = NACE MR0175/ISO 15156

**S** = 자가 배출(1/8 인치 NPT 있음)

**G93** = ASTM G93 Level C 세정

## 일반, 스프링 작동식 감압 레귤레이터— RS(H)10, RS(H)15 및 RS(H)20 시리즈

### 특징

- 균형 포켓 설계
- RS(H)10 및 RS(H)15—다이어프램 또는 피스톤 센싱
- RS(H)20—다이어프램 센싱 전용

### 옵션

- NACE MR0175/ISO 15156에 준하는 모델
- ASTM G93 레벨 C 특수 세정



### 기술 자료

시리즈	최대 입구 압력 psig(bar)	최대 출구 조절 압력 psig(bar)	센싱 형태	온도 범위 °C(°F)	유량 계수 (C <sub>v</sub> )	시트 직경 인치(mm)	연결구			무게 (플랜지 없음) lb(kg)
							입구 및 출구		게이지 <sup>①②</sup>	
							크기	종류		
RS(H)10	RS: 1015(70.0) RSH: 5800(400)	RS: 290(20.0) RSH: 3625(250)	다이어프램: 0 ~ 290 psig (20.0 bar) 피스톤: 0 ~ 3625 psig (0 ~ 250 bar)	-45 ~ 80 (-49 ~ 176) 8 페이지의 온도별 압력 등급 참조	3.79	RS: 0.55(14.0) RSH: 0.53(13.5)	1 인치 DN25	NPT ISO/BSP 평행 나사 ASME 또는 DIN 플랜지	1/4 인치 NPT 또는 ISO/BSP 평행 나사 <sup>①</sup>	16.5 (7.5)
7.30						0.75(19.0)	1 1/2 인치 DN40			22.0 (10.0)
13		0.98(25.0)	2 인치 DN50			39.6 (18.0)				
RS(H)20		290(20.0)	다이어프램							

유량 데이터에 관해서는 23 ~ 27 페이지를 참조하십시오.

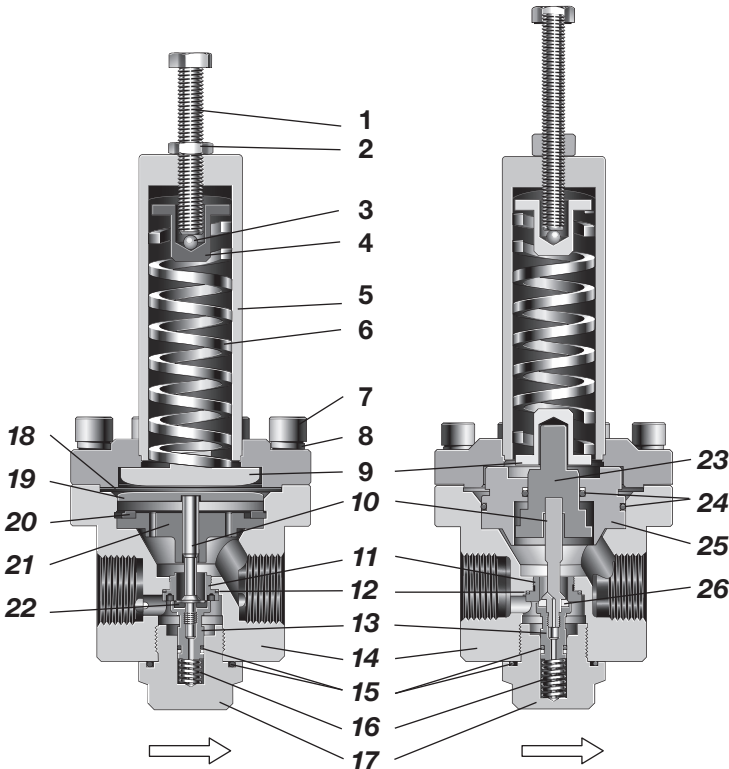
① NPT 입구/출구 연결구가 있는 레귤레이터에는 1/4 인치 NPT 게이지 연결구가 있습니다.

② 모든 RS(H)20 레귤레이터에는 1/4 in. ISO/BSP 게이지 포트가 있습니다.

### 구성부품의 재질

다이어프램 센싱 및  
소프트 시트 밀폐 RS  
시리즈 레귤레이터

피스톤 센싱 및 하드  
시트 밀폐 RSH  
시리즈 레귤레이터



구성부품	재질/사양
1 조절 나사	A2-70
2 너트	A2
3 볼	420 SS(강화)
4 상부 스프링 가이드	316L SS/A479
5 스프링 하우징 어셈블리	316L SS/A479
6 고정 스프링	50CRV4
7 캡 나사	A4-80
8 캡 나사 링	A4
9 바닥 스프링 가이드	316L SS/A479
10 포켓	S17400 SS 또는 316L SS
11 시트	316L SS/A479
12 시트 O-링	EPDM, FKM 또는 Nitrile
13 포켓 하우징	316L SS/A479
14 몸체	316L SS/A479
15 O-링	EPDM, FKM 또는 Nitrile
16 포켓 스프링	302 SS / A313
17 몸체 플러그	316L SS/A479
18 다이어프램	EPDM, FKM 또는 Nitrile
19 다이어프램 플레이트	316L SS/A479
20 리테이너 링	상용 스테인레스강
21 몸체 플레이트	316L SS/A479
22 시트 밀폐	EPDM, FKM 또는 Nitrile
23 피스톤	316L SS/A479
24 피스톤 O-링	EPDM, FKM 또는 Nitrile
25 피스톤 플레이트	316L SS/A479
26 시트 밀폐	PEEK 또는 PCTFE

유체가 접촉되는 부품은 이탤릭체로 표시.

게이지 플러그(미표시): 431 SS / A276.

### 유량 데이터

그래프에는 유량의 증가에 따른 출구 압력의 변화 또는 "감소"가 표시됩니다.

유량 곡선에 대한 자세한 내용은 공인 Swagelok 판매 및 서비스 센터에 문의하십시오.

### RS10 시리즈

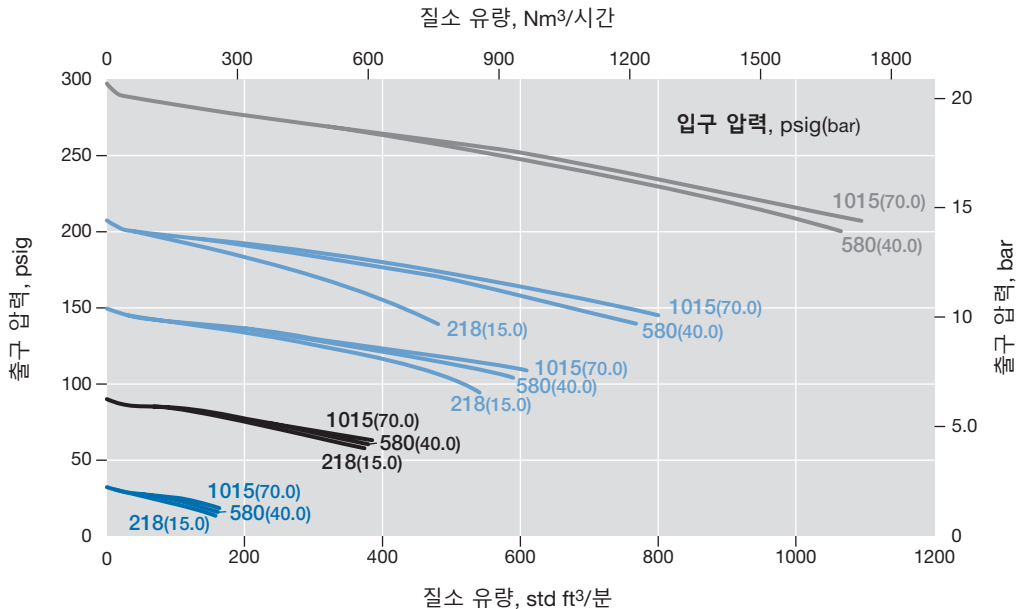
유량 계수: 3.79

최대 입구 압력: RS10-1015 psig(70.0 bar)

출구 압력 조절 범위: 0 ~ 406 psig(0 ~ 28.0 bar)

#### 압력 조절 범위

- 0 ~ 580 psig(0 ~ 40.0 bar)
- 0 ~ 290 psig(0 ~ 20.0 bar)
- 0 ~ 145 psig(0 ~ 10.0 bar)
- 0 ~ 43 psig(0 ~ 3.0 bar)



### RSH10 시리즈

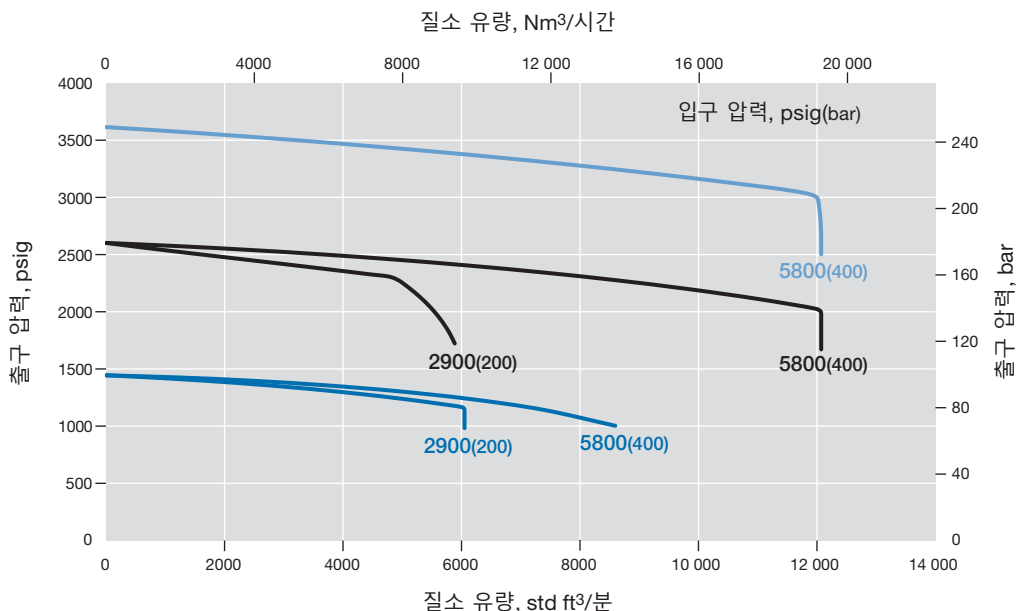
유량 계수: 3.79

최대 입구 압력: 5800 psig(400 bar)

출구 압력 조절 범위: 0 ~ 3625 psig(0 ~ 250 bar)

#### 압력 조절 범위

- 0 ~ 3625 psig(0 ~ 250 bar)
- 0 ~ 2610 psig(0 ~ 180 bar)
- 0 ~ 1450 psig(0 ~ 100 bar)



### 유량 데이터

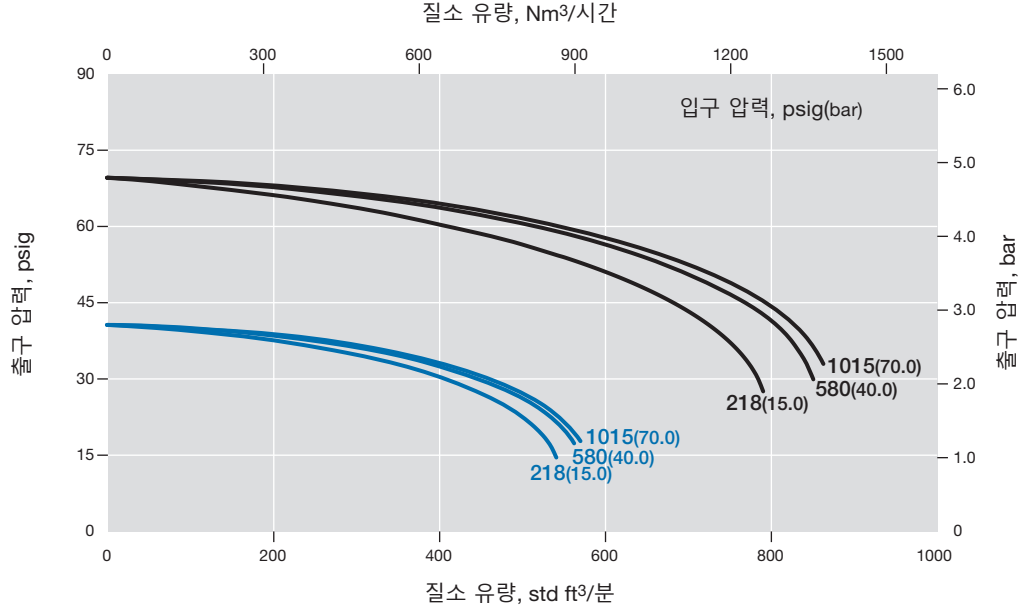
그래프에는 유량의 증가에 따른 출구 압력의 변화 또는 "감소"가 표시됩니다.  
 유량 곡선에 대한 자세한 내용은 공인 Swagelok 판매 및 서비스 센터에 문의하십시오.

### RS15 시리즈

**유량 계수: 7.30**  
**최대 입구 압력: 1015 psig(70.0 bar)**  
**출구 압력 조절 범위: 0 ~ 72 psig(0 ~ 5.0 bar)**

**압력 조절 범위**

- 0 ~ 72 psig(0 ~ 5.0 bar)
- 0 ~ 43 psig(0 ~ 3.0 bar)

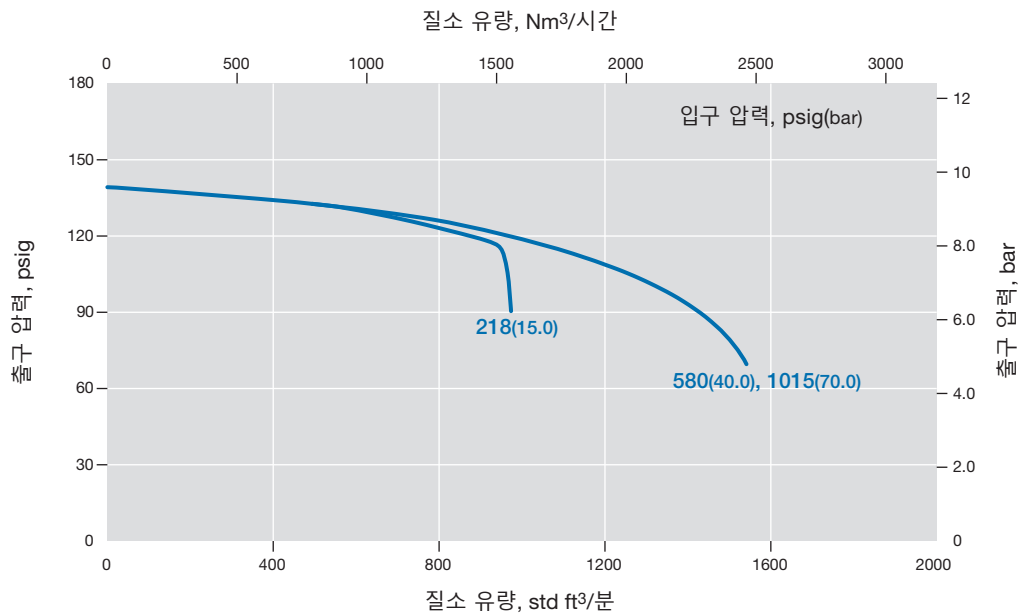


### RS15 시리즈

**유량 계수: 7.30**  
**최대 입구 압력: 1015 psig(70.0 bar)**  
**출구 압력 조절 범위: 0 ~ 145 psig(0 ~ 10.0 bar)**

**압력 조절 범위**

- 0 ~ 145 psig(0 ~ 10.0 bar)





### 유량 데이터

그래프에는 유량의 증가에 따른 출구 압력의 변화 또는 "감소"가 표시됩니다.

유량 곡선에 대한 자세한 내용은 공인 Swagelok 판매 및 서비스 센터에 문의하십시오.

### RS15 시리즈

유량 계수: 7.30

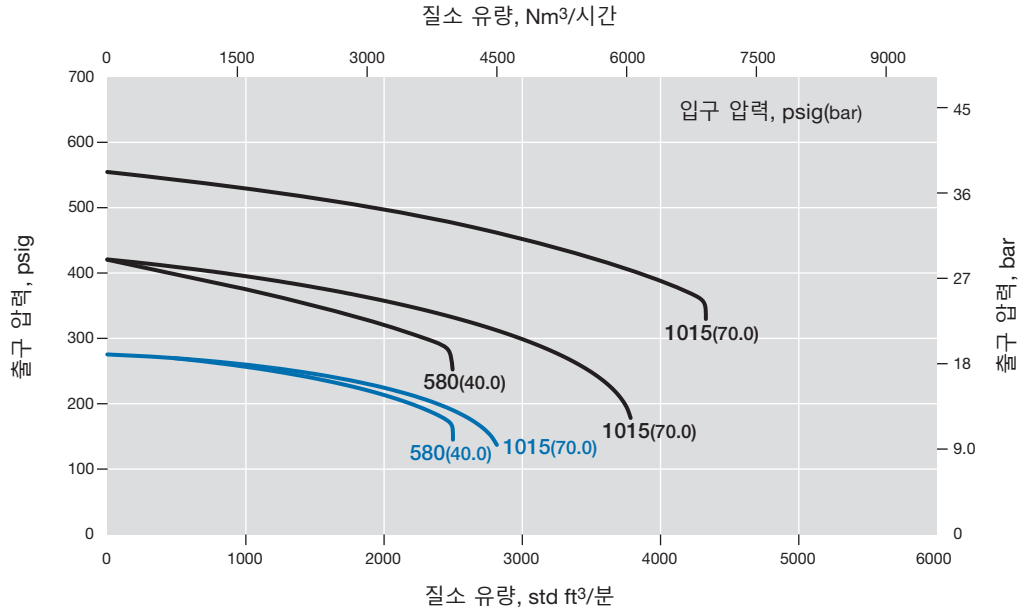
최대 입구 압력: 1015 psig(70.0 bar)

출구 압력 조절 범위: 0 ~ 580 psig(0 ~ 40.0 bar)

#### 압력 조절 범위

— 0 ~ 580 psig(0 ~ 40.0 bar)

— 0 ~ 290 psig(0 ~ 20.0 bar)



### 유량 데이터

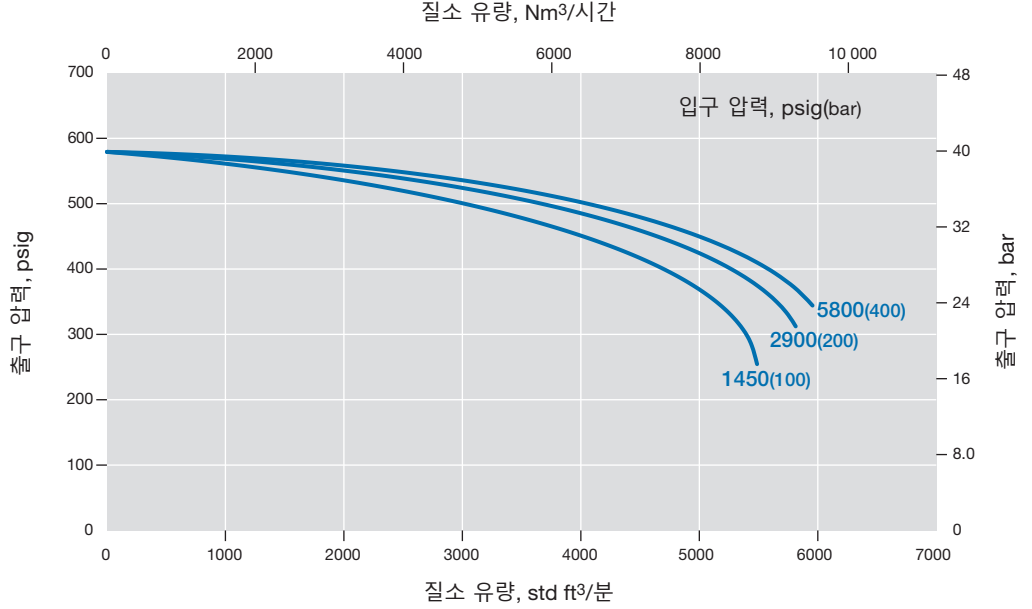
그래프에는 유량의 증가에 따른 출구 압력의 변화 또는 "감소"가 표시됩니다.  
 유량 곡선에 대한 자세한 내용은 공인 Swagelok 판매 및 서비스 센터에 문의하십시오.

### RSH15 시리즈

**유량 계수: 7.30**  
**최대 입구 압력: 5800 psig(400 bar)**  
**출구 압력 조절 범위: 0 ~ 580 psig(0 ~ 40.0 bar)**

**압력 조절 범위**

— 0 ~ 580 psig(0 ~ 40.0 bar)

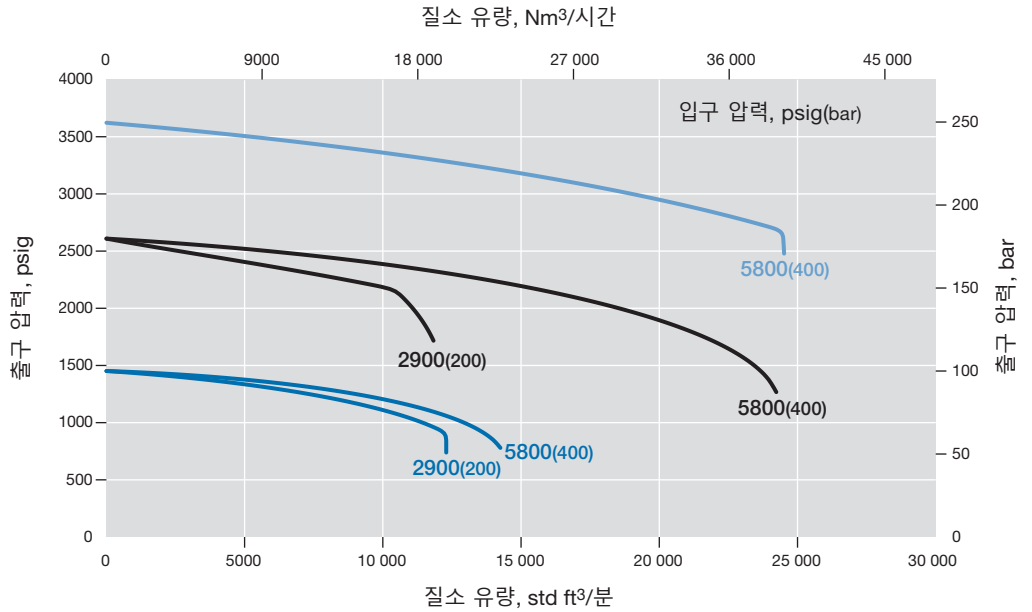


### RSH15 시리즈

**유량 계수: 7.30**  
**최대 입구 압력: 5800 psig(400 bar)**  
**출구 압력 조절 범위: 0 ~ 3625 psig(0 ~ 250 bar)**

**압력 조절 범위**

— 0 ~ 3625 psig(0 ~ 250 bar)  
 — 0 ~ 2610 psig(0 ~ 180 bar)  
 — 0 ~ 1450 psig(0 ~ 100 bar)



### 유량 데이터

그래프에는 유량의 증가에 따른 출구 압력의 변화 또는 "감소"가 표시됩니다.

유량 곡선에 대한 자세한 내용은 공인 Swagelok 판매 및 서비스 센터에 문의하십시오.

### RS20 시리즈

유량 계수: 13

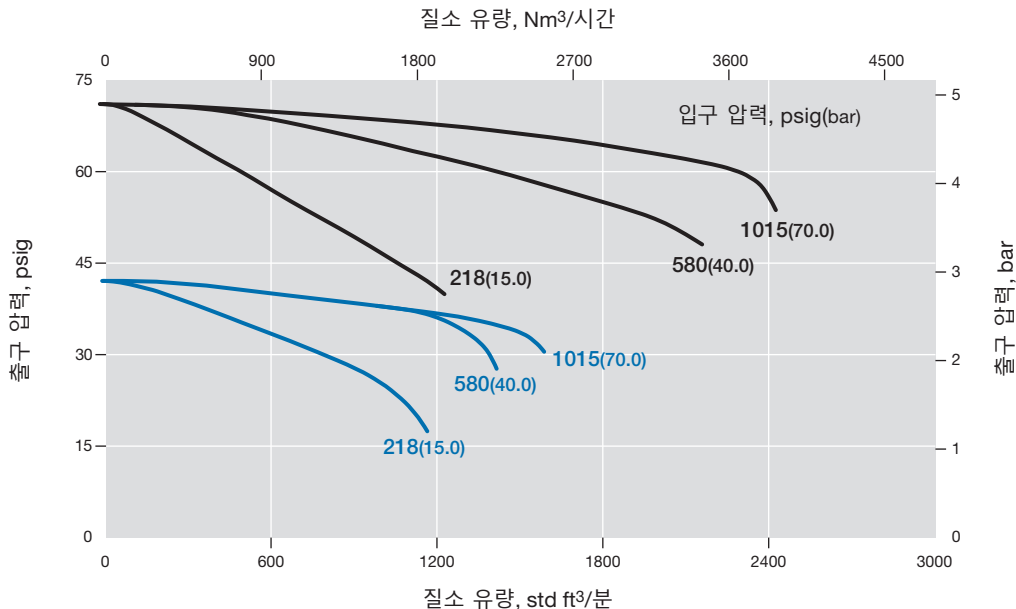
최대 입구 압력: 1015 psig(70.0 bar)

출구 압력 조절 범위: 0 ~ 72 psig(0 ~ 5.0 bar)

#### 압력 조절 범위

0 ~ 72 psig(0 ~ 5.0 bar)

0 ~ 43 psig(0 ~ 3.0 bar)



### RS20 시리즈

유량 계수: 13

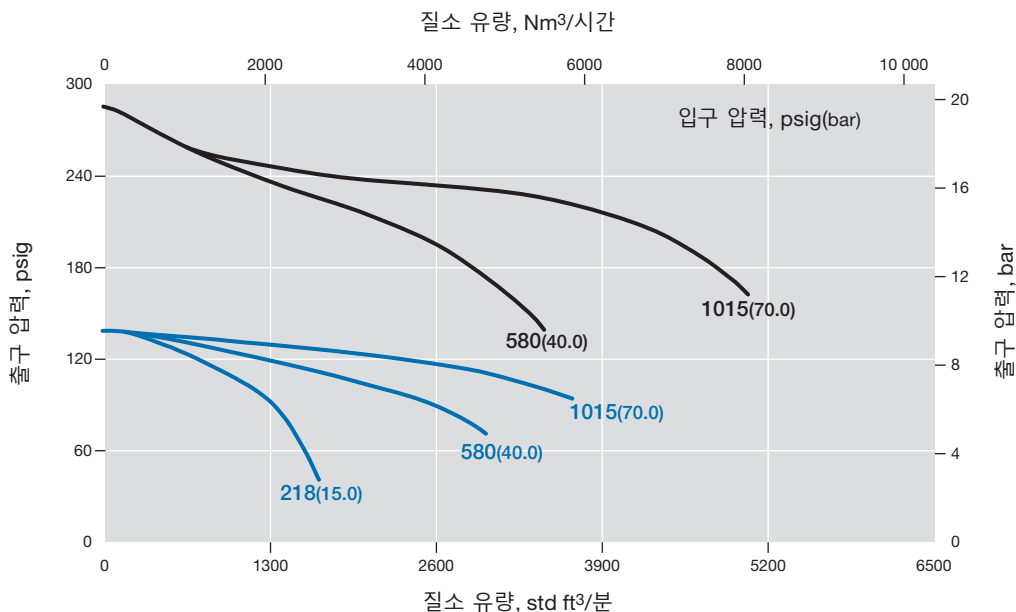
최대 입구 압력: 1015 psig(70.0 bar)

출구 압력 조절 범위: 0 ~ 290 psig(0 ~ 20.0 bar)

#### 압력 조절 범위

0 ~ 290 psig(0 ~ 20.0 bar)

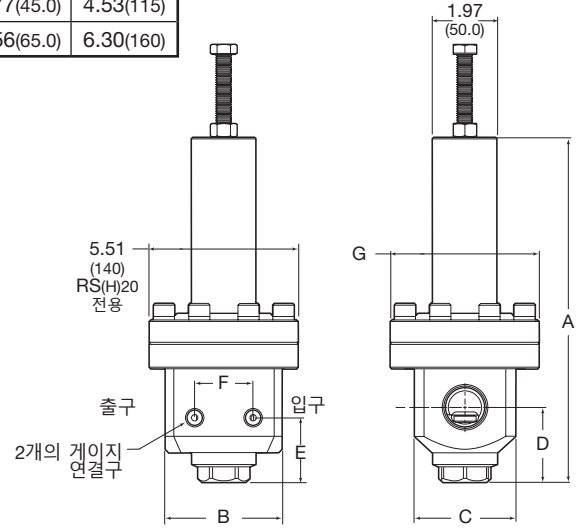
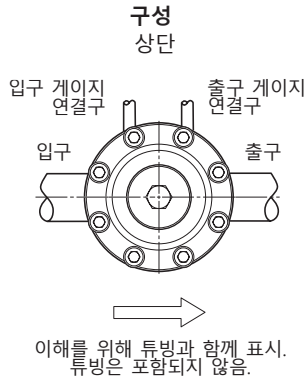
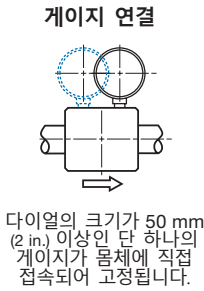
0 ~ 145 psig(0 ~ 10.0 bar)



### 치수

치수는 in.(mm) 규격이고, 단지 참조용이며 변경될 수 있습니다.

시리즈	연결구 크기	치수, in.(mm)						
		A	B	C	D	E	F	G
RS(H)10	1 in.	10.5(266)	3.54(90.0)	3.07(78.0)	2.28(58.0)	1.97(50.0)	1.77(45.0)	4.53(115)
RS(H)15	1 1/2 in.	10.8(275)	4.53(115)	3.78(96.0)	2.44(62.0)	2.01(51.0)	1.77(45.0)	4.53(115)
RS(H)20	2 in.	11.3(288)	5.51(140)	3.93(100)	2.44(62.0)	1.85(47.0)	2.56(65.0)	6.30(160)



### 주문 방법

아래의 순서에 따라 부호를 조합해 RS(H)10, RS(H)15 및 RS(H)20 시리즈 레귤레이터 주문번호를 만드십시오.

**1 2 3 4 5 6 7 8 9 10 11**  
**RS FA 10 A 1-02-1-V V V - G93**

#### 1 시리즈

**RS** = 1015 psig(70.0 bar) 최대 입구 압력  
**RSH** = 5800 psig(400 bar) 최대 입구 압력

#### 2 입구/출구

**B** = 암나사형 ISO/BSP 평행 나사  
**N** = 암나사형 NPT  
**FA** = ASME B16.5 플랜지  
**FD** = DIN 플랜지

#### 3 크기

**10** = 1 인치/DN25  
**15** = 1 1/2 인치 / DN40  
**20** = 2 인치 / DN50

#### 4 압력 클래스

플랜지를 주문하지 않으면, 부호 생략  
**A** = ASME 클래스 150  
**B** = ASME 클래스 300  
**C** = ASME 클래스 600  
**E** = ASME 클래스 1500  
**F** = ASME 클래스 2500  
**M** = EN 클래스 PN16  
**N** = EN 클래스 PN40

#### 5 플랜지 연결

플랜지를 주문하지 않으면, 부호 생략  
**1** = 부드러운 블록면(RF)  
**3** = RTJ

#### 6 몸체 재질

**02** = 316L SS

#### 7 압력 조절 범위

*다이어프램 센싱*  
**1** = 0 ~ 43 psig(0 ~ 3.0 bar)  
**2** = 0 ~ 72 psig(0 ~ 5.0 bar)  
**3** = 0 ~ 145 psig(0 ~ 10.0 bar)  
**4** = 0 ~ 290 psig(0 ~ 20.0 bar)<sup>①</sup>  
*피스톤 센싱*  
**5** = 0 ~ 580 psig(0 ~ 40.0 bar)<sup>②</sup>  
**6** = 0 ~ 1450 psig(0 ~ 100 bar)<sup>①</sup>  
**7** = 0 ~ 2610 psig(0 ~ 180 bar)<sup>①</sup>  
**8** = 0 ~ 3625 psig(0 ~ 250 bar)<sup>①</sup>

① RS(H)10 및 RS(H)15 시리즈 전용.  
 ② RSH10 및 RSH15 시리즈 전용.

#### 8 밀폐 재질

**V** = 탄화 플루오르 FKM  
**N** = 니트릴  
**E** = EPDM  
**L** = 저온 니트릴

#### 9 다이어프램/피스톤 O-링

**V** = 탄화 플루오르 FKM  
**N** = 니트릴  
**E** = EPDM  
**L** = 저온 니트릴

#### 10 시트 밀폐 재질

*RS 시리즈*  
**V** = 탄화 플루오르 FKM  
**N** = 니트릴  
**E** = EPDM  
**L** = 저온 니트릴  
*RSH 시리즈*  
**K** = PCTFE  
**P** = PEEK

#### 11 옵션

**N** = NACE MR0175/ISO 15156  
**G93** = ASTM G93 Level C 세정

## 고감도, 스프링 작동식 감압 레귤레이터— LRS(H)4 시리즈

### 특징

- 다이어프램 센싱
- 대형 다이어프램으로 정확성 향상
- 다이어프램 재질: 넓은 압력 조절 범위를 위한 PTFE 또는 316L SS
- 하부 고정
- 낮은 토크로 스템 마모 최소화
- 배출 없음
- LRS4의 카트리지 포핏 어셈블리로 서비스에 용이
- 패널 고정—분해가 필요 없음

### 옵션

- 외부 피드백
- 필터, 25 µm
- NACE MR0175/ISO 15156에 준하는 모델
- 자가 배출
- ASTM G93 레벨 C 특수 세정



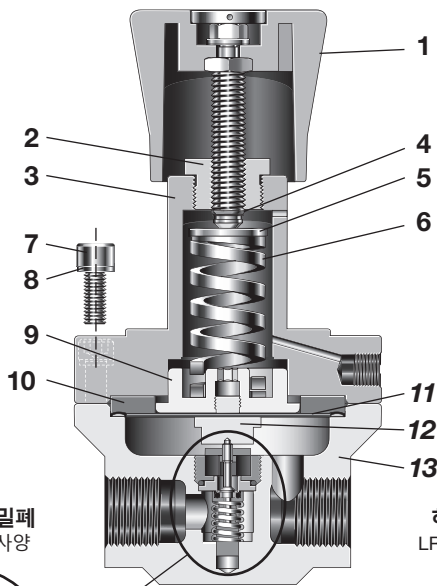
### 기술 자료

시리즈	최대 입구 압력 psig(bar)	최대 출구 조절 압력 psig(bar)	센싱 형태	온도 범위 °C(°F)	유량 계수 (C <sub>v</sub> )	시트 직경 인치(mm)	입구 및 출구 연결구	게이지/배출 연결구	무게 lb(kg)
LRS4	507(35.0)	290(20.0)	다이어프램	-45 ~ 80 (-49 ~ 176) 8 페이지의 온도별 압력 등급 참조	0.73	0.23 (6.0)	1/2 인치 NPT	게이지: 1/4 인치 NPT 배출구: 1/8 인치 NPT	5.7(2.6)
LRSH4	5800(400)				0.10	0.087 (2.2)			

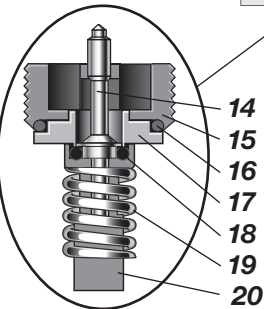
유량 데이터에 관해서는 55 ~ 57 페이지 참조.

### 구성부품의 재질

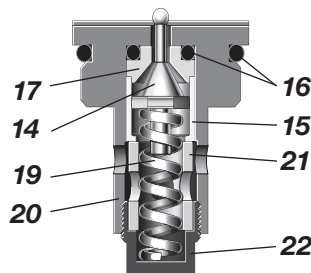
소프트 시트 밀폐 LRS 시리즈 레귤레이터



소프트 시트 밀폐  
LRS4의 기본 사양



하드 시트 밀폐  
LRSH4의 기본 사양  
(카트리지 설계)



구성부품	재질/사양
1 조절 가능한 나사 (너트)가 포함된 손잡이	431 SS 빨간색 ABS
2 스프링 하우징 커버	431 SS/A276
3 스프링 하우징	316L SS/A479
4 C-링	A2
5 스프링 가이드	316L SS/A479
6 고정 스프링	50CRV4
7 캡 나사	A4-80
8 와셔	A2
9 바닥 스프링 가이드	316L SS/A479
10 클램프 링	
11 다이어프램	PTFE 또는 316L SS
12 다이어프램 나사	316L SS/A479
13 몸체	
14 포핏	S17400 또는 431 SS
15 시트 리테이너	316L SS/A479
16 O-링	EPDM, FKM 또는 FFKM
17 시트	LRS 316L SS/A479
	LRSH PCTFE 또는 PEEK
18 시트 밀폐(LRS 전용)	EPDM, FKM 또는 FFKM
19 포핏 스프링	302 SS / A313
20 포핏 하우징	
21 유체 케이스	316L SS/A479
22 카트리지 플러그	

유체 접촉 부위의 윤활제: 실리콘 성분 및 합성 탄화수소 성분  
게이지 플러그(미표시): 431 SS / A276.

### 유량 데이터

그래프에는 유량의 증가에 따른 출구 압력의 변화 또는 "감소"가 표시됩니다.

유량 곡선에 대한 자세한 내용은 공인 Swagelok 판매 및 서비스 센터에 문의하십시오.

### LRS4 시리즈

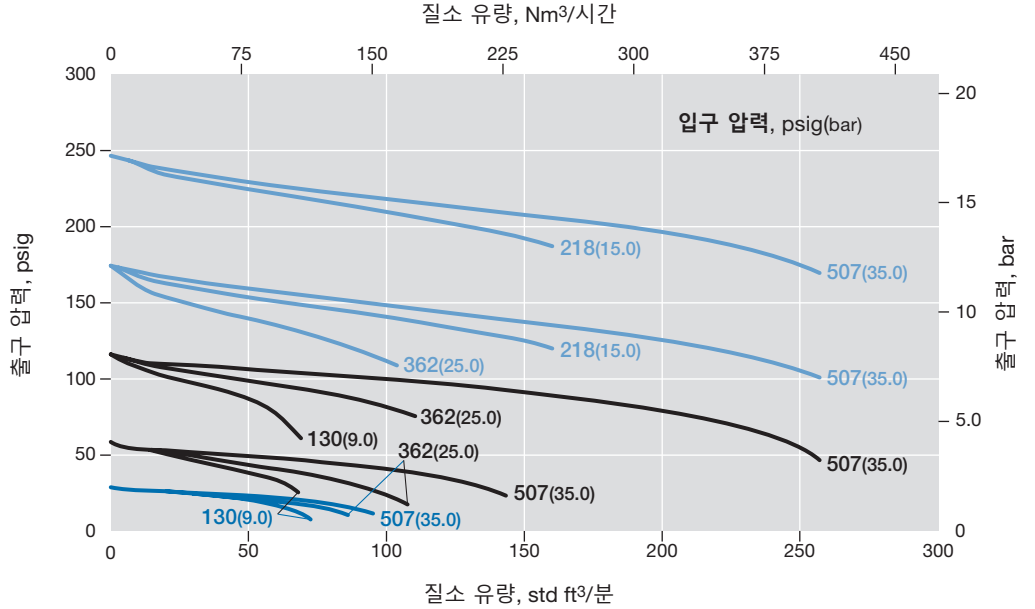
유량 계수: 0.73

최대 입구 압력: LRS4-507 psig(35.0 bar)

출구 압력 조절 범위: 0 ~ 290 psig(0 ~ 20.0 bar)

#### 압력 조절 범위

- 0 ~ 290 psig(0 ~ 20.0 bar)
- 0 ~ 145 psig(0 ~ 10.0 bar)
- 0 ~ 43 psig(0 ~ 3.0 bar)



### 외부 피드백 옵션 LRS4 시리즈

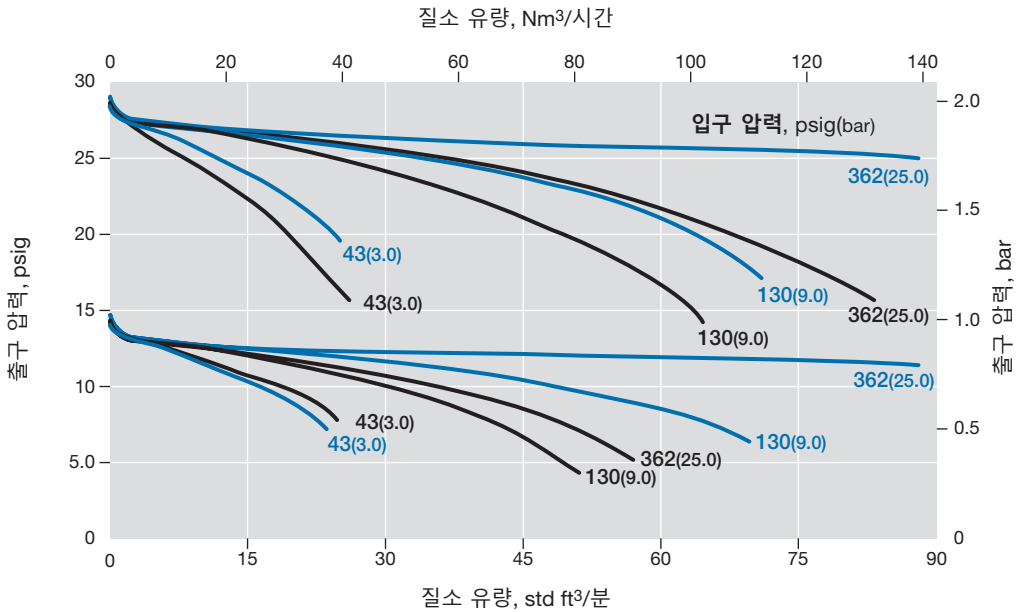
유량 계수: 0.73

최대 입구 압력: LRS4-507 psig(35.0 bar)

출구 압력 조절 범위: 0 ~ 290 psig(0 ~ 20.0 bar)

#### 비교 유량

- 표준
- 외부 피드백



### 유량 데이터

그래프에는 유량의 증가에 따른 출구 압력의 변화 또는 "감소"가 표시됩니다.

유량 곡선에 대한 자세한 내용은 공인 Swagelok 판매 및 서비스 센터에 문의하십시오.

### 316L SS 다이어프램 옵션 LRS4 시리즈

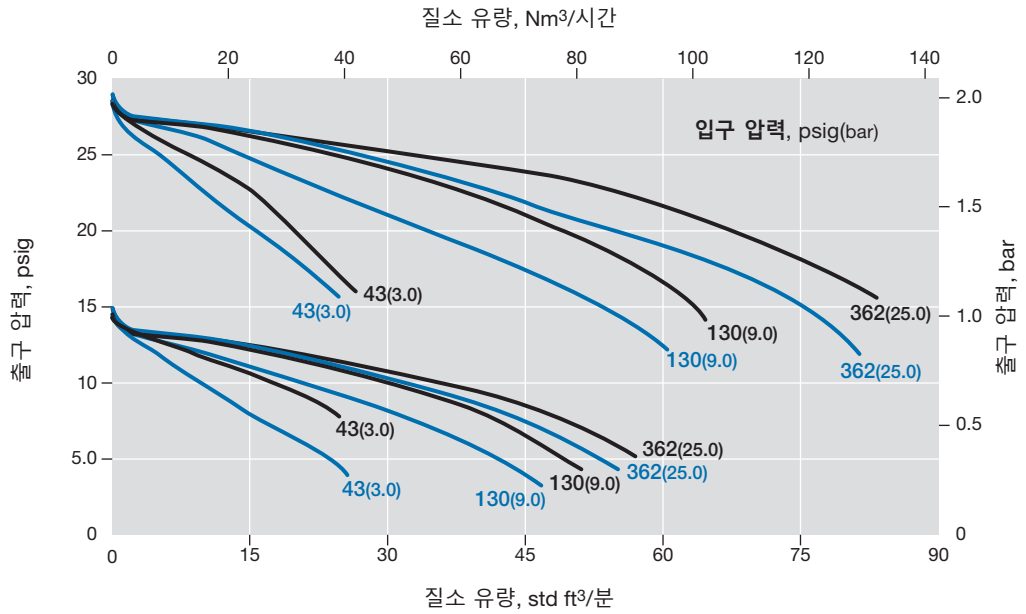
유량 계수: 0.73

최대 입구 압력: LRS4-507 psig(35.0 bar)

출구 압력 조절 범위: 0 ~ 290 psig(0 ~ 20.0 bar)

#### 비교 유량

- 표준
- 316L SS 다이어프램



### LRS4 시리즈

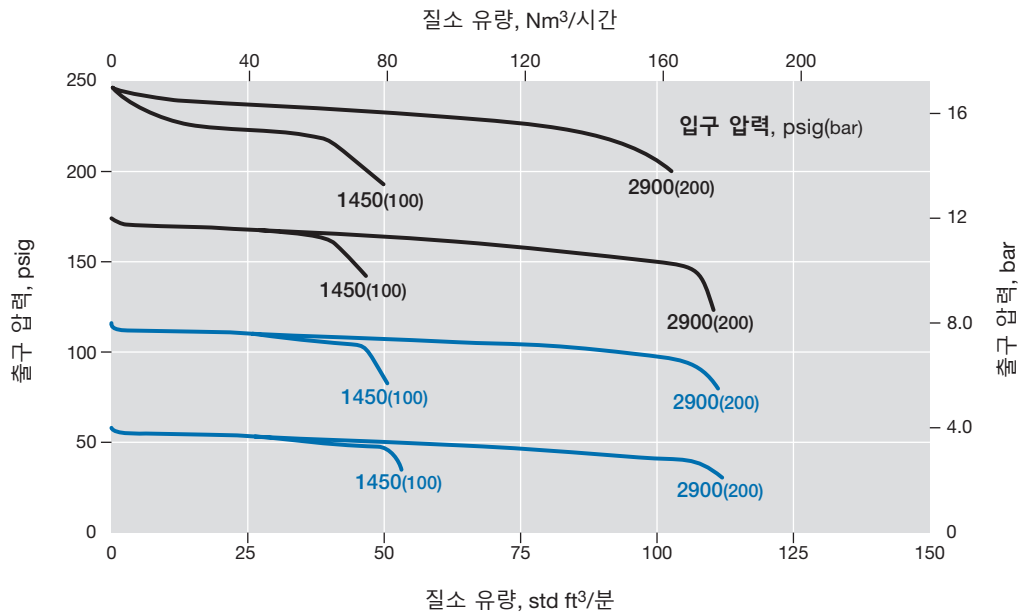
유량 계수: 0.10

최대 입구 압력: LRS4-5800 psig(400 bar)

출구 압력 조절 범위: 0 ~ 290 psig(0 ~ 20.0 bar)

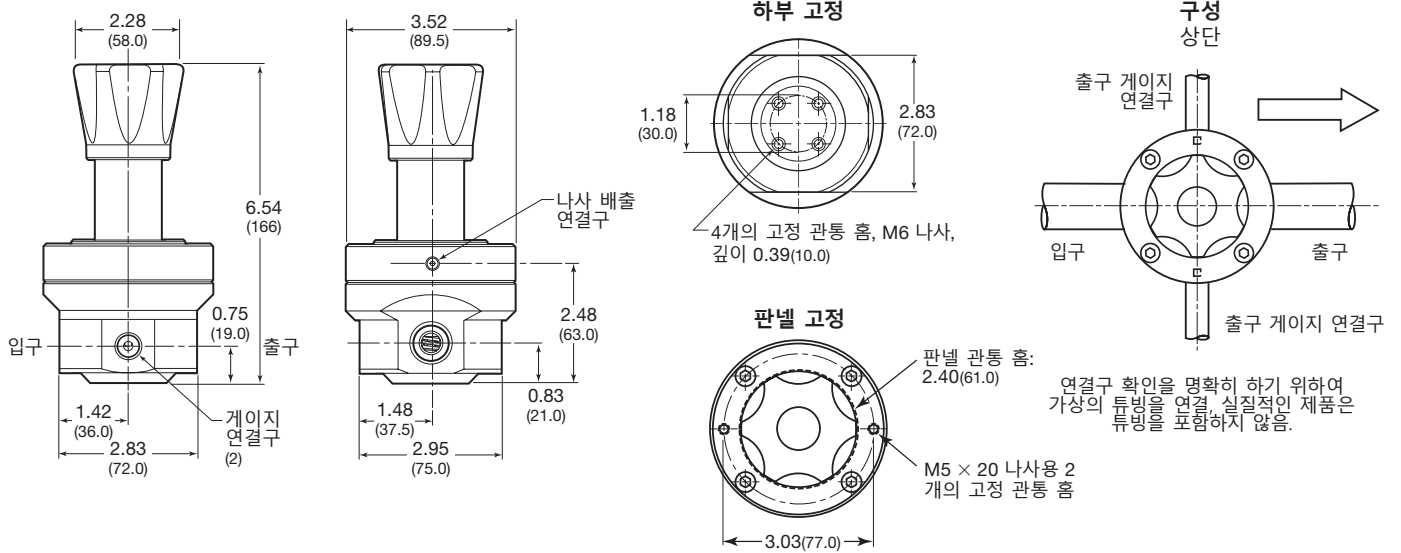
#### 압력 조절 범위

- 0 ~ 290 psig(0 ~ 20.0 bar)
- 0 ~ 130 psig(0 ~ 9.0 bar)



**치수**

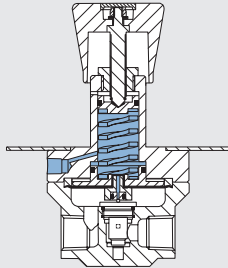
치수는 in.(mm) 규격이고, 단지 참조용이며 변경될 수 있습니다.



**옵션**

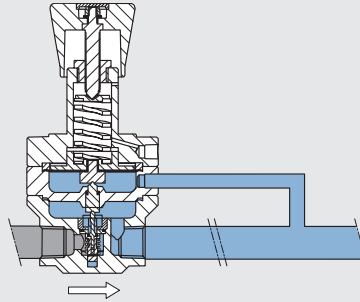
**자가 배출**

자가 배출 버전에서 나사 배출 연결구가 판넬 아래에 있습니다.



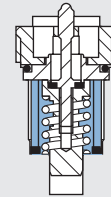
**외부 피드백**

압력 손실(drop) 보상

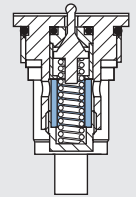


**25 µm 필터**

잠재적 시트 손상 감소; 유량 감소



LRS4 시리즈 카트리지



LRSH4 시리즈 카트리지

**주문 방법**

아래의 순서에 따라 부호를 조합해 LRS4 또는 LRSH4 시리즈 레귤레이터 주문번호를 만드십시오.

**1 2 3 4 5 6 7 8**  
**LRS N4 - 02 - 1 - V T V - S**

**1 시리즈**

LRS = 507 psig(35 bar) 최대 입구 압력

LRSH = 5800 psig(400 bar) 최대 입구 압력

**2 입구/출구**

N4 = 1/2 인치 암나사형 NPT

**3 몸체 재질**

02 = 316L SS

**4 압력 조절 범위**

1 = 0 ~ 43 psig(0 ~ 3.0 bar)

2 = 0 ~ 130 psig(0 ~ 9.0 bar)

3 = 0 ~ 290 psig(0 ~ 20.0 bar)

**5 밀폐 재질**

V = 탄화 플루오르 FKM

N = 니트릴

E = EPDM

L = 저온 니트릴

**6 다이어프램**

T = PTFE<sup>①</sup>

M = 316L SS: 0 ~ 43 psig(0 ~ 3.0 bar)

및 0 ~ 130 psig(0 ~ 9.0 bar)의 압력 조절 범위 전용

L = 저온 니트릴

N = 니트릴(Nitrile)

E = EPDM

V = 탄화플루오르 FKM

① 저온 니트릴 밀폐가 제공되지 않습니다.

**7 시트 밀폐 재질**

LRS 시리즈(시트 밀폐)

V = 탄화 플루오르 FKM

E = EPDM

F = FFKM

L = 저온 니트릴

LRSH 시리즈(시트)

K = PCTFE

P = PEEK

**8 옵션**

EF = 외부 피드백

F = 필터, 25 µm

N = NACE MR0175/ISO 15156

S = 자가 배출

G93 = ASTM G93 Level C 세정



## 고감도, 스프링 작동식 감압 레귤레이터— LPRS4, LPRS6 및 LPRS8 시리즈

### 특징

- 균형 포켓 설계
- 다이어프램 센싱
- 대형 다이어프램으로 정확성 향상
- 압력 감소용 흡입 튜브
- 두 번째 단계의 레귤레이터로서 적합

### 옵션

- 조작 방지
- 게이지 연결구—4개의 구성 선택
- ASTM G93 C 특수 세정



### 기술 자료

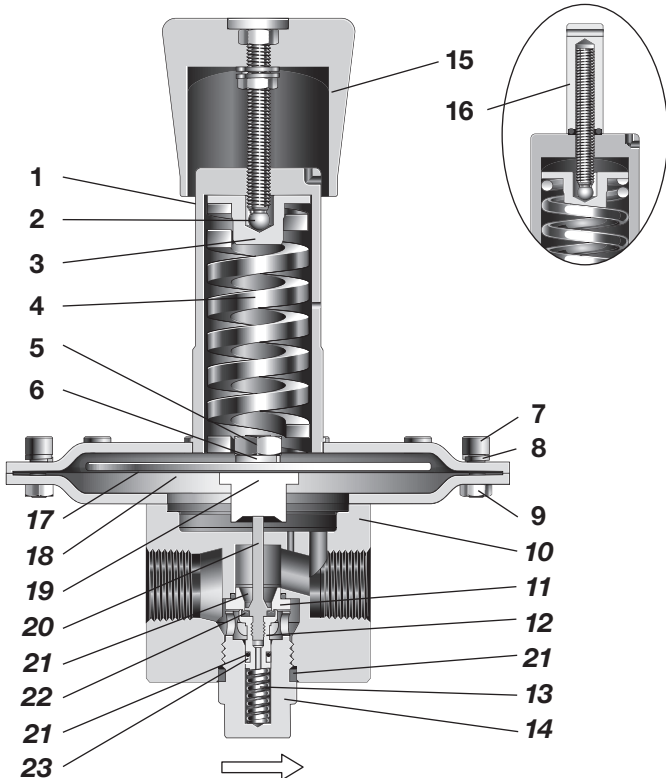
시리즈	최대 입구 압력 psig(bar)	최대 출구 조절 압력 psig(bar)	센싱 형태	온도 범위 °C(°F)	유량 계수 (C <sub>v</sub> )	시트 직경 인치(mm)	연결구			무게
							입구 및 출구		게이지	
							크기	종류		
LPRS4	232 (16.0)	43.0 (3.0)	다이어프램	-45 ~ 80 (-49 ~ 176) 8 페이지의 온도별 압력 등급 참조	1.84	0.39(10.0)	1/2 인치 DN15	NPT	1/4 인치 NPT	19 페이지의 치수 참조
LPRS6							3/4 인치 DN20	ISO/BSP 평행 나사 ASME 또는 DIN 플랜지		
LPRS8							1 인치 DN25			

유량 데이터에 관해서는 34 ~ 35 페이지를 참조하십시오.

### 구성부품의 재질

표준 손잡이가 있는 LPRS  
시리즈 레귤레이터

조작 방지 옵션



구성부품	재질/사양
1 스프링 하우징 어셈블리	316L SS/A479
2 볼	상용 스텐레스강
3 스프링 가이드	316L SS/A479
4 고정 스프링	50CRV4
5 너트	A2
6 와셔	A4
7 캡 나사	A4-80
8 와셔	A4
9 너트	A4-80
10 몸체	316L SS/A479
11 시트	
12 포켓 하우징	
13 포켓 스프링	302 SS / A313
14 몸체 플러그	316L SS/A479
15 조절 가능한 나사(너트)가 포함된 손잡이	A2-70 빨간색 ABS
16 O-링 및 조절 나사가 있는 조작 방지 어셈블리	316L SS, Nitrile, A2-70
17 다이어프램 플레이트	316L SS/A479
18 다이어프램	PTFE, EPDM, FKM 또는 Nitrile
19 다이어프램 나사	316L SS/A479
20 포켓	
21 O-링	EPDM, FKM 또는 Nitrile
22 시트 밀폐	
23 백업 링	PTFE

유체 접촉 부위의 윤활제: 실리콘 성분 및 합성 탄화수소 성분

유체가 접촉되는 부품은 이탤릭체로 표시.  
게이지 플러그(미표시): 431 SS / A276.

### 유량 데이터

그래프에는 유량의 증가에 따른 출구 압력의 변화 또는 "감소"가 표시됩니다.

유량 곡선에 대한 자세한 내용은 공인 Swagelok 판매 및 서비스 센터에 문의하십시오.

### LPRS4 시리즈

유량 계수: 1.84

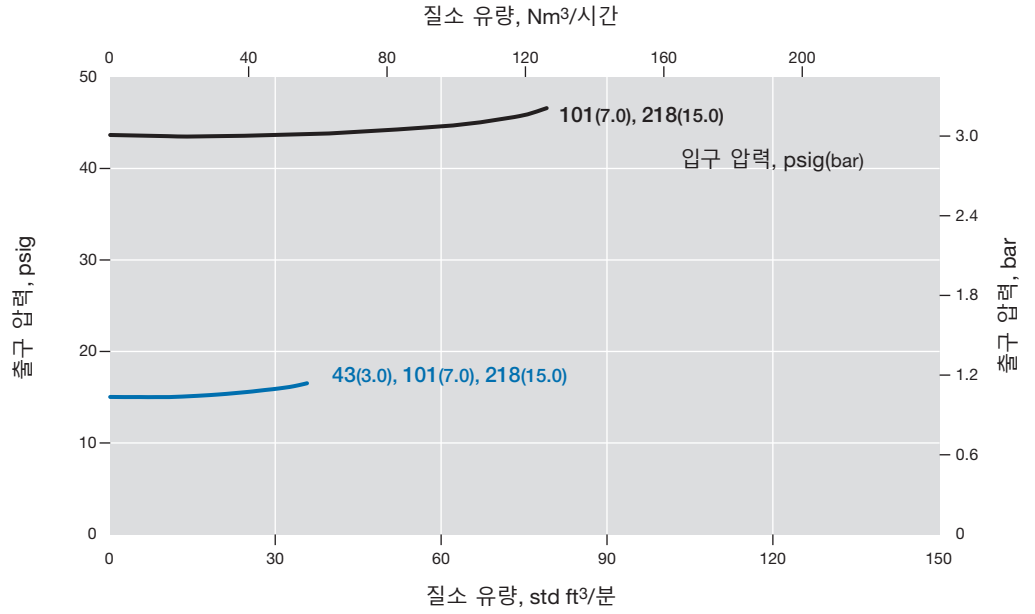
최대 입구 압력: 218 psig(15.0 bar)

출구 압력 조절 범위: 1.4 ~ 43 psig(0.10 ~ 3.0 bar)

#### 압력 조절 범위

— 4.3 ~ 43 psig(0.30 ~ 3.0 bar)

— 1.4 ~ 14.5 psig(0.10 ~ 1.0 bar)



### 유량 데이터

그래프에는 유량의 증가에 따른 출구 압력의 변화 또는 "감소"가 표시됩니다.

유량 곡선에 대한 자세한 내용은 공인 Swagelok 판매 및 서비스 센터에 문의하십시오.

### LPRS8 시리즈

유량 계수: 2.07

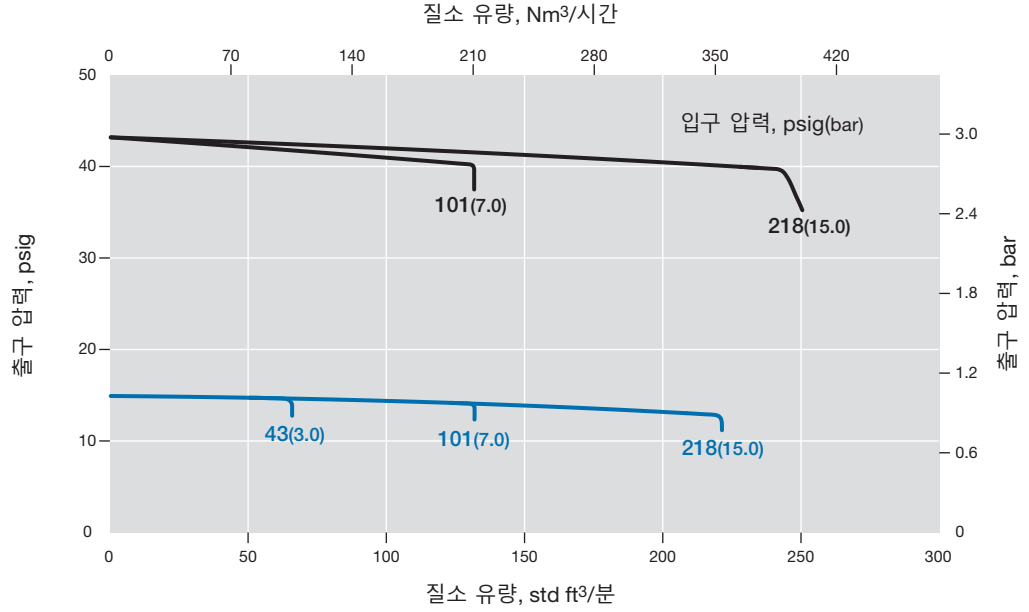
최대 입구 압력: 218 psig(15.0 bar)

출구 압력 조절 범위: 1.4 ~ 43 psig(0.10 ~ 3.0 bar)

#### 압력 조절 범위

— 4.3 ~ 43 psig(0.30 ~ 3.0 bar)

— 1.4 ~ 14.5 psig(0.10 ~ 1.0 bar)

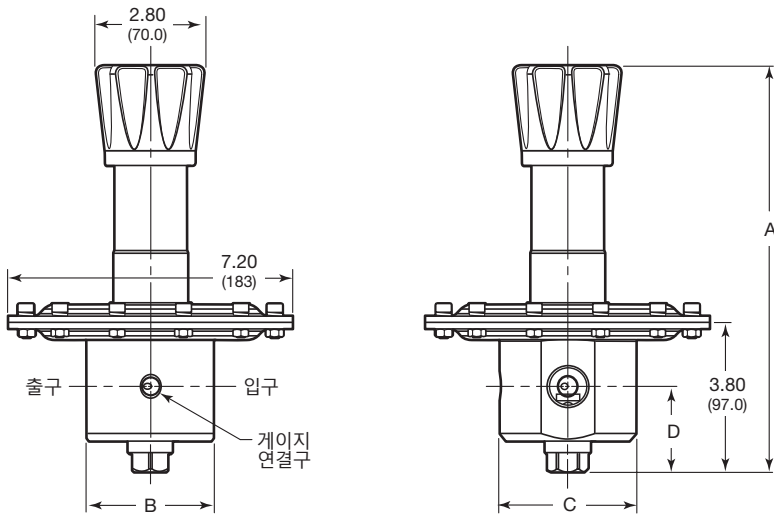


**치수**

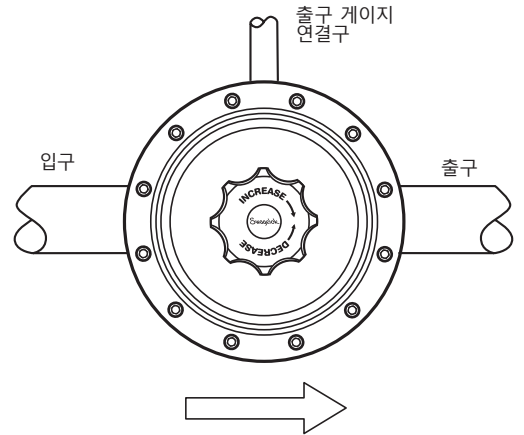
치수는 인치(mm) 규격이고, 단지 참조용이며 변경될 수 있습니다.

시리즈	연결구 크기 및 종류	치수, 인치(mm)				무게 lb(kg)
		A	B	C	D	
LPRS4	1/2 인치 NPT 또는 ISO/BSP 평행 나사	10.2(258)	2.83(72.0)	3.07(78.0)	2.09(53.0)	11.0(5.0)
	DN15 PN40—DIN 2635		10.2(260)			14.3(6.5)
	1/2 인치 ASME 클래스 150—B16.5		11.0(280)			
LPRS6	3/4 인치 NPT 또는 ISO/BSP 평행 나사		3.23(82.0)	3.50(89.0)	2.20(56.0)	12.1(5.5)
	DN20 PN40—DIN 2635		10.2(260)			17.6(7.8)
	3/4 인치 ASME 클래스 150—B16.5		11.2(285)			
LPRS8	1 인치 NPT 또는 ISO/BSP 평행 나사	3.07(78.0)	3.50(89.0)	2.20(56.0)	12.1(5.5)	
	DN25 PN40—DIN 2635	10.2(260)			18.3(8.3)	
	1 인치 ASME 클래스 150—B16.5	11.5(291)				

파이프 연결구가 있는 레귤레이터

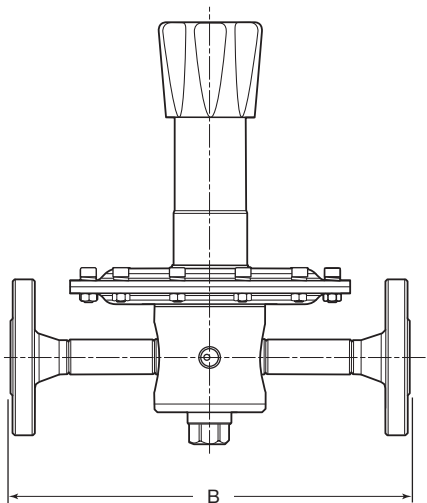


기본 사양 구성  
상단



연결구 확인을 명확히 하기 위하여 가상의 튜빙을 연결, 실질적인 제품은 튜빙을 포함하지 않음.

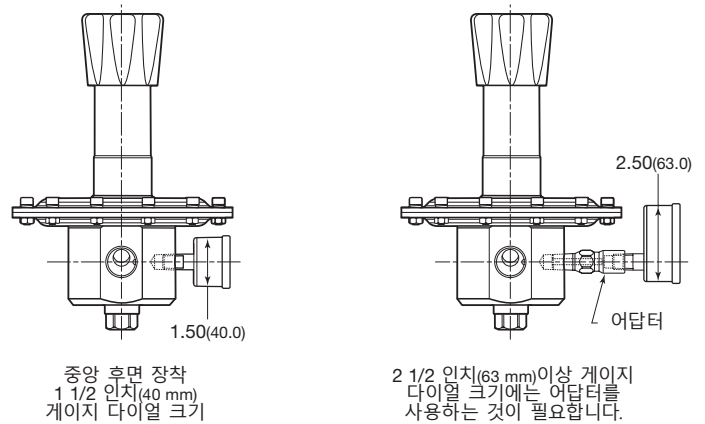
플랜지 연결구가 있는 레귤레이터



**게이지**

다이얼 하우징이 없기 때문에, 1 1/2 인치(40 mm) 다이얼 및 중앙 후면 장착 게이지를 사용하지 않으면 어답터 없이 게이지에 맞추는 것이 불가능합니다.

**RHPS 게이지 어답터**



**유량 표**

**1/2 인치 DN15, 3/4 인치 DN20, 1 인치 DN25 연결구**

입구 압력 P1 psig(bar)	설정 압력 P2 psig(bar)	압력 조절 범위 psig(bar)	유량 std ft³/분 (Nm³/시간)
14.5 (1.0)	1.4(0.10)	1.4 ~ 14.5 (0.10 ~ 1.0)	12.9(22)
	4.3(0.30)		17.6(30)
43 (3.0)	1.4(0.10)	1.4 ~ 14.5 (0.10 ~ 1.0)	12.9(22)
	4.3(0.30)		23.5(40)
	11(0.80)	4.3 ~ 43 (0.30 ~ 3.0)	35.3(60)
72 (5.0)	29(2.0)	1.4 ~ 14.5 (0.10 ~ 1.0)	47.0(80) <sup>①</sup>
	1.4(0.10)		12.9(22)
	4.3(0.30)	23.5(40)	
145 (10.0)	11(0.80)	1.4 ~ 14.5 (0.10 ~ 1.0)	35.3(60)
	29(2.0)		76.5(130) <sup>①</sup>
	4.3(0.30)	4.3 ~ 43 (0.30 ~ 3.0)	76.5(130) <sup>①</sup>
232 (16.0)	11(0.80)	1.4 ~ 14.5 (0.10 ~ 1.0)	23.5(40)
	29(2.0)		35.3(60)
	4.3(0.30)	4.3 ~ 43 (0.30 ~ 3.0)	76.5(130) <sup>①</sup>

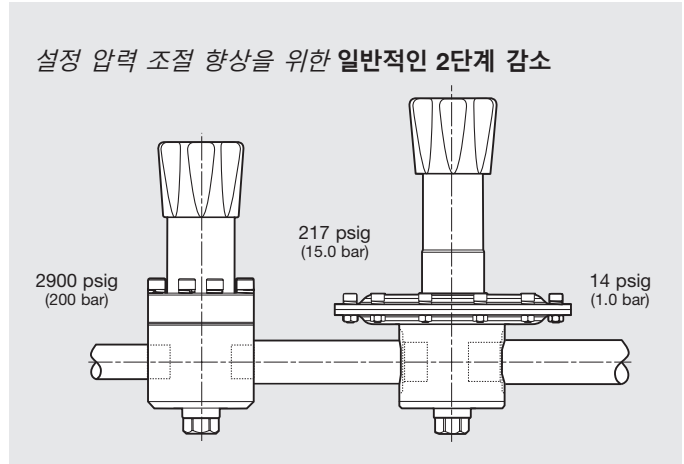
① 압력 감소는 대략 15 %.

**압력 감소(Droop)**

흡입 튜브의 작동으로 인해, LPRS 시리즈 레귤레이터는 압력 감소가 거의 또는 전혀 나타나지 않습니다.

**유량**

표에 나온 유량을 초과하면, 설정 압력 P2는 원래의 설정치를 초과하여 올라갈 수 있습니다.



**주문 방법**

아래의 순서에 따라 부호를 조합해 LPRS4, LPRS6 및 LPRS8 시리즈 레귤레이터 주문번호를 만드십시오.

**1 2 3 4 5 6 7 8 9 10 11**  
**LPRS FA 4 A 1 - 02 - 2 - V V V - GN2**

**1 시리즈**

LPRS = 232 psig(16.0 bar) 최대 입구 압력

**2 입구/출구**

B = 암나사형 ISO/BSP 평행 나사  
 N = 암나사형 NPT  
 FA = ASME B16.5 플랜지  
 FD = DIN 플랜지

**3 크기**

4 = 1/2 인치/DN15  
 6 = 3/4 인치/DN20  
 8 = 1 인치/DN25

**4 압력 클래스**

플랜지를 주문하지 않으면, 부호 생략  
 A = ASME 클래스 150  
 N = EN 클래스 PN40

**5 플랜지 연결**

플랜지를 주문하지 않으면, 부호 생략  
 1 = 부드러운 볼록면(RF)

**6 몸체 재질**

02 = 316L SS

**7 압력 조절 범위**

2 = 1.4 ~ 14.5 psig(0.10 ~ 1.0 bar)  
 3 = 4.3 ~ 43 psig(0.30 ~ 3.0 bar)

**8 밀폐 재질**

V = 탄화 플루오르 FKM  
 N = 니트릴  
 E = EPDM  
 L = 저온 니트릴

**9 다이어프램**

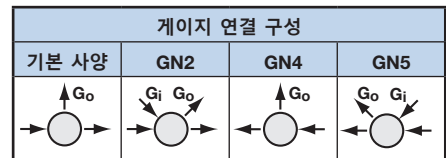
V = 탄화 플루오르 FKM  
 N = 니트릴  
 E = EPDM  
 L = 저온 니트릴

**10 시트 밀폐 재질**

V = 탄화 플루오르 FKM  
 N = 니트릴  
 E = EPDM  
 L = 저온 니트릴

**11 옵션**

A = 조작 방지  
 GN2 = 게이지 연결구, 아래 참조  
 GN4 = 게이지 연결구, 아래 참조  
 GN5 = 게이지 연결구, 아래 참조  
 표시 없음 = 기본 사양 연결구, 아래 참조



G93 = ASTM G93 Level C 세정

## 고감도, 스프링 작동식 감압 레귤레이터— LPRS10 및 LPRS15 시리즈

### 특징

- 균형 포펫 설계
- 다이어프램 센싱
- 고유량 및 높은 정확성
- 압력 감소용 흡입 튜브
- 두 번째 단계의 레귤레이터로서 적합

### 옵션

- 조작 방식
- ASTM G93 레벨 C 특수 세정



### 기술 자료

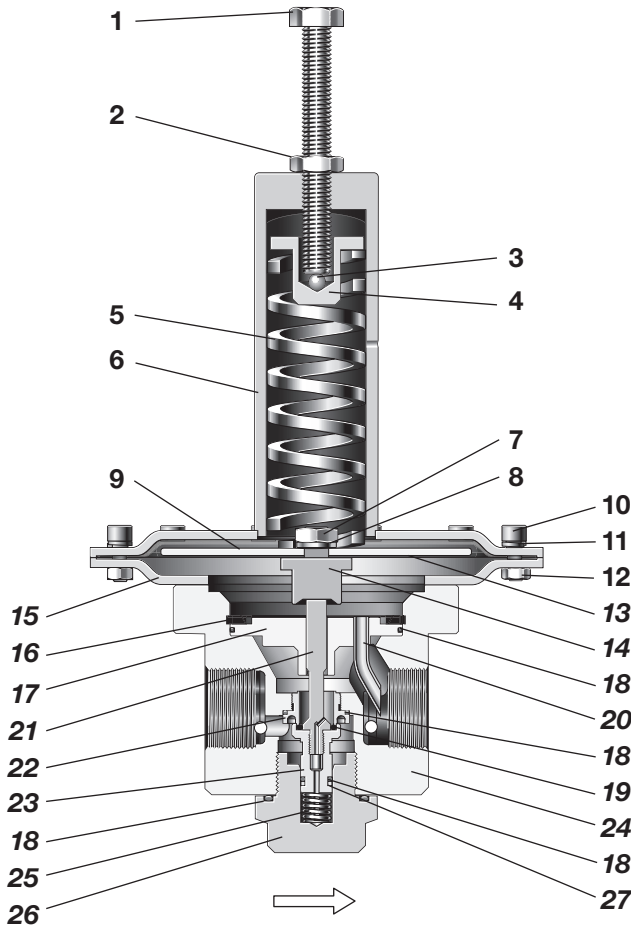
시리즈	최대 입구 압력 psig(bar)	최대 출구 조절 압력 psig(bar)	센싱 형태	온도 범위 °C(°F)	유량 계수 (C <sub>v</sub> )	시트 직경 인치(mm)	연결구			무게 (플랜지 없음) lb(kg)
							입구 및 출구		게이지	
							크기	종류		
LPRS10	232 (16.0)	43.0 (3.0)	다이어프램	-45 ~ 80 (-49 ~ 176) 온도 별 압력 등급 페이지 참조.	3.79	0.55(14.0)	1 인치 DN25	NPT ISO/BSP 평행 나사	1/4 인치 NPT 또는 ISO/BSP 평행 나사①	17.6 (8.0)
LPRS15							1 1/2 인치 DN40	ASME 또는 DIN 플랜지		22.0 (10.0)

유량 데이터에 관해서는 39페이지를 참조하십시오.

① NPT 입구/출구 연결구가 있는 레귤레이터에는 1/4 인치 NPT 게이지 연결구가 있습니다.

### 구성부품의 재질

LPRS10 시리즈 레귤레이터



구성부품	재질/사양
1 조절 나사	A2-70
2 너트	A2
3 볼	상용 스텐레스강
4 스프링 가이드	316L SS/A479
5 고정 스프링	50CRV4
6 스프링 하우징 어셈블리	316L SS/A479
7 너트	A2
8 와셔	A4
9 다이어프램 플레이트	316L SS/A479
10 캡 나사	A4-80
11 와셔	A2
12 너트	A2
13 다이어프램	PTFE, FKM, EPDM 또는 Nitrile
14 다이어프램 나사	316L SS/A479
15 바닥 커버	
16 리테이너 링	상용 스텐레스강
17 몸체 플레이트	316L SS/A479
18 O-링	EPDM, FKM 또는 Nitrile
19 시트 밀폐	
20 흡입 튜브	316L SS/A479
21 포펫	
22 시트	
23 포펫 하우징	
24 몸체	302 SS / A313
25 포펫 스프링	
26 몸체 플러그	316L SS/A479
27 백업 링	PTFE

유체가 접촉되는 부품은 이탤릭체로 표시.

게이지 플러그(미표사): 431 SS / A276.

### 유량 데이터

그래프에는 유량의 증가에 따른 출구 압력의 변화 또는 "감소"가 표시됩니다.

유량 곡선에 대한 자세한 내용은 공인 Swagelok 판매 및 서비스 센터에 문의하십시오.

### LPRS10 시리즈

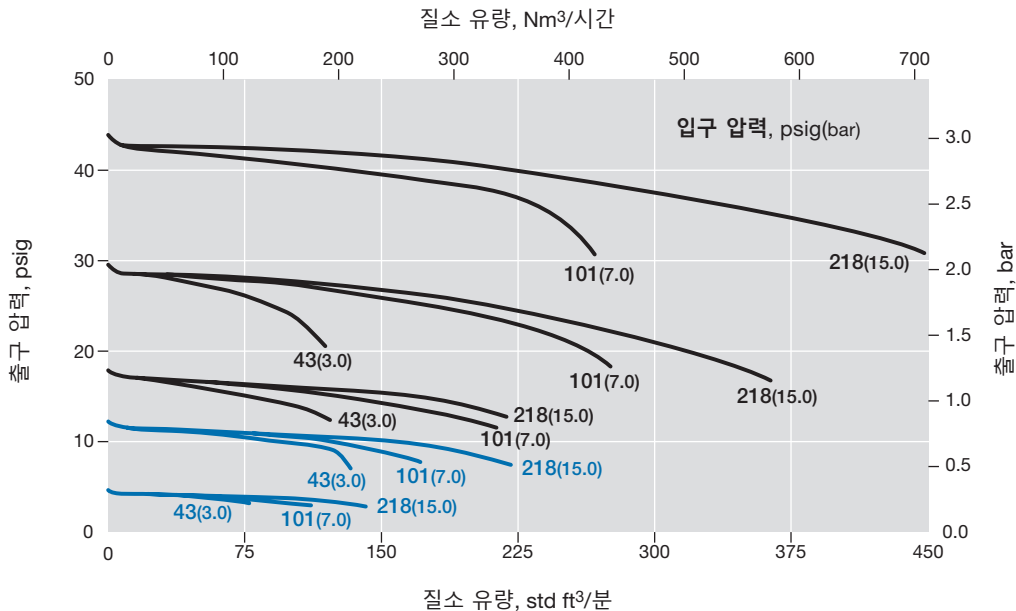
유량 계수: 3.79

최대 입구 압력: LPRS10-232 psig(16.0 bar)

출구 압력 조절 범위: 1.4 ~ 43 psig(0.10 ~ 3.0 bar)

#### 압력 조절 범위

- 4.3 ~ 43 psig(0.30 ~ 3.0 bar)
- 1.4 ~ 14.0 psig(0.10 ~ 1.0 bar)



### LPRS15 시리즈

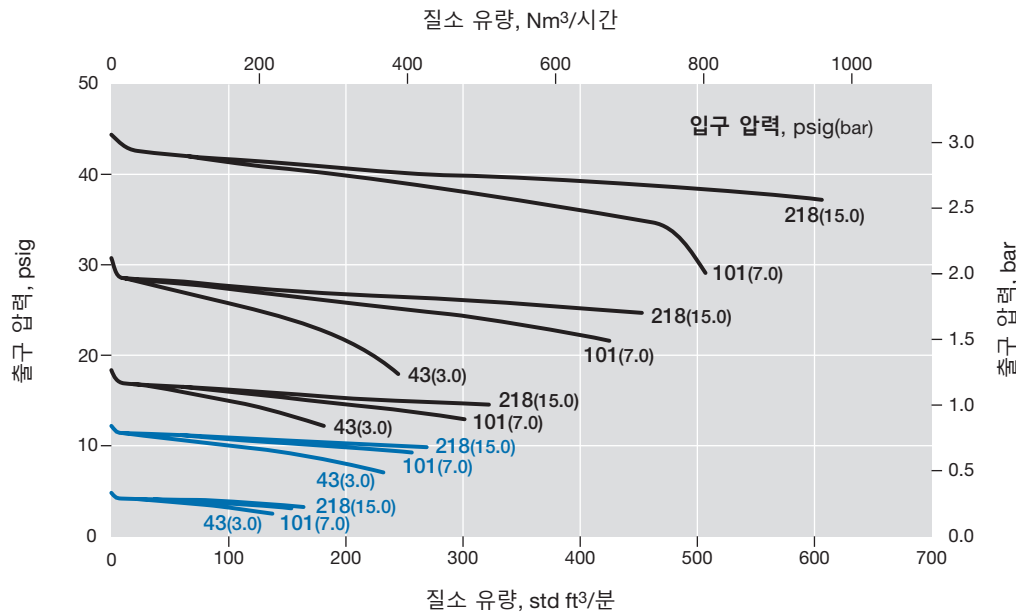
유량 계수: 7.3

최대 입구 압력: LPRS15-232 psig(16.0 bar)

출구 압력 조절 범위: 1.4 ~ 43 psig(0.10 ~ 3.0 bar)

#### 압력 조절 범위

- 4.3 ~ 43 psig(0.30 ~ 3.0 bar)
- 1.4 ~ 14.0 psig(0.10 ~ 1.0 bar)

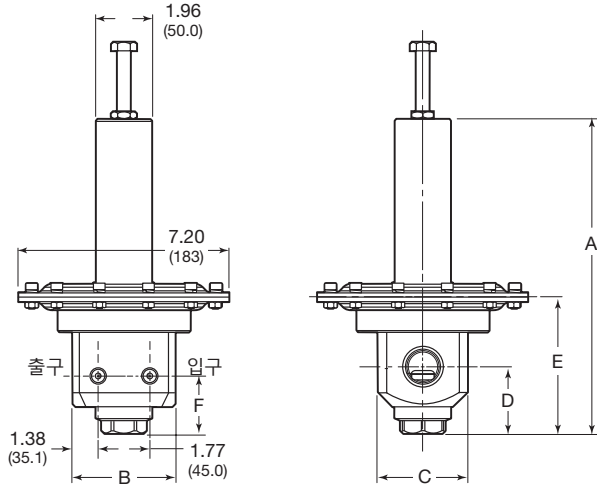


### 치수

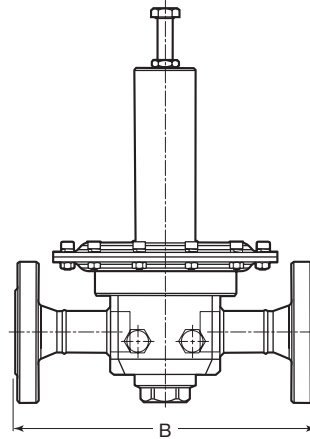
치수는 인치(mm) 규격이고, 단지 참조용이며 변경될 수 있습니다.

시리즈	연결구 크기 및 종류	치수, 인치(mm)					
		A	B	C	D	E	F
LPRS10	1 인치 NPT 또는 ISO/BSP 평행 나사	10.8(275)	3.54(90.0)	3.07(78.0)	2.28(58.0)	4.69(119)	2.00(50.8)
	DN25 PN40—DIN 2635		9.69(246)				
	1 인치 ASME 클래스 150—B16.5		9.65(245)				
LPRS15	1 1/2 인치 NPT 또는 ISO/BSP 평행 나사	11.3(286)	4.53(115)	3.78(96.0)	2.44(62.0)	5.12(130)	2.03(51.6)
	DN40 PN40—DIN 2635		11.0(280)				
	1 1/2 인치 ASME 클래스 150—B16.5		12.4(314)				

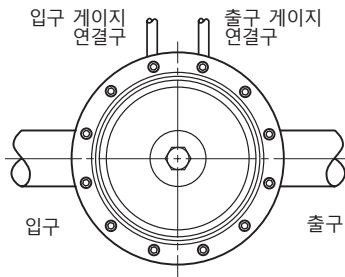
파이프 연결구가 있는 레귤레이터



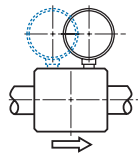
플랜지 연결구가 있는 레귤레이터



구성  
상단



게이지 연결구



다이얼의 크기가 2 인치(50 mm) 이상인 단 하나의 게이지만 몸체에 연결.



연결구 확인을 명확히 하기 위하여 가상의 튜빙을 연결, 실질적인 제품은 튜빙을 포함하지 않음.



## 주문 방법

아래의 순서에 따라 부호를 조합해 LPRS10 및 LPRS15 시리즈 레귤레이터 주문번호를 만드십시오.

1 2 3 4 5 6 7 8 9 10 11  
**LPRS FA 10 A 1 - 02 - 2 - V V V - G93**

### 1 시리즈

**LPRS** = 232 psig(16.0 bar) 최대 입구 압력

### 2 입구/출구

**B** = 암나사형 ISO/BSP 평행 나사  
**N** = 암나사형 NPT  
**FA** = ASME B16.5 플랜지  
**FD** = DIN 플랜지

### 3 크기

**10** = 1 인치/DN25  
**15** = 1 1/2 인치 / DN40

### 4 압력 클래스

플랜지를 주문하지 않으면, 부호 생략  
**A** = ASME 클래스 150  
**N** = EN 클래스 PN40

### 5 플랜지 연결

플랜지를 주문하지 않으면, 부호 생략  
**1** = 부드러운 볼록면(RF)

### 6 몸체 재질

**02** = 316L SS

### 7 압력 조절 범위

**2** = 1.4 ~ 14.5 psig(0.10 ~ 1.0 bar)  
**3** = 4.3 ~ 43 psig(0.30 ~ 3.0 bar)

### 8 밀폐 재질

**V** = 탄화 플루오르 FKM  
**N** = 니트릴  
**E** = EPDM  
**L** = 저온 니트릴

### 9 다이어프램

**V** = 탄화 플루오르 FKM  
**N** = 니트릴  
**E** = EPDM  
**L** = 저온 니트릴

### 10 시트 밀폐 재질

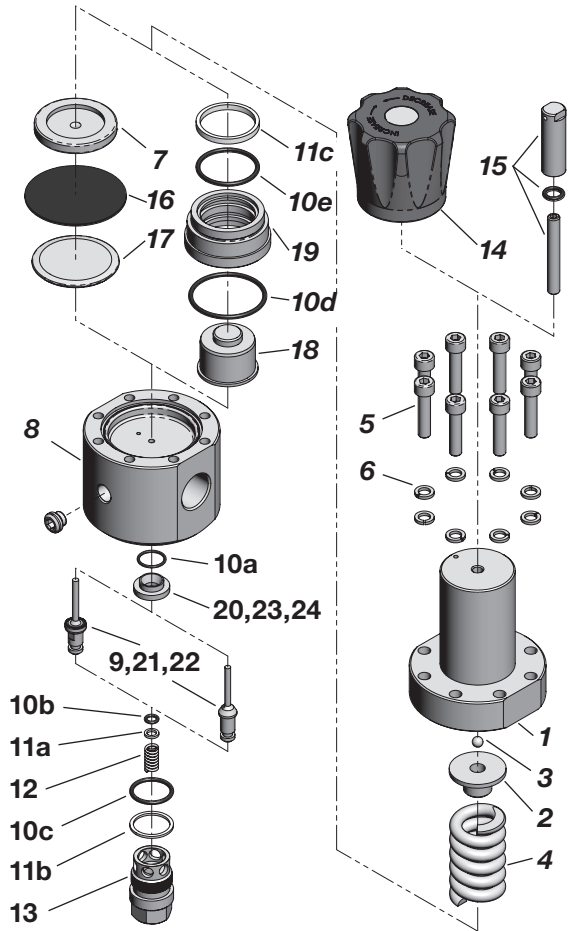
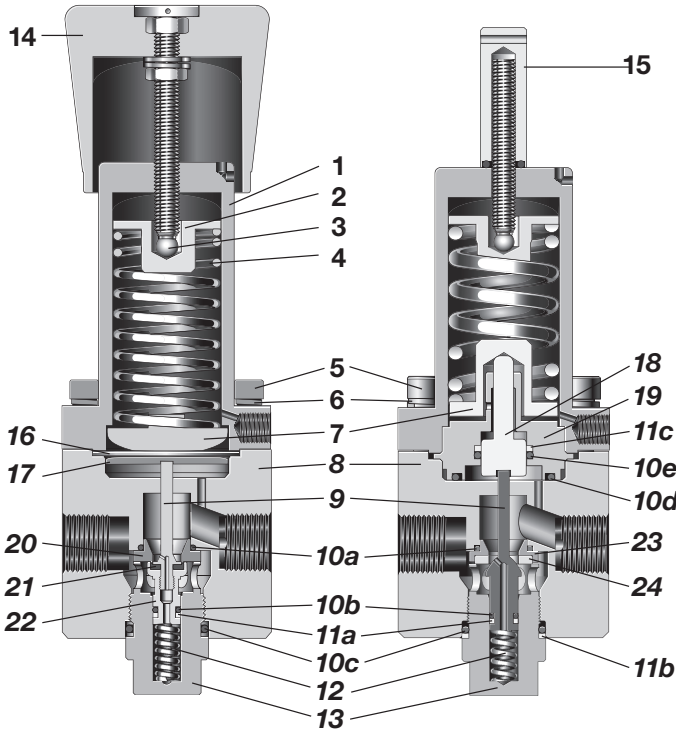
**V** = 탄화 플루오르 FKM  
**N** = 니트릴  
**E** = EPDM  
**L** = 저온 니트릴

### 11 옵션

**A** = 조작 방지  
**G93** = ASTM G93 Level C 세정

## 감압 레귤레이터 스프링 하중-RS 시리즈 유지보수 키트

압력 레귤레이터 구성부품의 정기적인 유지보수는 압력 레귤레이터의 원활한 작동에 중요합니다. Swagelok 사는 구성부품 및 시스템의 원활한 작동에 도움이 되도록, 여러 가지 유지보수 키트 옵션을 제공합니다. 제공되는 표준 유지보수 키트 및 각 키트에 포함되는 부품들의 개요는 아래와 같습니다. 개별적인 레귤레이터 모델용 키트에 포함된 부품에 대한 자세한 내용에 관해서는, 해당 사용 설명서를 참조하거나 Swagelok 지정 판매 및 서비스센터에 연락하시기 바랍니다.



부호	키트 종류	다이어프램 센싱 기본 구성품 (Diaphragm Sensing Typical Contents)	피스톤 센싱 기본 구성품 (Piston Sensing Typical Contents)
A1	밸브 키트	포펫 및 하우징(9, 21, 22), O-링(10a, 10b), 백업 링(11a), 시트(20)	포펫(9), O-링(10a, 10b), 백업 링(11a), 시트(23), 시트 밀폐(24)
A2	소프트 밸브 키트 (Soft valve kit)	포펫 및 하우징(9, 21, 22), O-링(10b), 백업 링(11a)	O-링(10a), 시트(23), 시트 밀폐(24)
B1	서비스 키트	포펫 및 하우징(9, 21, 22), O-링(10a, 10b, 10c), 백업 링(11a), 다이어프램(16), 시트(20)	포펫(9), O-링(10a, 10b, 10c, 10d, 10e), 백업 링(11a, 11b, 11c), 시트(23), 시트 밀폐(24)
B2	밀폐 키트	O-링(10a, 10b, 10c), 백업 링(11a), 다이어프램(16)	O-링(10a, 10b, 10c, 10d, 10e), 백업 링(11a, 11b, 11c)
C1	정비용 키트	스프링 가이드(2, 7), 볼(3), 고정 스프링(4), 포펫 및 하우징(9, 21, 22), O-링(10a, 10b, 10c), 백업 링(11a), 포펫 스프링(12), 몸체 플러그(13), 다이어프램(16), 다이어프램 플레이트(17), 시트(20)	스프링 가이드(2), 볼(3), 고정 스프링(4), 포펫(9), O-링(10a, 10b, 10c, 10d, 10e), 백업 링(11a, 11b, 11c), 포펫 스프링(12), 몸체 플러그(13), 피스톤 플레이트(19), 시트(23), 시트 밀폐(24)
C2	몸체 플러그 키트	O-링(10c), 몸체 플러그(13)	O-링(10c), 몸체 플러그(13), 백업 링(11b)
C3	센싱 키트 (Sensing kit)	다이어프램(16)	피스톤(18), 피스톤 플레이트(19), O-링(10d, 10e), 백업 링(11c)
C4	조절 스프링 키트 (Range spring kit)	조절 스프링(4)	조절 스프링(4)
C5	포펫 스프링 키트	포펫 스프링(12)	포펫 스프링(12)
D1	핸들 키트	핸들 어셈블리(14)	핸들 어셈블리(14)
E1	하드웨어 키트	볼트(5), 와셔(6)	볼트(5), 와셔(6)

### 주문 방법

유지보수 키트를 주문하려면, 레귤레이터 주문번호에 **키트 종류 부호(kit type designator)**를 붙이십시오. 예: RSN4-02-1-VVV-B1

## 감압, 돔 작동식 및 공기 작동식 레귤레이터—RD 및 RA 시리즈

감압 돔 하중 및 에어 하중 레귤레이터는 산(acid) 및 오일을 비롯한 대부분의 기체 및 액체에 적합합니다. 이 레귤레이터의 특징인 다양한 포핏 설계, 압력 감지 다이어프램(RD2 시리즈의 피스톤) 및 시트 및 밀폐 재료의 선택으로 인해 다양한 압력, 온도 및 유량에서 사용 가능합니다.

이 레귤레이터는 1/4 ~ 2 인치의 나사 연결구 및 1/2 ~ 4 인치의 플랜지 연결구가 제공됩니다.

### 특징

- 돔 작동식 및 공기 작동식 압력 조절
- RD2 시리즈 이외의 다이어프램 센싱 설계
- 부식 방지를 위한 316L 스테인레스강 구성부품의 재질
- 최대 입구 압력 등급:  
1015 ~ 5800 psig(70.0 ~ 400 bar)
- 출구 압력 조절 범위:  
최대 0 ~ 5800 psig(0 ~ 400 bar)

RDH 시리즈 레귤레이터는 RD 시리즈 레귤레이터의 고압 버전이며, LPRD 시리즈는 RD 시리즈 레귤레이터의 정확도 높은 저압 버전입니다. RA 시리즈 레귤레이터는 공기 작동식 레귤레이터입니다.

이 레귤레이터는 다양한 게이지 연결 구성, 파일럿 레귤레이터 (RD 시리즈 전용), 외부 피드백(RD 시리즈 전용), ASTM G93 레벨 C 특수 세정 및 NACE MR0175/ISO 15156에 준하는 모델 등의 많은 옵션이 제공됩니다.

△ NPT 나사 가공 포트에 게이지를 부적절하게 설치하면 골링 (Galling) 문제가 발생할 수 있습니다.

출고 시 플러그가 설치되지 않은 상태로 게이지 포트를 주문하려면, 공인 Swagelok 판매 및 서비스 센터에 문의하십시오.



RD2



RD(H)6, 8



RD(H)10, 15



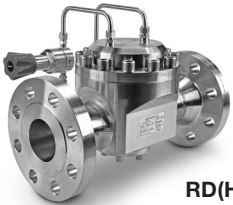
RD(H)6DP



RA4, 6, 8



RD(H)20, 25



RD(H)30, 40



LPRD25, 30, 40

## 감압, 돔 작동식 및 공기 작동식 레귤레이터—RD 및 RA 시리즈

### 온도별 압력 등급

밀폐 재질	온도 범위 °C(°F)	재질 부호
탄화플루오르 FKM	-15 ~ 80(5 ~ 176)	V
표준 니트릴	-20 ~ 80(-4 ~ 176)	N
저온 니트릴	-45 ~ 80(-49 ~ 176)	L
EPDM	-20 ~ 80(-4 ~ 176)	E
FFKM	-10 ~ 80(14 ~ 176)	F

시트 재질	PCTFE	PEEK	탄화플루오르 FKM, 니트릴, EPDM, FFKM
온도 °C(°F)	최대 입구 압력 / 사용 압력 psig(bar)		
-45 ~ -40(-49 ~ -40)	—	—	1015(70.0)
-40 ~ 35(-40 ~ 90)	5 800(400)	5 800(400)	
65(149)	3987(275)		
80(176)	1812(125)		

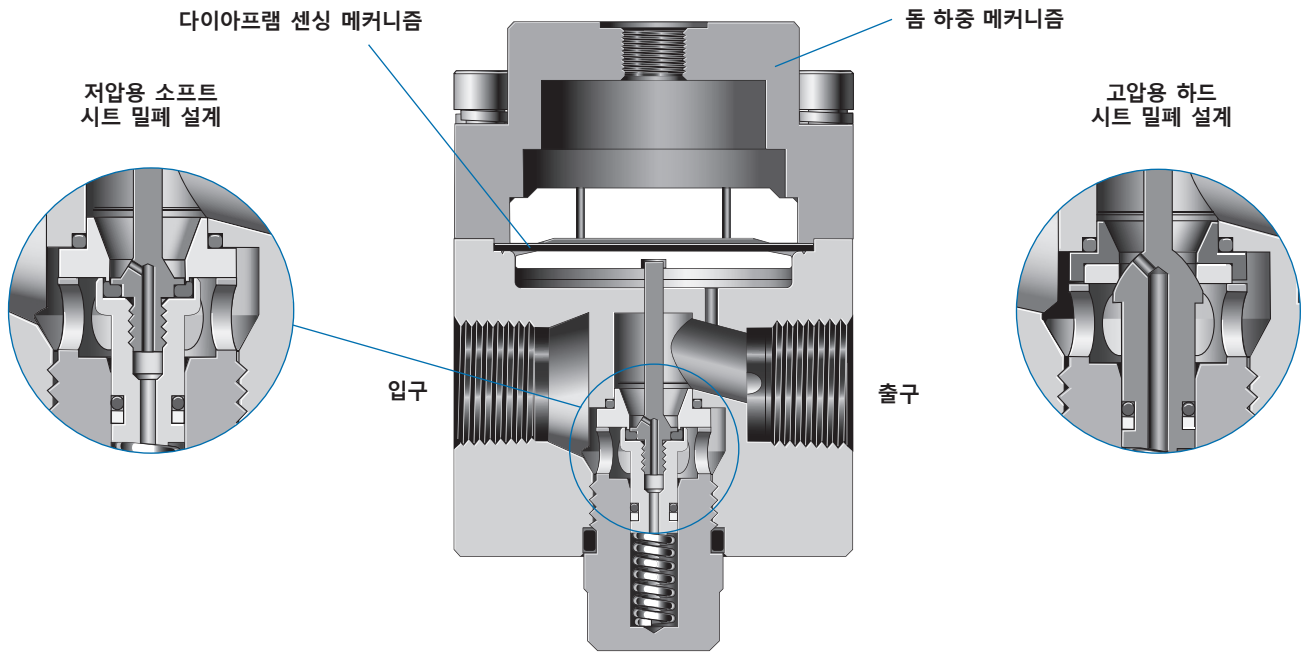
### 기술 자료—성능

시리즈	최대 입구 압력 <sup>①</sup> psig(bar)	최대 출구 조절 압력 <sup>①</sup> psig(bar)	유량 계수 (C <sub>v</sub> )	센싱 형태	유량 데이터 관련 페이지
RD2	5800(400)	5800(400)	0.05	피스톤	47
RD6DP	1015(70.0)	1015(70.0)	1.95	다이어프램	—
RDH6DP	5800(400)	3335(230)			
RD6	1015(70.0)	1015(70.0)	1.95	다이어프램	51
RDH6	5800(400)	5800(400)			
RD8	1015(70.0)	1015(70.0)	2.07	다이어프램	—
RDH8	5800(400)	5800(400)			
RD10	1015(70.0)	1015(70.0)	3.79	다이어프램	61
RDH10	5800(400)	3625(250)			
RD15	1015(70.0)	1015(70.0)	7.30	다이어프램	64, 65
RDH15	5800(400)	3625(250)			
RD20	1015(70.0)	1015(70.0)	13	다이어프램	70, 71
RDH20	5800(400)	2900(200)			
RD25	1015(70.0)	1015(70.0)	21	다이어프램	—
RDH25	4060(280)	2900(200)			
RD30	1015(70.0)	1015(70.0)	36	다이어프램	—
RDH30	4060(280)	2900(200)			
RD40	1015(70.0)	1015(70.0)	73	다이어프램	—
RDH40	4060(280)	2900(200)			
LPRD20	232(16.0)	29(2.0)	13	다이어프램	—
LPRD25			21		
LPRD30			36		
LPRD40			73		
RA4	5800(400)	5800(400)	1.84	다이어프램	—
RA6					
RA8					

① 레귤레이터 압력 등급은 연결구 유형에 따라 제한될 수 있습니다.

## 감압, 돔 작동식 및 공기 작동식 레귤레이터—RD 및 RA 시리즈

RD 시리즈 감압, 돔 작동식 레귤레이터



### 기술 자료—설계

시리즈	시트 직경 인치(mm)	입구 및 출구 연결구	게이지 연결구	돔 연결구	무게 (플랜지 없음) lb(kg)	페이지 상세 정보	
RD2	0.087(2.2)	1/4 인치 NPT	1/4 인치 NPT	1/8 인치 NPT	3.1(1.4)	46	
RD6DP RDH6DP	0.39(10.0)	3/4 인치 NPT, ISO/BSP 평행 나사, DIN 또는 ASME 플랜지	1/4 인치 NPT	1/4 인치 NPT	10.6(4.8)	55	
RD6 RDH6	0.39(10.0)	3/4 인치 NPT, ISO/BSP 평행 나사, DIN 또는 ASME 플랜지	1/4 인치 NPT	1/4 인치 ISO/BSP 평행 나사	8.8(4.0)	50	
RD8 RDH8	0.39(10.0)	1 인치 NPT, ISO/BSP 평행 나사, DIN 또는 ASME 플랜지	1/4 인치 NPT	1/4 인치 ISO/BSP 평행 나사	8.8(4.0)	50	
RD10 RDH10	0.55(14.0) 0.53(13.5)	1 인치 NPT, ISO/BSP 평행 나사, DIN 또는 ASME 플랜지	1/4 인치 NPT 또는 ISO/BSP 평행 나사	1/4 인치 ISO/BSP 평행 나사	17.6(6.0)	59	
RD15 RDH15	0.75(19.0)	1 1/2 인치 NPT, ISO/BSP 평행 나사, DIN 또는 ASME 플랜지	1/4 인치 NPT 또는 ISO/BSP 평행 나사	1/4 인치 ISO/BSP 평행 나사	19.8(9.0)	59	
RD20 RDH20	0.98(25.0)	2 인치 NPT, ISO/BSP 평행 나사, DIN 또는 ASME 플랜지	파일럿 레귤레이터에서 P1 게이지 연결구 사용	1/4 인치 ISO/BSP 평행 나사	44.0(20)	69	
RD25 RDH25	1.25(32.0)	2 1/2 인치 DIN 또는 ASME 플랜지	파일럿 레귤레이터에서 P1 게이지 연결구 사용	1/4 인치 ISO/BSP 평행 나사	88.0(40)	69	
RD30 RDH30	1.65(42.0)	3 인치 DIN 또는 ASME 플랜지	파일럿 레귤레이터에서 P1 게이지 연결구 사용	1/4 인치 ISO/BSP 평행 나사	136(62)	77	
RD40 RDH40	2.36(60.0)	4 인치 DIN 또는 ASME 플랜지	파일럿 레귤레이터에서 P1 게이지 연결구 사용	1/4 인치 ISO/BSP 평행 나사	183(83)	77	
LPRD20	0.98(25.0)	2 인치 DIN 또는 ASME 플랜지	입구 및 출구 게이지 포함	1/4 인치 ISO/BSP 평행 나사	모델 및 연결구에 따라 다양	87	
LPRD25	1.25(32.0)	2 1/2 인치 DIN 또는 ASME 플랜지				87	
LPRD30	1.65(42.0)	3 인치 DIN 또는 ASME 플랜지				87	
LPRD40	2.36(60.0)	4 인치 DIN 또는 ASME 플랜지				87	
RA4	0.39(10.0)	1/2 인치 NPT, ISO/BSP 평행 나사, DIN 또는 ASME 플랜지	1/4 인치 NPT	1/4 인치 ISO/BSP 평행 나사	12.5(5.7)	89	
RA6		3/4 인치 NPT, ISO/BSP 평행 나사, DIN 또는 ASME 플랜지					13.6(6.2)
RA8		1 인치 ISO/BSP 평행 나사, DIN 또는 ASME 플랜지					13.6(6.2)

## 소형, 일반, 돔 작동식 감압 레귤레이터—RD2 시리즈

### 특징

- 피스톤 센싱
- 일체형 25 µm 필터
- 서비스에 용이한 카트리지 포켓 어셈블리
- 하부 고정

### 옵션

- 필터 없음—유체용
- NACE MR0175/ISO 15156에 준하는 모델(배출 없음 및 필터 없음 모델 전용)
- ASTM G93 레벨 C 특수 세정
- 판넬 고정 키트 별도 판매—분해가 필요 없음

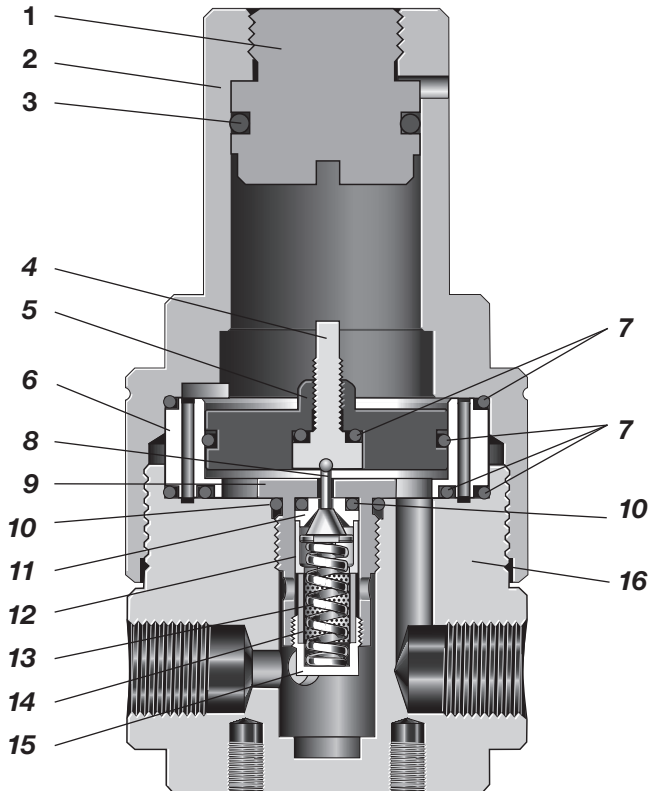


### 기술 자료

시리즈	최대 입구 압력 psig(bar)	최대 출력 조절 압력 psig(bar)	센싱 형태	온도 범위 °C(°F)	유량 계수 (C <sub>v</sub> )	시트 직경 인치(mm)	입구 및 출력 연결구	게이지/돔 연결구	무게 lb(kg)
RD2	5800 (400)	5800 (400)	피스톤	-40 ~ 35 (-40 ~ 95) 44 페이지의 온도별 압력 등급 참조	0.05	0.087 (2.2)	1/4 인치 NPT	게이지: 1/4 인치 NPT 돔: 1/8 인치 NPT	3.1(1.4)

유량 데이터에 관해서는 47 ~ 48 페이지를 참조하십시오.

### 구성부품의 재질



구성부품	재질/사양
1 돔 플러그	316L SS/A479
2 돔	
3 돔 플러그 O-링	FKM, EPDM, Nitrile 또는 FFKM
4 방출 방지 플러그	316L SS/A479
5 피스톤	
6 피스톤 플레이트	FKM, EPDM, Nitrile 또는 FFKM
7 피스톤 O-링	
8 포펫	431 SS/A276
9 포펫 하우징	316L SS/A479
10 O-링	FKM, EPDM, Nitrile 또는 FFKM
11 시트	PEEK 또는 PCFTE
12 시트 리테이너	316L SS/A479
13 포펫 스프링	302 SS / A313
14 필터	316L SS
15 플러그	316L SS/A479
16 몸체	

유체 접촉 부위의 윤활제: 실리콘 성분 및 합성 탄화수소 성분  
 게이지 플러그(미표시): 431 SS / A276.

### 유량 데이터

그래프에는 유량의 증가에 따른 출구 압력의 변화 또는 "감소"가 표시됩니다.

유량 곡선에 대한 자세한 내용은 공인 Swagelok 판매 및 서비스 센터에 문의하십시오.

### RD2 시리즈

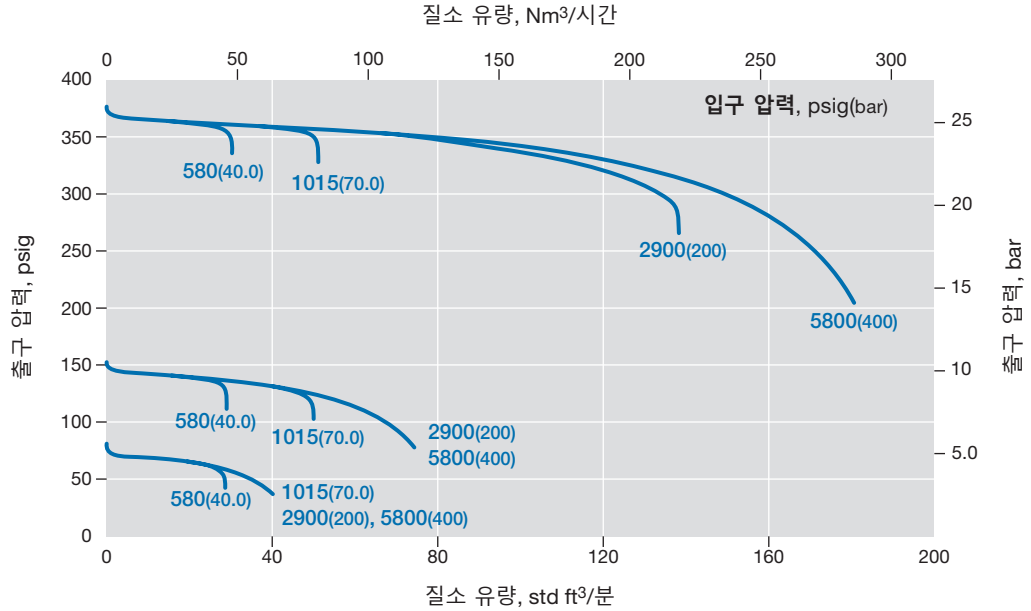
유량 계수: 0.05

최대 입구 압력: RD2-5800 psig(400 bar)

출구 압력 조절 범위: 0 ~ 5800 psig(0 ~ 400 bar)

#### 압력 조절 범위

0 ~ 5800 psig(0 ~ 400 bar)



### RD2 시리즈

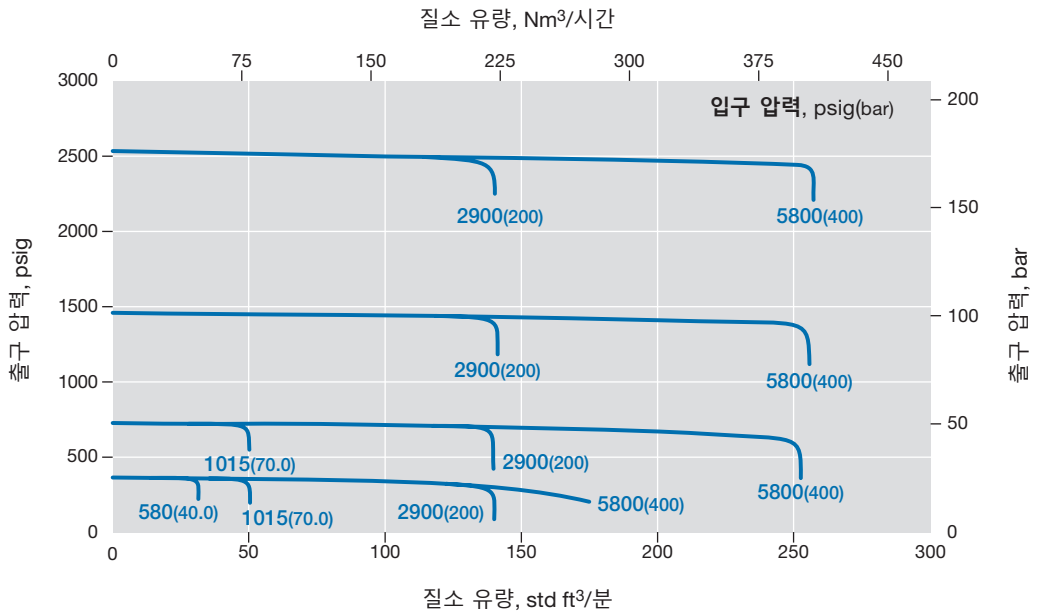
유량 계수: 0.05

최대 입구 압력: RD2-5800 psig(400 bar)

출구 압력 조절 범위: 0 ~ 5800 psig(0 ~ 400 bar)

#### 압력 조절 범위

0 ~ 5800 psig(0 ~ 400 bar)



### 유량 데이터

그래프에는 유량의 증가에 따른 출구 압력의 변화 또는 "감소"가 표시됩니다.

유량 곡선에 대한 자세한 내용은 공인 Swagelok 판매 및 서비스 센터에 문의하십시오.

### RD2 시리즈

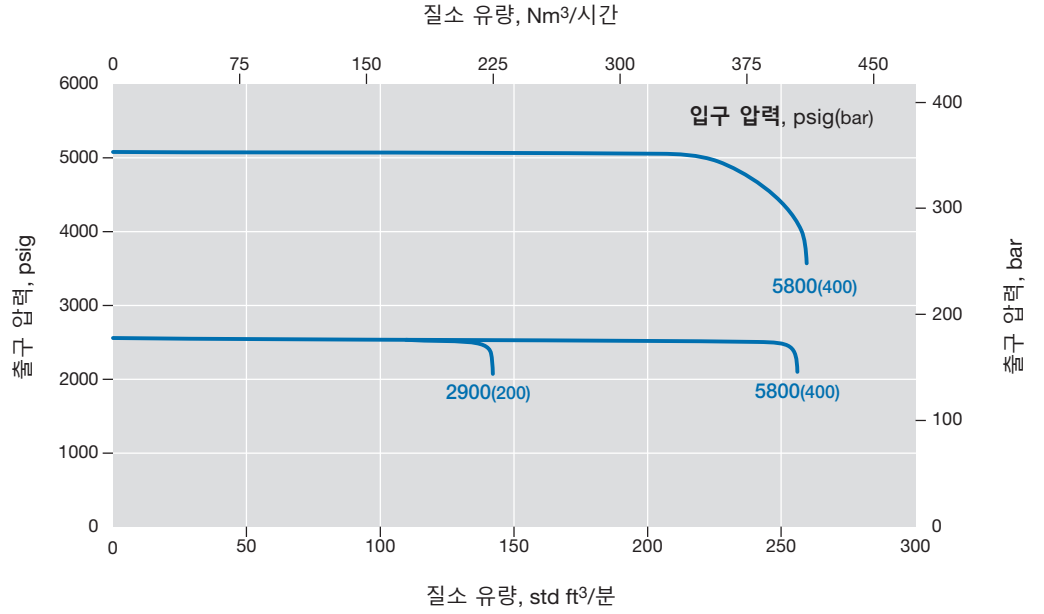
유량 계수: 0.05

최대 입구 압력: RD2-5800 psig(400 bar)

출구 압력 조절 범위: 0 ~ 5800 psig(0 ~ 400 bar)

#### 압력 조절 범위

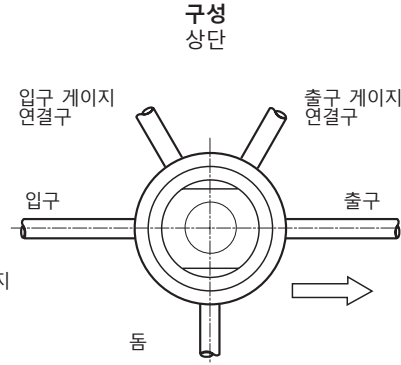
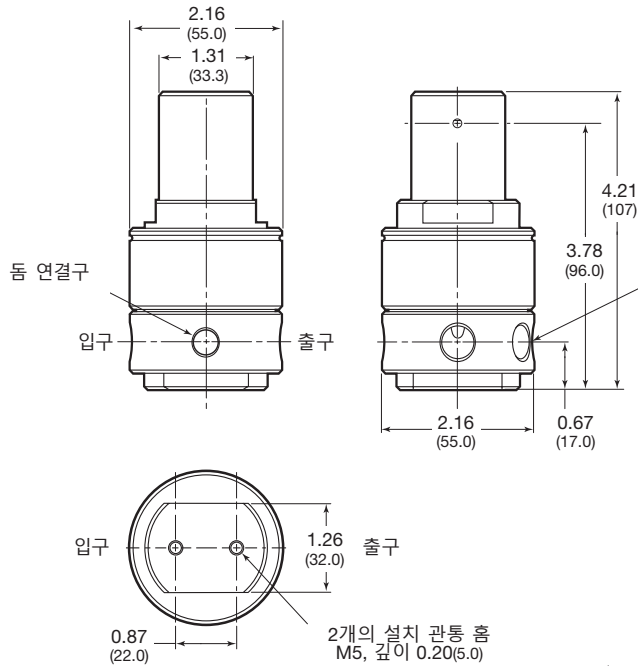
— 0 ~ 5800 psig(0 ~ 400 bar)





### 치수

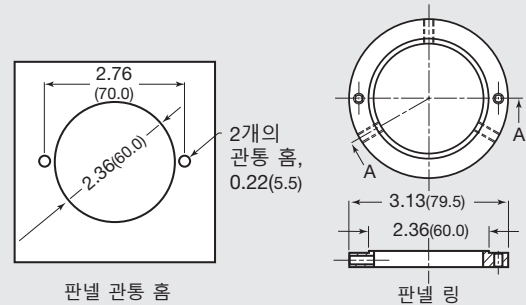
치수는 인치(mm) 규격이고, 단지 참조용이며 변경될 수 있습니다.



연결구 확인을 명확히 하기 위하여 가상의 튜빙을 연결, 실질적인 제품은 튜빙을 포함하지 않음.

### 패널 고정 키트

패널 고정 키트 사용시, 분해가 필요 없음. 패널 고정 키트 주문번호: **RS2-P-02**



### 주문 방법

아래의 순서에 따라 부호를 조합해 RD2 시리즈 레귤레이터 주문번호를 만드십시오.

**1** RD **2** N2 - **02** **3** - **4** V **5** V **6** K **7** - L

#### 1 시리즈

RD = 5800 psig(400 bar) 최대 입구 압력

#### 2 입구/출구

N2 = 1/4 인치 암나사형 NPT

#### 3 몸체 재질

02 = 316L SS

#### 4 밀폐 재질

V = 탄화 플루오르 FKM  
N = 니트릴  
E = EPDM  
F = FFKM  
L = 저온 니트릴

#### 5 피스톤 밀폐 재질

V = 탄화 플루오르 FKM  
N = 니트릴  
E = EPDM  
F = FFKM  
L = 저온 니트릴

#### 6 시트 재질

K = PCTFE  
P = PEEK

#### 7 옵션

L = 필터 없음  
N = NACE MR0175/ISO 15156  
G93 = ASTM G93 Level C 세정

## 일반, 돔 작동식 감압 레귤레이터— RD(H)6 및 RD(H)8 시리즈

### 특징

- 균형 포펫 설계
- 다이어프램 센싱
- 돔 대 출구 압력 비율은 대략 1:1

### 옵션

- 조작 방지
- 파일럿 레귤레이터(미표시)
- 게이지 연결구—4개의 구성 선택
- NACE MR0175/ISO 15156에 준하는 모델
- ASTM G93 레벨 C 특수 세정

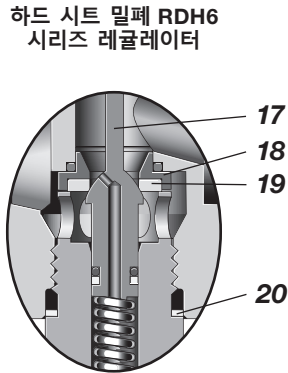
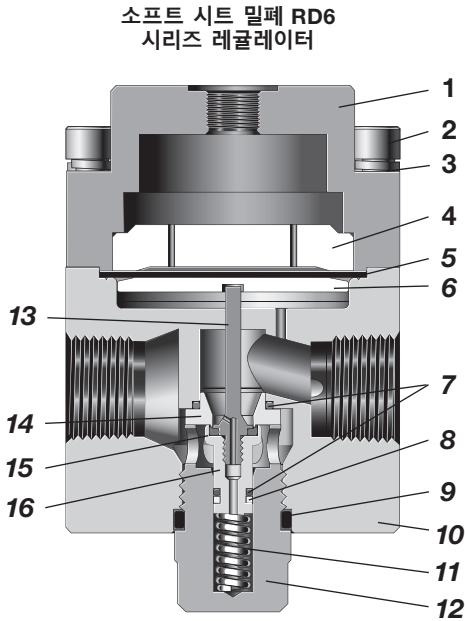


### 기술 자료

시리즈	최대 입구 압력 psig(bar)	최대 출구 조절 압력 psig(bar)	센싱 형태	온도 범위 °C(°F)	유량 계수 (C <sub>v</sub> )	시트 직경 인치(mm)	입구 및 출구 연결구	게이지/돔 연결구	무게 (플랜지 없음) lb(kg)
RD6 RDH6	RD: 1015(70.0)	RD: 1015(70.0) RDH: 5800(400)	다이어프램	-45 ~ 80 (-49 ~ 176) 44 페이지의 온도별 압력 등급 참조	1.95	0.39 (10.0)	3/4 인치 NPT, ISO/BSP 평행 나사, DIN 또는 ASME 플랜지	게이지: 1/4 인치 NPT; 돔: 1/4 인치 ISO/BSP 평행 나사	8.8(4.0)
RD8 RDH8	RDH: 5800(400)	(2537 [175] 파일럿 레귤레이터 있음)							

유량 데이터에 관해서는 51 ~ 53 페이지를 참조하십시오.

### 구성부품의 재질



구성부품	재질/사양
1 돔	316L SS/A479
2 캡 나사	A4-80
3 와셔	A4
4 돔 플레이트	316L SS/A479
5 다이어프램	EPDM, FKM 또는 Nitrile
6 다이어프램 플레이트	316L SS/A479
7 O-링	EPDM, FKM 또는 Nitrile
8 백업 링	PTFE
9 플러그 O-링	EPDM, FKM 또는 Nitrile
10 몸체	316L SS/A479
11 포펫 스프링	302 SS / A313
12 몸체 플러그	316L SS/A479
<b>RD 시리즈 전용 구성부품</b>	
13 포펫	316L SS/A479
14 시트	
15 시트 밀폐	
16 포펫 하우징	316L SS/A479
<b>RDH 시리즈 전용 구성부품</b>	
17 포펫	S17400 또는 431 SS/A276
18 시트	316L SS/A479
19 시트 밀폐	PCTFE 또는 PEEK
20 백업 링	PTFE
유체 접촉 부위의 윤활제: 실리콘 성분 및 합성 탄화수소 성분	

유체가 접촉되는 부품은 이탤릭체로 표시.  
게이지 플러그(미표시): 431 SS / A276.

### 유량 데이터

그래프에는 유량의 증가에 따른 출구 압력의 변화 또는 "감소"가 표시됩니다.

유량 곡선에 대한 자세한 내용은 공인 Swagelok 판매 및 서비스 센터에 문의하십시오.

### RDH6 시리즈

유량 계수: 1.95

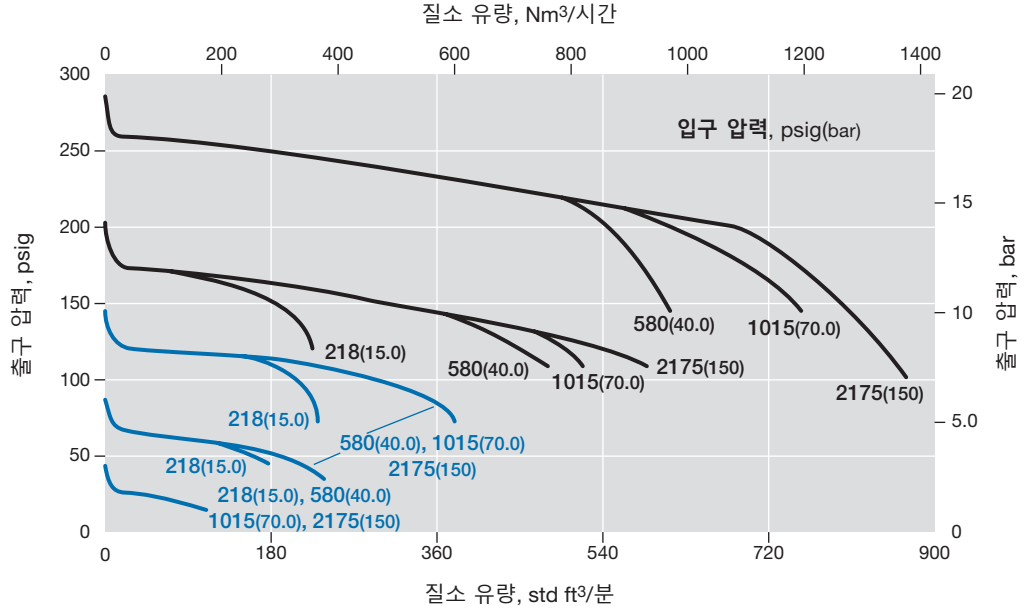
최대 입구 압력: RDH6—5800 psig(400 bar)

출구 압력 조절 범위: 0 ~ 362 psig(0 ~ 25.0 bar)

#### 압력 조절 범위

0 ~ 362 psig(0 ~ 25.0 bar)

0 ~ 145 psig(0 ~ 10.0 bar)



### RDH6 시리즈

유량 계수: 1.95

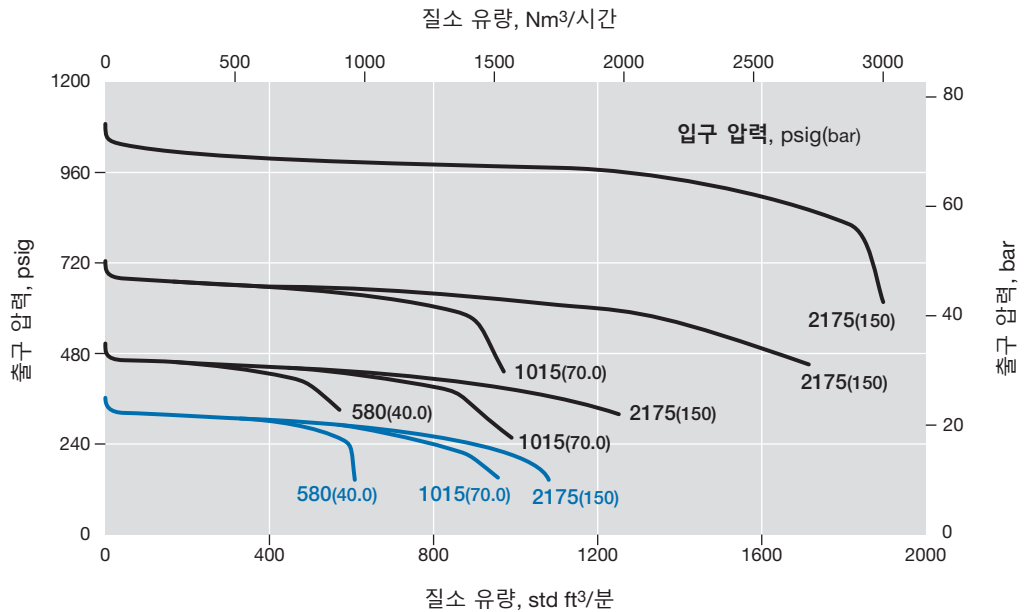
최대 입구 압력: RDH6—5800 psig(400 bar)

출구 압력 조절 범위: 0 ~ 1450 psig(0 ~ 100 bar)

#### 압력 조절 범위

0 ~ 1450 psig(0 ~ 100 bar)

0 ~ 362 psig(0 ~ 25.0 bar)



### 유량 데이터

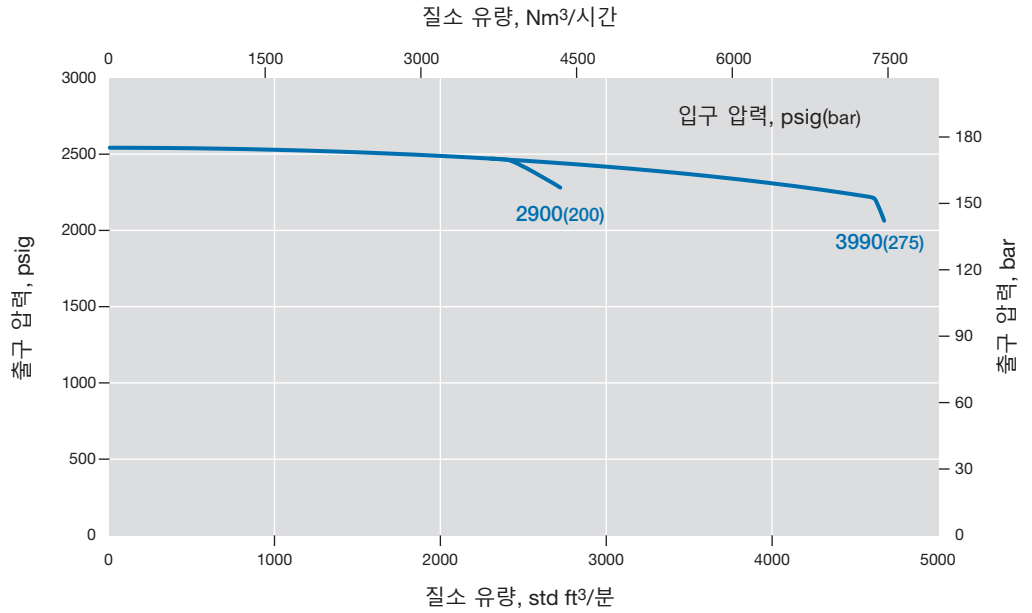
그래프에는 유량의 증가에 따른 출구 압력의 변화 또는 "감소"가 표시됩니다.  
 유량 곡선에 대한 자세한 내용은 공인 Swagelok 판매 및 서비스 센터에 문의하십시오.

### RDH6 시리즈

**유량 계수: 1.95**  
**최대 입구 압력: 3990 psig(275 bar)**  
**출구 압력 조절 범위: 0 ~ 2537 psig(0 ~ 175 bar)**

#### 압력 조절 범위

— 0 ~ 2537 psig(0 ~ 175 bar)

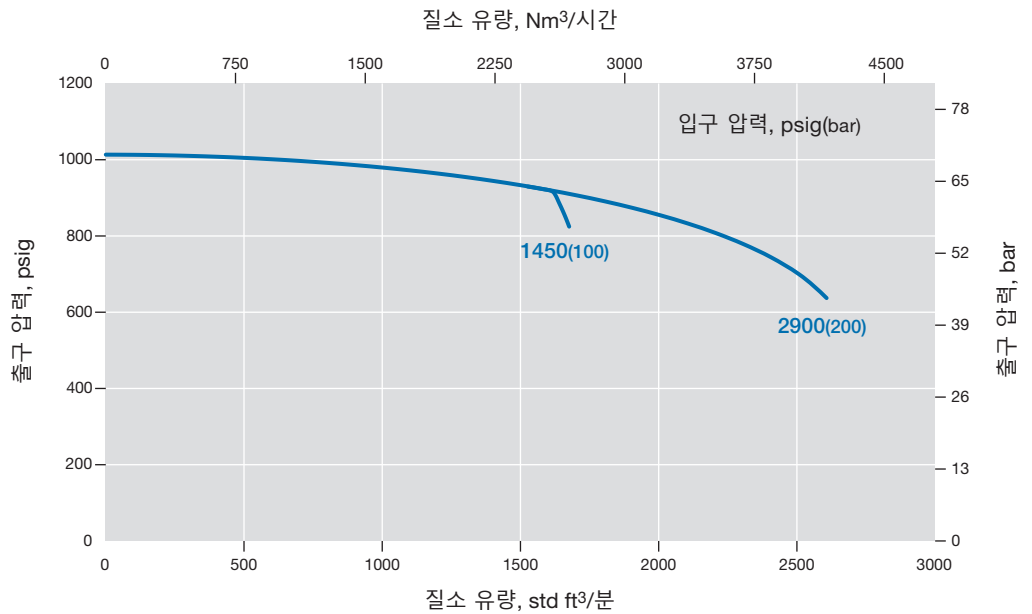


### RD8 시리즈

**유량 계수: 2.07**  
**최대 입구 압력: 2900 psig(200 bar)**  
**출구 압력 조절 범위: 0 ~ 1015 psig(0 ~ 70.0 bar)**

#### 압력 조절 범위

— 0 ~ 1015 psig(0 ~ 70.0 bar)



### 유량 데이터

그래프에는 유량의 증가에 따른 출구 압력의 변화 또는 "감소"가 표시됩니다.

유량 곡선에 대한 자세한 내용은 공인 Swagelok 판매 및 서비스 센터에 문의하십시오.

### RDH8 시리즈

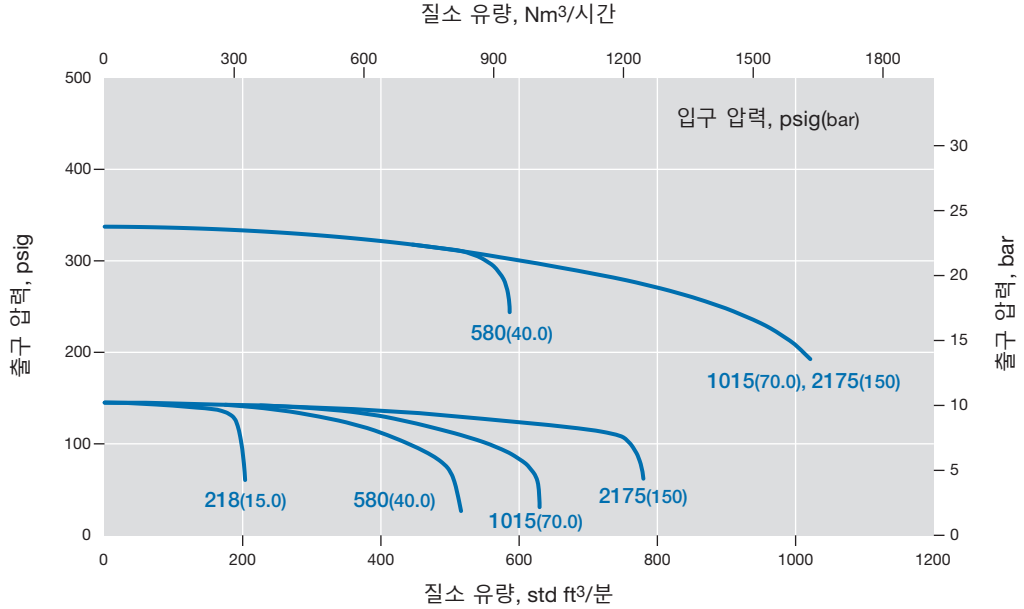
유량 계수: 2.07

최대 입구 압력: 2175 psig(150 bar)

출구 압력 조절 범위: 0 ~ 362 psig(0 ~ 25.0 bar)

압력 조절 범위

0 ~ 362 psig(0 ~ 25.0 bar)



### RDH8 시리즈

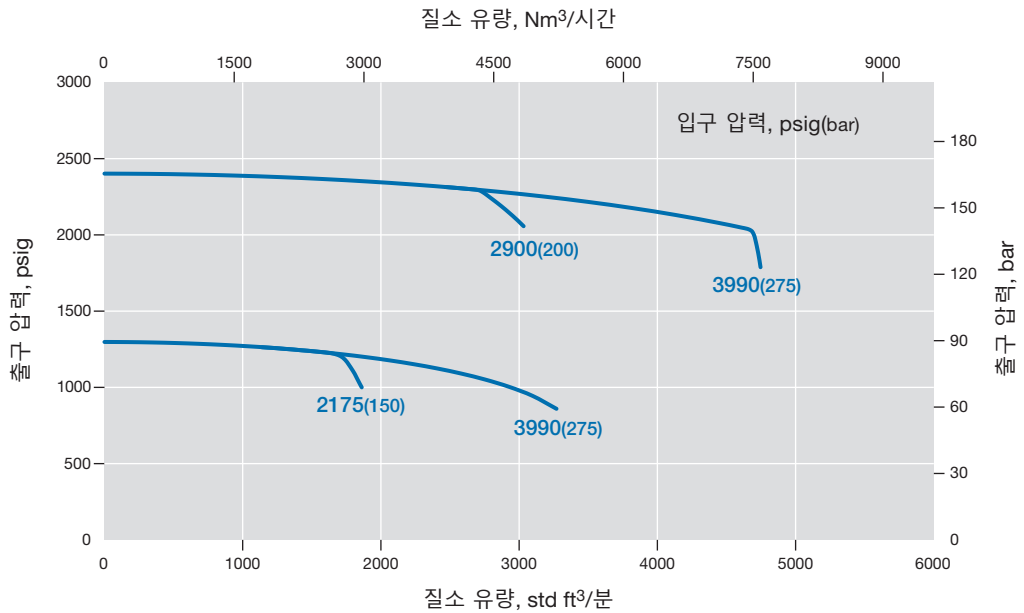
유량 계수: 2.07

최대 입구 압력: 3990 psig(275 bar)

출구 압력 조절 범위: 0 ~ 2537 psig(0 ~ 175 bar)

압력 조절 범위

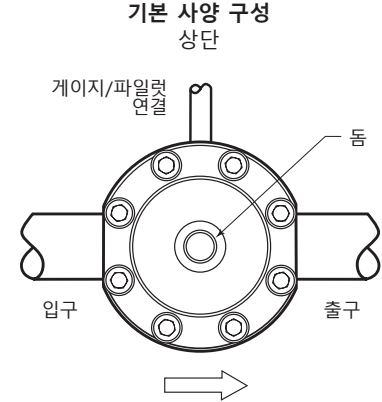
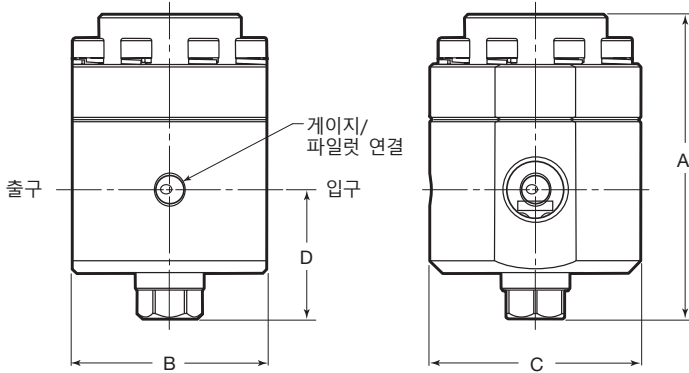
0 ~ 2537 psig(0 ~ 175 bar)



### 치수

치수는 인치(mm) 규격이고, 단지 참조용이며 변경될 수 있습니다.

시리즈	연결구 크기	치수, 인치(mm)			
		A	B	C	D
RD(H)6	3/4 인치	5.12(130)	3.22(82.0)	3.50(89.0)	2.16(55.0)
RD(H)8	1 인치		3.07(78.0)		



연결구 확인을 명확히 하기 위하여 가상의 튜빙을 연결, 실질적인 제품은 튜빙을 포함하지 않음.

### 주문 방법

아래의 순서에 따라 부호를 조합해 RD(H)6 및 RD(H)8 시리즈 레귤레이터 주문번호를 만드십시오.

**1 2 3 4 5 6 7 8 9 10 11**  
**RD FA 6 A 1 - 02 - X - V V V - GN2**

#### 1 시리즈

**RD** = 1015 psig(70.0 bar) 최대 입구 압력  
**RDH** = 5800 psig(400 bar) 최대 입구 압력

#### 2 입구/출구

**B** = 암나사형 ISO/BSP 평행 나사  
**N** = 암나사형 NPT  
**FA** = ASME B16.5 플랜지  
**FD** = DIN 플랜지

#### 3 크기

**6** = 3/4인치/DN20  
**8** = 1인치/DN25

#### 4 압력 클래스

플랜지를 주문하지 않으면, 부호 생략  
**A** = ASME 클래스 150  
**B** = ASME 클래스 300  
**C** = ASME 클래스 600  
**E** = ASME 클래스 1500  
**F** = ASME 클래스 2500  
**M** = EN 클래스 PN16  
**N** = EN 클래스 PN40

#### 5 플랜지 연결

플랜지를 주문하지 않으면, 부호 생략  
**1** = 부드러운 볼록면(RF)  
**3** = RTJ

#### 6 몸체 재질

**02** = 316L SS

#### 7 압력 조절 범위

**X** = 파일럿 레귤레이터 없음, 기본 사양  
*RS2 시리즈 파일럿 레귤레이터가 있는 RD 시리즈*  
**3** = 0 ~ 1015 psig(0 ~ 70.0 bar)  
*RS2 시리즈 파일럿 레귤레이터가 있는 RDH 시리즈*  
**4** = 0 ~ 145 psig(0 ~ 10.0 bar)  
**5** = 0 ~ 362 psig(0 ~ 25.0 bar)  
**6** = 0 ~ 1450 psig(0 ~ 100 bar)  
**7** = 0 ~ 2537 psig(0 ~ 175 bar)

파일럿 레귤레이터를 사용하여 더 높은 범위의 압력을 제어하려면, 공인 Swagelok 판매 및 서비스 센터에 정보를 문의하십시오.

#### 8 밀폐 재질

**V** = 탄화 플루오르 FKM  
**N** = 니트릴  
**E** = EPDM  
**L** = 저온 니트릴

#### 9 다이아프램/피스톤 O-링

**V** = 탄화 플루오르 FKM  
**N** = 니트릴  
**E** = EPDM  
**L** = 저온 니트릴

#### 10 시트 밀폐 재질

*RD 시리즈*  
**V** = 탄화 플루오르 FKM  
**N** = 니트릴  
**E** = EPDM  
**L** = 저온 니트릴  
*RDH 시리즈*  
**K** = PCTFE  
**P** = PEEK

#### 11 옵션

**A** = 조작 방지  
**GN2** = 게이지 연결구, 아래 참조  
**GN4** = 게이지 연결구, 아래 참조  
**GN5** = 게이지 연결구, 아래 참조  
 표시 없음 = 기본 사양 연결구, 아래 참조

게이지 연결 구성			
기본 사양	GN2	GN4	GN5

표준(GN1) 및 GN4는 파일럿이 없는 경우에만 사용 가능

**N** = NACE MR0175/ISO 15156  
**G93** = ASTM G93 Level C 세정

## 차압, 돔 작동식 감압 레귤레이터— RD(H)6DP 시리즈

### 특징

- 균형 포펫 설계
- 다이어프램 센싱
- 조절 바이어스
- 돔 대 출구 압력 비율은 대략 1:1
- 조작 방지 및 스템 이탈 방지

### 옵션

- 조작 방지
- 게이지 연결구—4개의 구성 선택
- NACE MR0175/ISO 15156에 준하는 모델
- ASTM G93 레벨 C 특수 세정

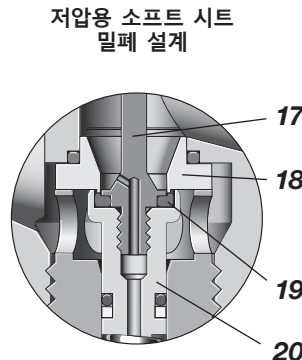
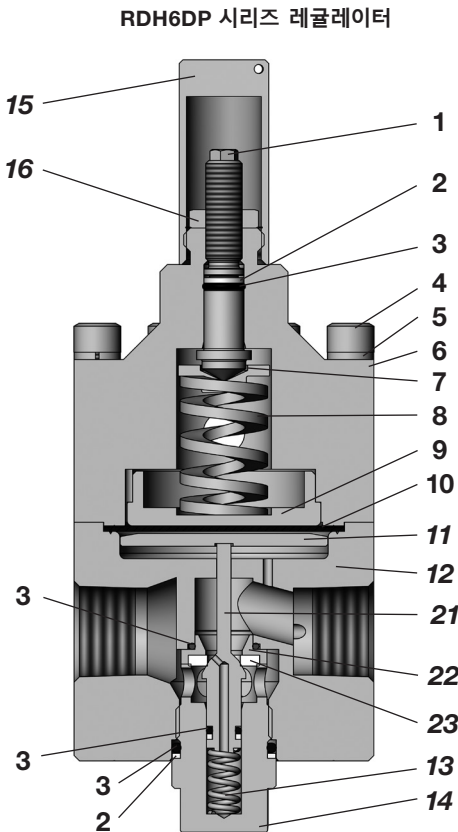


### 기술 자료

시리즈	최대 입구 압력 psig(bar)	최대 출구 조절 압력 psig(bar)	센싱 형태	바이어스 범위 psig(bar)	온도 범위 °C(°F)	유량 계수 (C <sub>v</sub> )	시트 직경 인치(mm)	입구 및 출구 연결구	게이지/ 돔 연결구	무게 (플랜지 없음) lb(kg)
RD6DP	1015(70.0)	1015(70.0)	다이어프램	14.5 ~ 145 (1.0 ~ 10.0)	-45 ~ 80 (-49 ~ 176)	1.95	0.39 (10.0)	3/4 인치 NPT, ISO/BSP 평행 나사, DIN 또는 ASME 플랜지	게이지: 1/4 인치 NPT; 돔: 1/4 인치 NPT	11.2(5.1)
RDH6DP	5800(400)	3335(230)			44 페이지의 온도별 압력 등급 참조					

유량 데이터에 관해서는 56 ~ 57 페이지를 참조하십시오.

### 구성부품의 재질



부품	재질 / 사양
1 조정 나사	316L SS/A479
2 백업 링	PTFE
3 O-링	EPDM, FKM, Nitrile
4 캡 나사	A4-80
5 와셔	A4
6 돔	316L SS/A479
7 상부 스프링 가이드	316L SS/A479
8 차동 스프링 (Differential spring)	50CRV4
9 하부 스프링 가이드	316L SS/A479
10 다이어프램	EPDM, FKM 또는 Nitrile
11 다이어프램 플레이트	316L SS/A479
12 몸체	316L SS/A479
13 포펫 스프링	302 SS / A313
14 몸체 플러그	316L SS/A479
15 조작방지 커버	316L SS/A479
16 잠금 너트	A4-80
<b>RD 시리즈 전용 구성부품</b>	
17 포펫	316L SS/A479
18 시트	316L SS/A479
19 시트 밀폐	EPDM, FKM 또는 Nitrile
20 포펫 하우징	316L SS/A479
<b>RDH 시리즈 전용 구성부품</b>	
21 포펫	S17400/A276 또는 431 SS
22 시트	316L SS/A479
23 시트 밀폐	PCTFE 또는 PEEK

유체가 접촉되는 부위는 이탤릭체로 표시,  
게이지 플러그(미표시): 431 SS / A276.  
조작 방지를 위한 잠금 와이어 및 리드 봉합(미표시) 304 리드

### 유량 데이터

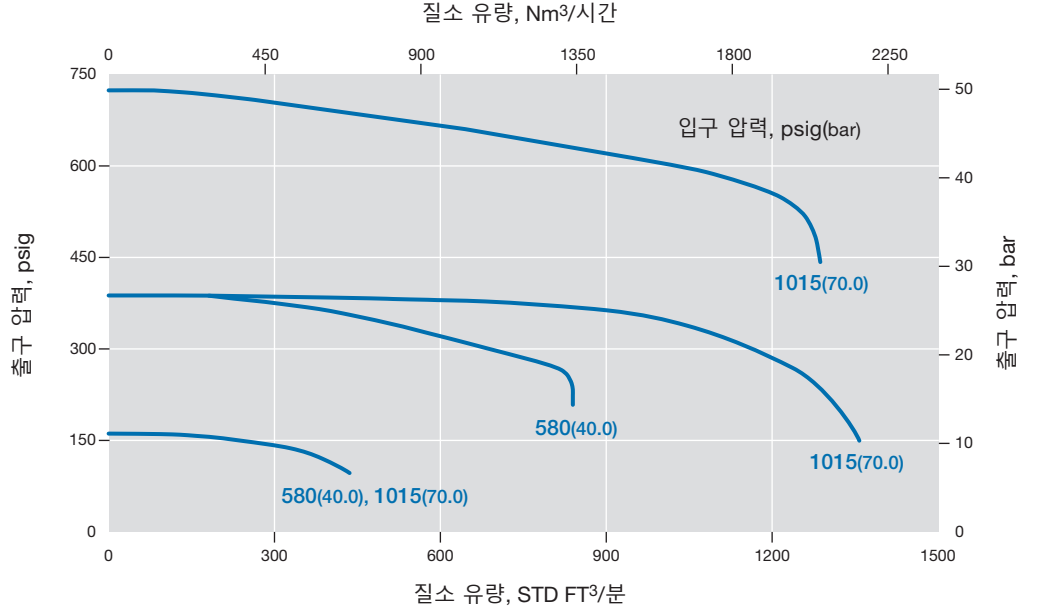
그래프에는 유량의 증가에 따른 출구 압력의 변화 또는 "감소"가 표시됩니다.  
 유량 곡선에 대한 자세한 내용은 공인 Swagelok 판매 및 서비스 센터에 문의하십시오.

### RD6DP 시리즈

**유량 계수: 1.95**  
**최대 입구 압력: 1015 psig(70.0 bar)**  
**출구 압력 조절 범위: 0 ~ 1015 psig(0 ~ 70.0 bar)**

#### 압력 조절 범위

- 0 ~ 1015 psig(0 ~ 70.0 bar)
- 모든 곡선들은 29 psig(2.0 bar) 바이어스

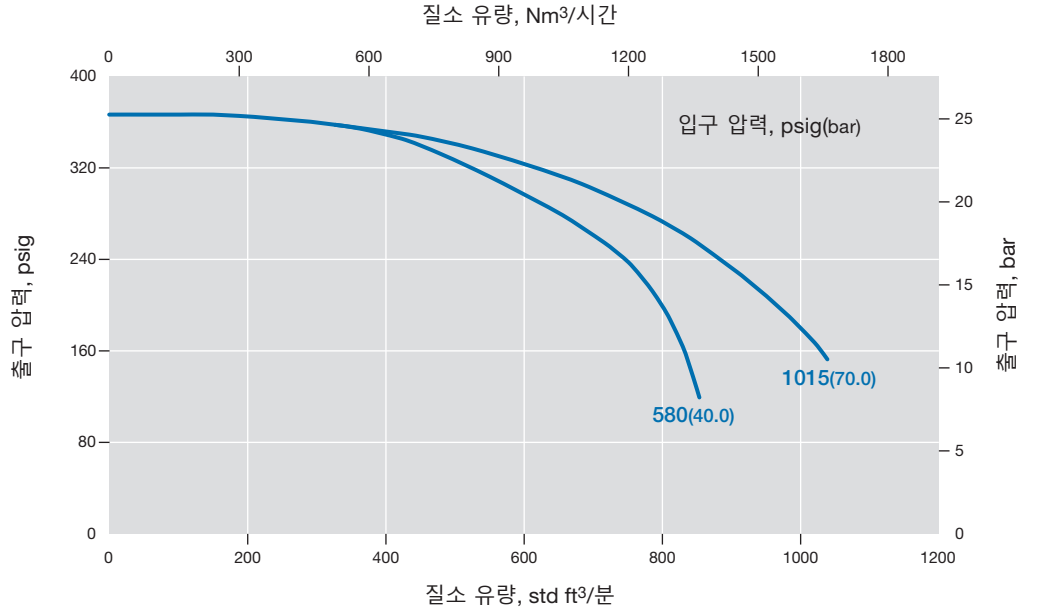


### RD6DP 시리즈

**유량 계수: 1.95**  
**최대 입구 압력: 1015 psig(70.0 bar)**  
**출구 압력 조절 범위: 0 ~ 1015 psig(0 ~ 70.0 bar)**

#### 압력 조절 범위

- 0 ~ 1015 psig(0 ~ 70.0 bar)
- 모든 곡선들은 116 psig(8.0 bar) 바이어스





### 유량 데이터

그래프에는 유량의 증가에 따른 출구 압력의 변화 또는 "감소"가 표시됩니다.

유량 곡선에 대한 자세한 내용은 공인 Swagelok 판매 및 서비스 센터에 문의하십시오.

### RDH6DP 시리즈

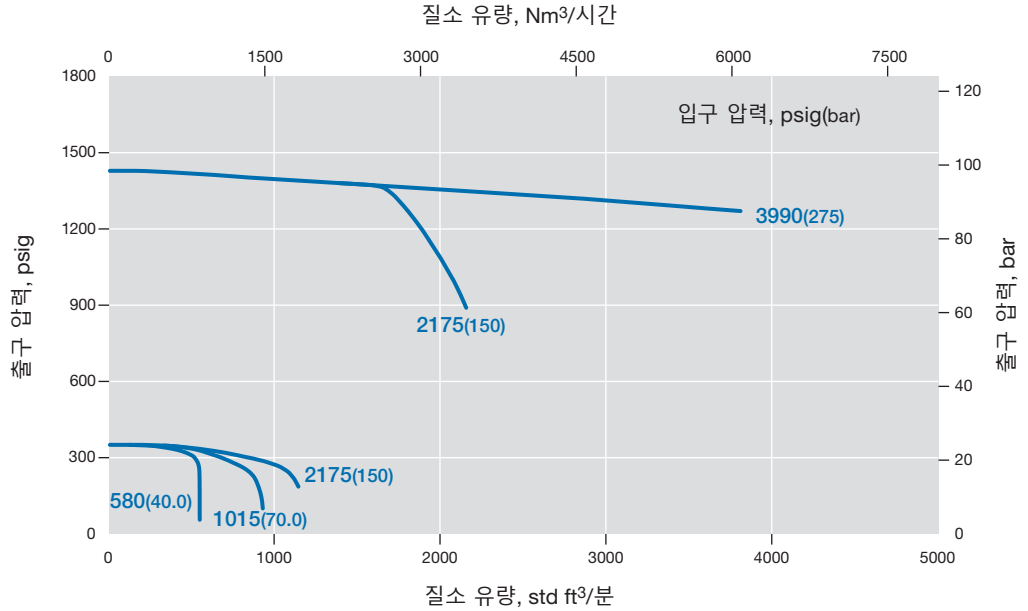
유량 계수: 1.95

최대 입구 압력: 3990 psig(275 bar)

출구 압력 조절 범위: 0 ~ 3335 psig(0 ~ 230 bar)

#### 압력 조절 범위

- 0 ~ 3335 psig(0 ~ 230 bar)
- 모든 곡선들은 29 psig(2.0 bar) 바이어스



### RDH6DP 시리즈

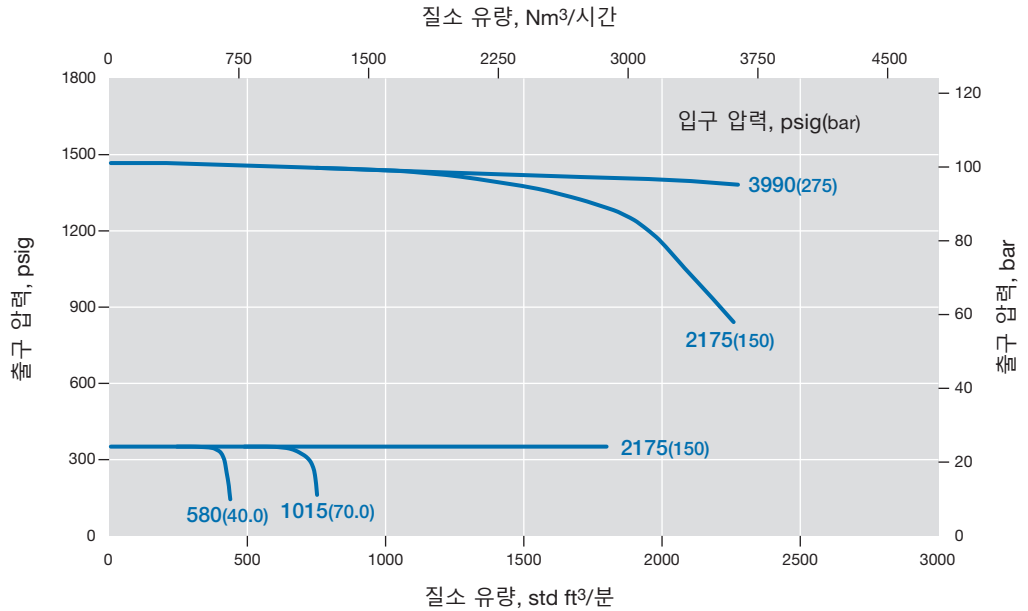
유량 계수: 1.95

최대 입구 압력: 3990 psig(275 bar)

출구 압력 조절 범위: 0 ~ 3335 psig(0 ~ 230 bar)

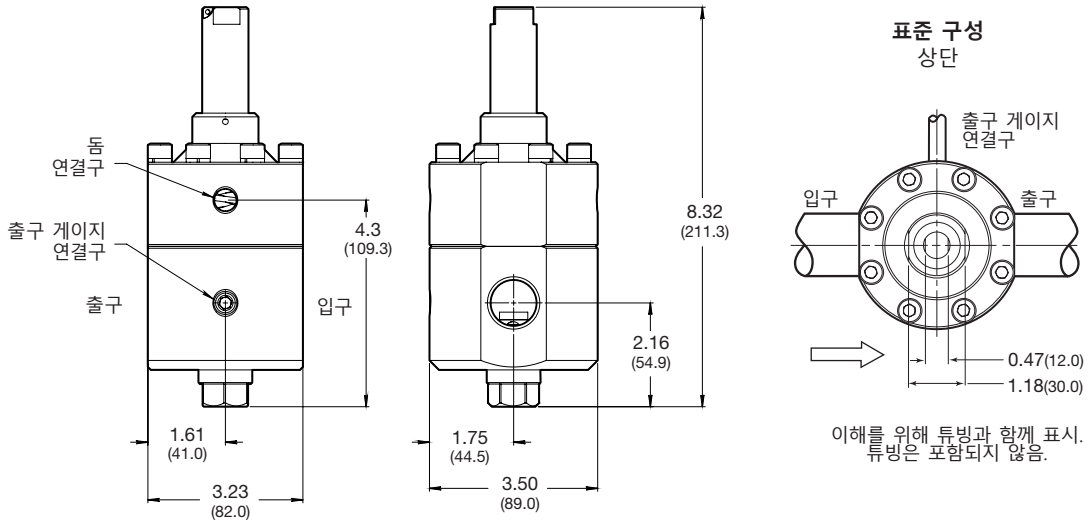
#### 압력 조절 범위

- 0 ~ 3335 psig(0 ~ 230 bar)
- 모든 곡선들은 116 psig(8.0 bar) 바이어스



### 치수

치수는 인치(mm) 규격이고, 단지 참조용이며 변경될 수 있습니다.



### 주문 방법

아래의 순서에 따라 부호를 조합해 RD(H)6DP 시리즈 레귤레이터 주문번호를 만드십시오.

**1 2 3 4 5 6 7 8 9 10 11**  
**RD FA 6 A 1 - 02 - V V V DP2 - GN2**

#### 1 시리즈

**RD** = 1015 psig(70.0 bar) 최대 입구 압력  
**RDH** = 5800 psig(400 bar) 최대 입구 압력

#### 2 입구/출구

**B** = 암나사형 ISO/BSP 평행 나사  
**N** = 암나사형 NPT  
**FA** = ASME B16.5 플랜지  
**FD** = DIN 플랜지

#### 3 크기

**6** = 3/4인치/DN20  
**8** = 1인치/ DN25

#### 4 압력 클래스

플랜지를 주문하지 않으면, 부호 생략  
**A** = ASME 클래스 150  
**B** = ASME 클래스 300  
**C** = ASME 클래스 600  
**E** = ASME 클래스 1500  
**F** = ASME 클래스 2500  
**M** = EN 클래스 PN16  
**N** = EN 클래스 PN40

#### 5 플랜지 연결

플랜지를 주문하지 않으면, 부호 생략  
**1** = 부드러운 볼록면(RF)  
**3** = RTJ

#### 6 몸체 재질

**02** = 316L SS

#### 7 밀폐 재질

**V** = 탄화 플루오르 FKM  
**N** = 니트릴  
**E** = EPDM  
**L** = 저온 니트릴

#### 8 다이어프램 재질

**V** = 탄화 플루오르 FKM  
**N** = 니트릴  
**E** = EPDM  
**L** = 저온 니트릴

#### 9 시트 밀폐 재질

**RD 시리즈**  
**V** = 탄화 플루오르 FKM  
**N** = 니트릴  
**E** = EPDM  
**L** = 저온 니트릴  
**RDH 시리즈**  
**K** = PCTFE  
**P** = PEEK

#### 10 차압

**DP2** = 0 ~ 43 psig (0 ~ 3.0 bar) 바이어스  
**DP3** = 0 ~ 145 psig (0 ~ 10.0 bar) 바이어스

#### 11 옵션

**A** = 조작 방지  
**GN2** = 게이지 연결구, 아래 참조  
**GN4** = 게이지 연결구, 아래 참조  
**GN5** = 게이지 연결구, 아래 참조  
 표시 없음 = 기본 사양 연결구, 아래 참조

게이지 연결 구성			
기본 사양	GN2	GN4	GN5

**N** = NACE MR0175/ISO 15156  
**G93** = ASTM G93 Level C 세정

## 일체형 파일럿 작동 돔 작동식 감압 레귤레이터— RD(H)10 및 RD(H)15 시리즈

### 특징

- 균형 포펫 설계
- 다이어프램 센싱
- 동적 조절 일체형 파일럿 레귤레이터
- 돔 대 출구 압력 비율은 대략 1:1
- 향상된 성능을 위한 대형 돔
- 성능 향상을 위한 파일럿 레귤레이터

### 옵션

- 성능을 개선할 수 있는 파일럿 레귤레이터에 대한 외부 피드백(EF)
  - 파일럿 레귤레이터에 대한 EF는 290 psig(20.0 bar)로 제한됨
- 게이지 연결구
- NACE MR0175/ISO 15156에 준하는 모델
- ASTM G93 레벨 C 특수 세정



### 기술 자료

시리즈	최대 입구 압력 psig(bar)	최대 출구 조절 압력 psig(bar)	센싱 형태	온도 범위 °C(°F)	유량 계수 (C <sub>v</sub> )	시트 직경 인치(mm)	입구 및 출구 연결구		게이지/돔 연결구	무게 (플랜지 및 PR 없음) lb(kg)
							크기	형태		
RD10 RDH10	RD: 1015(70.0) (LRS4 파일럿 레귤레이터는 507 [35.0])	RD: 1015(70.0) RDH: 3625(250)	다이어프램	-45 ~ 80 (-49 ~ 176)	3.79	0.55(14.0) 0.53(13.5)	1 인치	NPT, ISO/BSP 평행 나사, DIN 또는 ASME 플랜지	게이지/파일럿: 1/4 인치 NPT 또는 ISO/BSP 평행 나사①  돔: 1/4 인치 ISO/BSP 평행 나사	17.6(8.0)
RD15 RDH15	RDH: 5800(400)			44 페이지의 온도별 압력 등급 참조		7.30				

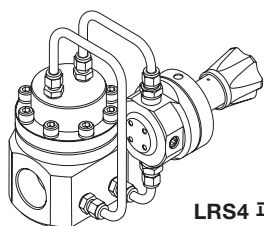
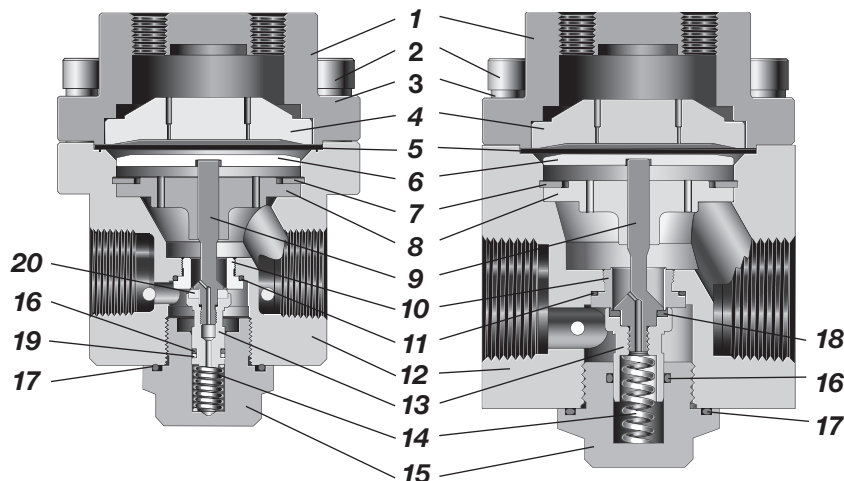
유량 데이터는 60 ~ 67 페이지를 참조하십시오.

① NPT 입구/출구 연결구가 있는 레귤레이터에는 1/4 인치 NPT 게이지 연결구가 있습니다.

### 구성부품의 재질

하드 시트 밀폐 RDH10  
시리즈 레귤레이터

소프트 시트 밀폐 RD15  
시리즈 레귤레이터



LRS4 파일럿 레귤레이터가 있는 RD15

구성부품	재질/사양
1 돔	316L SS/A479
2 캡 나사	A4-80
3 와셔	A4
4 돔 플레이트	316L SS/A479
5 다이어프램	EPDM, FKM 또는 Nitrile
6 다이어프램 플레이트	316L SS/A479
7 리테이너 링	상용 스테인레스강
8 몸체 플레이트	316L SS/A479
9 포펫	
10 시트	316L SS/A479
11 O-링	
12 몸체	316L SS / A313
13 포펫 하우징	
14 포펫 스프링	316L SS/A479
15 몸체 플러그	
16 O-링	EPDM, FKM 또는 Nitrile
17 플러그 O-링	
<b>RD 시리즈 전용 구성부품</b>	
18 시트 밀폐	EPDM, FKM 또는 Nitrile
<b>RDH 시리즈 전용 구성부품</b>	
19 백업 링 (RDH10 전용)	PTFE
20 시트 밀폐	PCTFE 또는 PEEK

유체가 접촉되는 부품은 이탤릭체로 표시.

게이지 플러그(미표시): 431 SS / A276.

### 유량 데이터

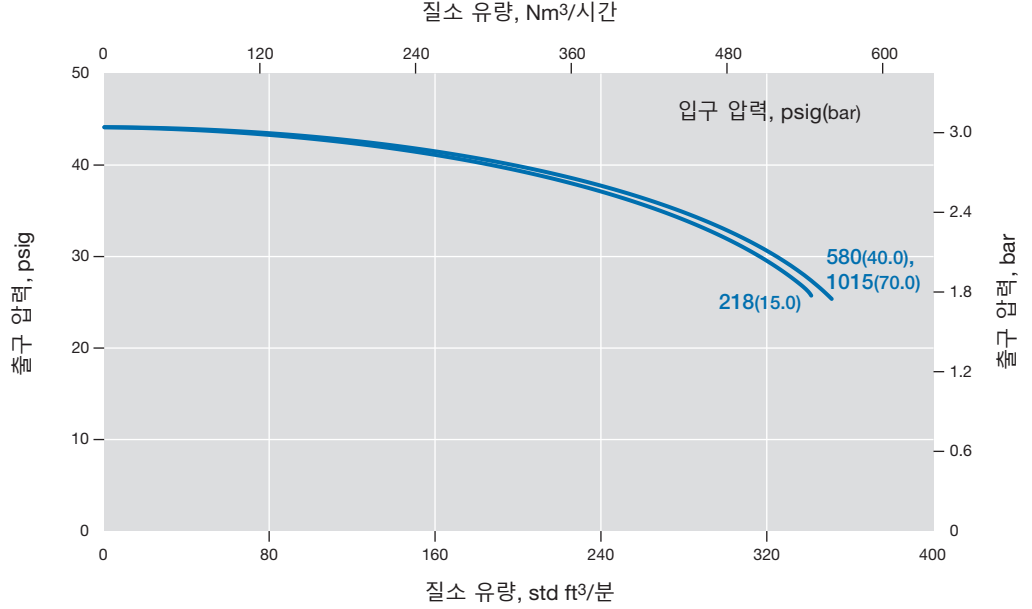
그래프에는 유량의 증가에 따른 출구 압력의 변화 또는 "감소"가 표시됩니다.  
 유량 곡선에 대한 자세한 내용은 공인 Swagelok 판매 및 서비스 센터에 문의하십시오.

### RD10 시리즈

- 유량 계수: 3.79
- 최대 입구 압력: 1015 psig(70.0 bar)
- 출구 압력 조절 범위: 0 ~ 43 psig(0 ~ 3.0 bar)

#### 압력 조절 범위

0 ~ 43 psig(0 ~ 3.0 bar)

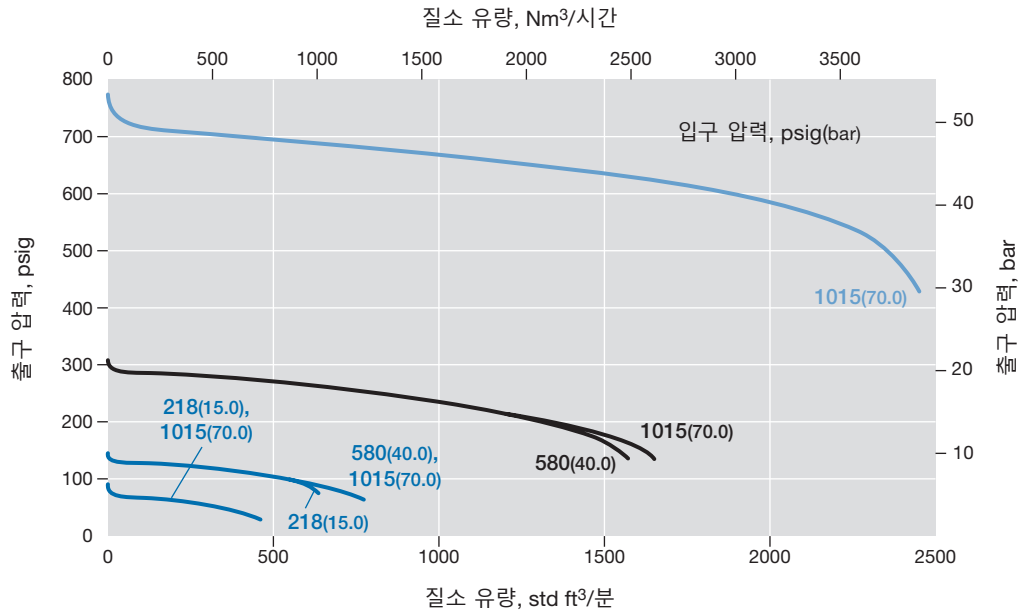


### RD10 시리즈

- 유량 계수: 3.79
- 최대 입구 압력: 1015 psig(70.0 bar)
- 출구 압력 조절 범위: 0 ~ 1015 psig(0 ~ 70.0 bar)

#### 압력 조절 범위

- 0 ~ 1015 psig(0 ~ 70.0 bar)
- 0 ~ 290 psig(0 ~ 20.0 bar)
- 0 ~ 130 psig(0 ~ 9.0 bar)



### 유량 데이터

그래프에는 유량의 증가에 따른 출구 압력의 변화 또는 "감소"가 표시됩니다.

유량 곡선에 대한 자세한 내용은 공인 Swagelok 판매 및 서비스 센터에 문의하십시오.

### RDH10 시리즈

유량 계수: 3.79

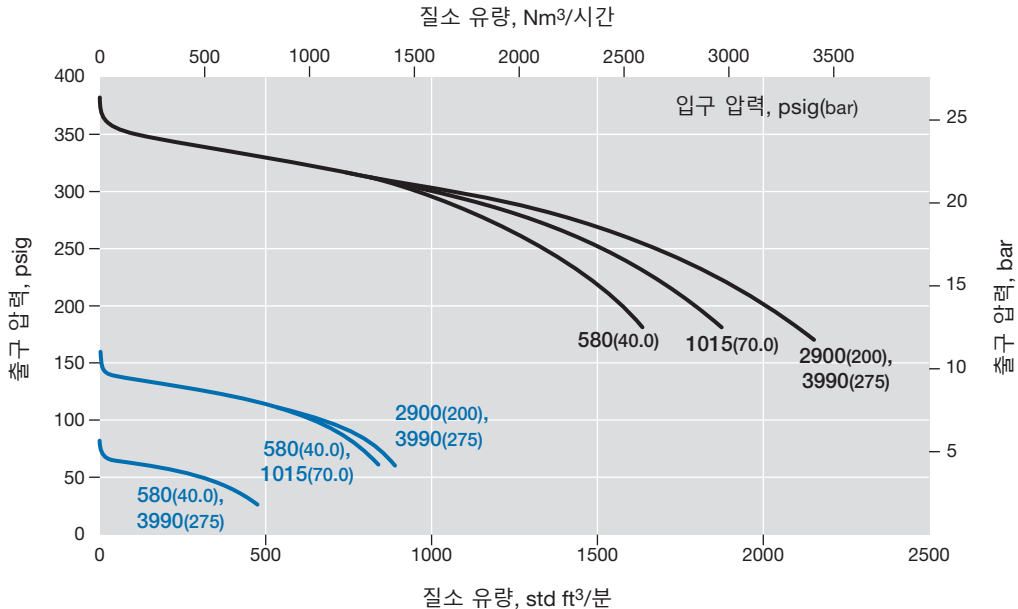
최대 입구 압력: 5800 psig(400 bar)

출구 압력 조절 범위: 0 ~ 362 psig(0 ~ 25.0 bar)

#### 압력 조절 범위

— 0 ~ 362 psig(0 ~ 25.0 bar)

— 0 ~ 145 psig(0 ~ 10.0 bar)



### RDH10 시리즈

유량 계수: 3.79

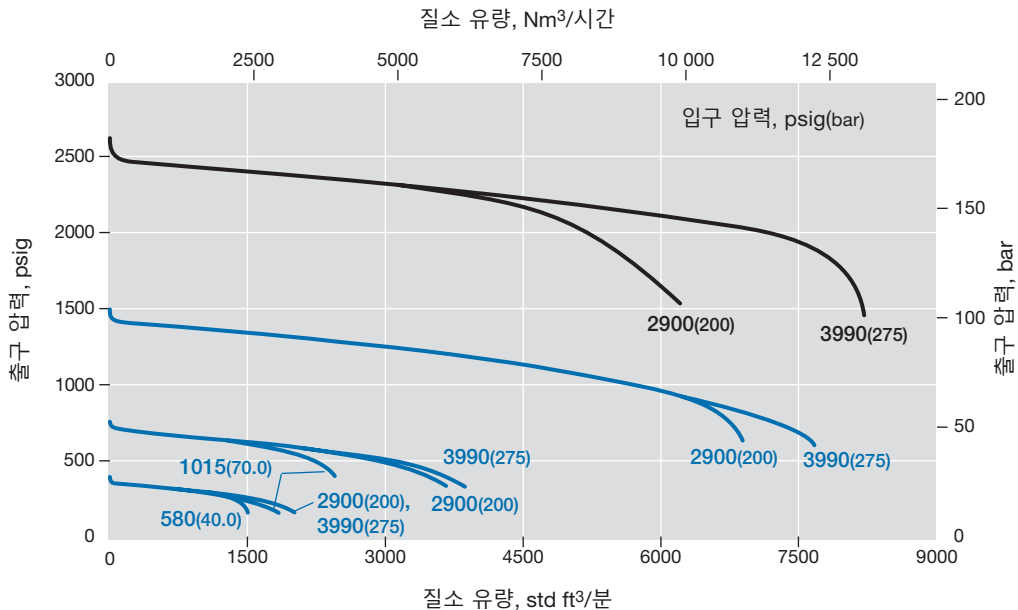
최대 입구 압력: 5800 psig(400 bar)

출구 압력 조절 범위: 0 ~ 2537 psig(0 ~ 175 bar)

#### 압력 조절 범위

— 0 ~ 2537 psig(0 ~ 175 bar)

— 0 ~ 1450 psig(0 ~ 100 bar)



### 유량 데이터

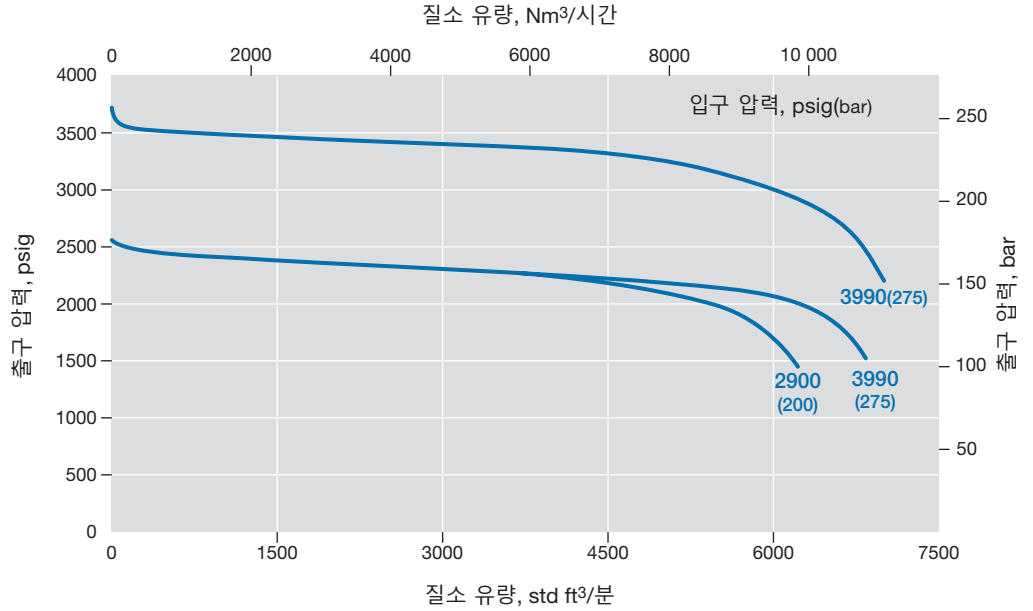
그래프에는 유량의 증가에 따른 출구 압력의 변화 또는 "감소"가 표시됩니다.  
 유량 곡선에 대한 자세한 내용은 공인 Swagelok 판매 및 서비스 센터에 문의하십시오.

### RDH10 시리즈

- 유량 계수: 3.79
- 최대 입구 압력: 5800 psig(400 bar)
- 출구 압력 조절 범위: 0 ~ 3625 psig(0 ~ 250 bar)

#### 압력 조절 범위

— 0 ~ 3625 psig(0 ~ 250 bar)



### 유량 데이터

그래프에는 유량의 증가에 따른 출구 압력의 변화 또는 "감소"가 표시됩니다.

유량 곡선에 대한 자세한 내용은 공인 Swagelok 판매 및 서비스 센터에 문의하십시오.

### RD10-EFP 시리즈

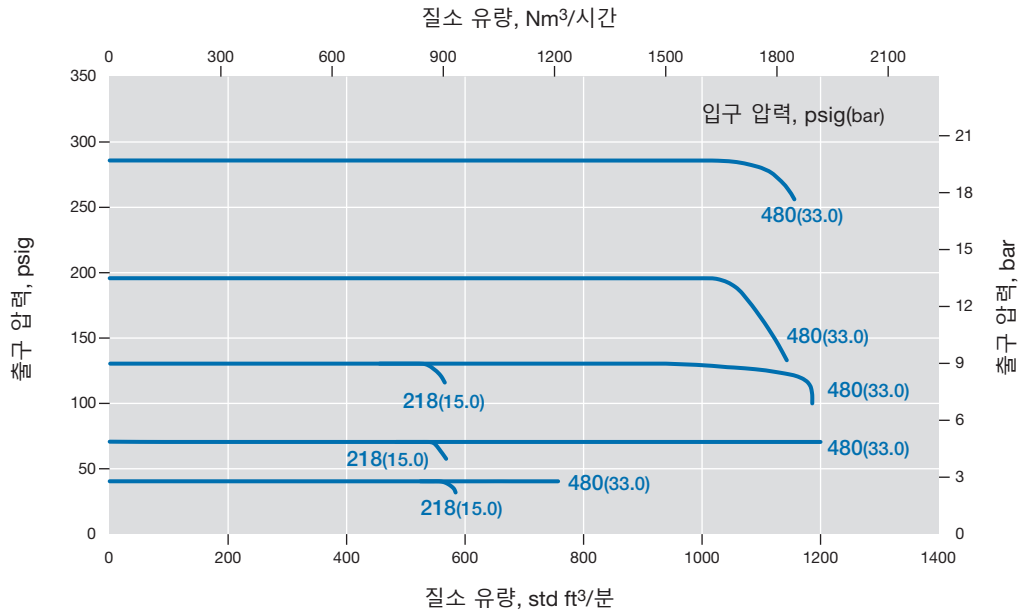
유량 계수: 3.79

최대 입구 압력: 218 psig(15.0 bar)

출구 압력 조절 범위: 0 ~ 500 psig(0 ~ 34.5 bar)

#### 압력 조절 범위

— 0 ~ 500 psig(0 ~ 34.5 bar)



### 유량 데이터

그래프에는 유량의 증가에 따른 출구 압력의 변화 또는 "감소"가 표시됩니다.

유량 곡선에 대한 자세한 내용은 공인 Swagelok 판매 및 서비스 센터에 문의하십시오.

### RD15 시리즈

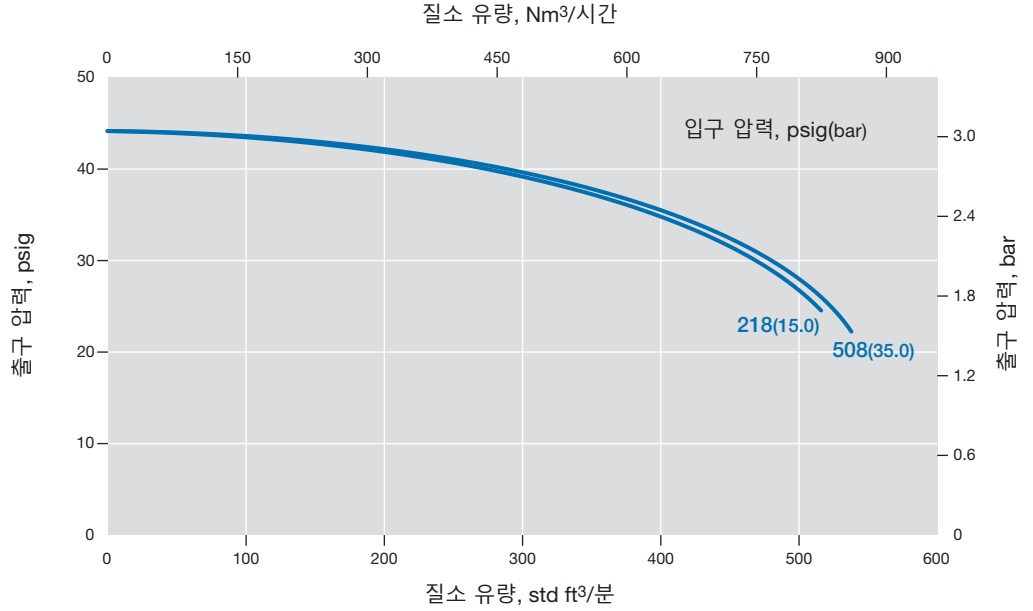
유량 계수: 7.30

최대 입구 압력: 508 psig(35.0 bar)

출구 압력 조절 범위: 0 ~ 43 psig(0 ~ 3.0 bar)

#### 압력 조절 범위

0 ~ 43 psig(0 ~ 3.0 bar)



### RD15 시리즈

유량 계수: 7.30

최대 입구 압력: 1015 psig(70.0 bar)

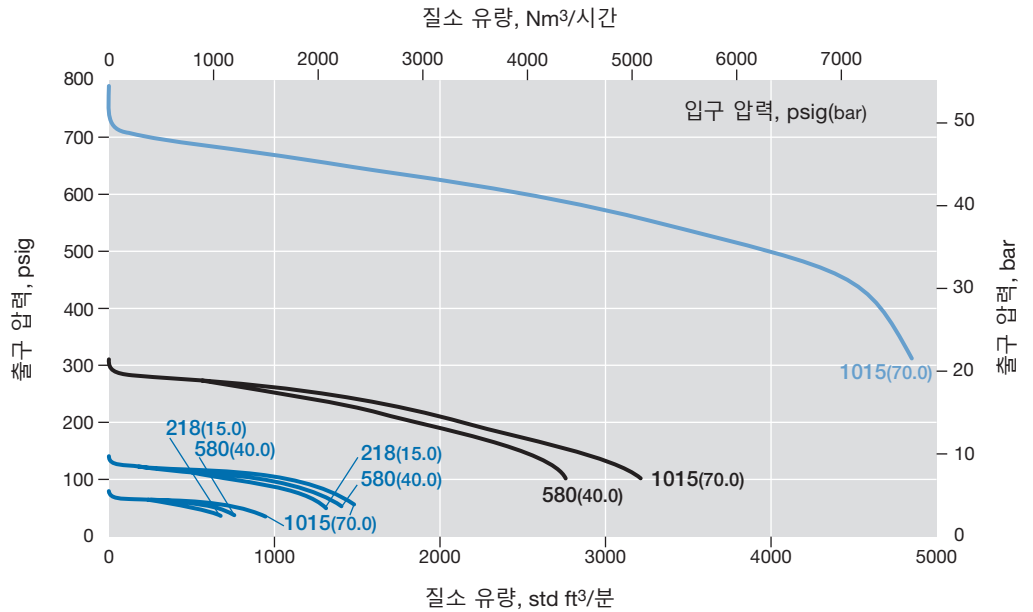
출구 압력 조절 범위: 0 ~ 1015 psig(0 ~ 70.0 bar)

#### 압력 조절 범위

0 ~ 1015 psig(0 ~ 70.0 bar)

0 ~ 290 psig(0 ~ 20.0 bar)

0 ~ 130 psig(0 ~ 9.0 bar)





### 유량 데이터

그래프에는 유량의 증가에 따른 출구 압력의 변화 또는 "감소"가 표시됩니다.

유량 곡선에 대한 자세한 내용은 공인 Swagelok 판매 및 서비스 센터에 문의하십시오.

### RDH15 시리즈

유량 계수: 7.30

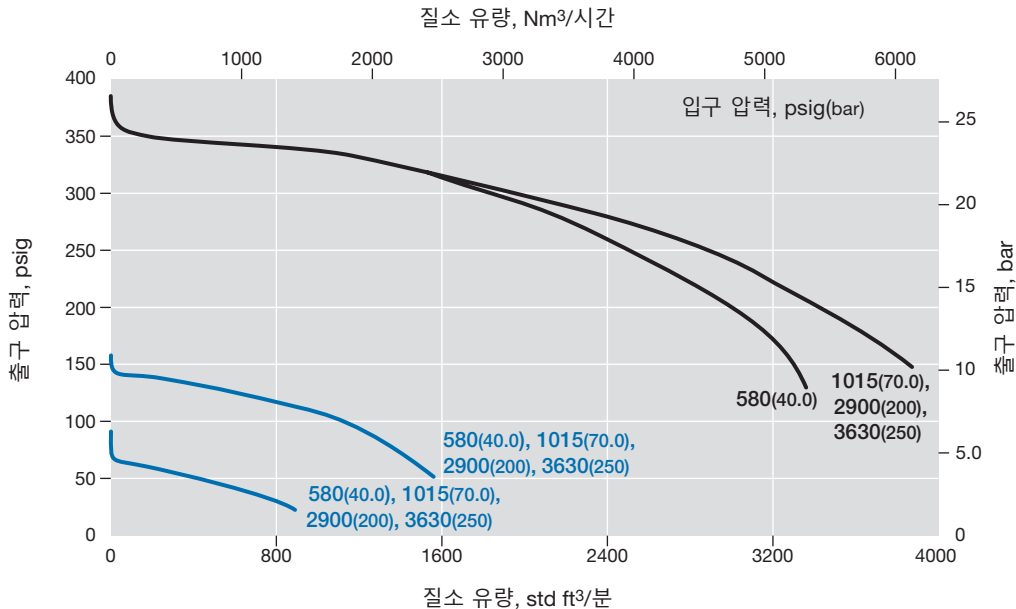
최대 입구 압력: 5800 psig(400 bar)

출구 압력 조절 범위: 0 ~ 362 psig(0 ~ 25.0 bar)

#### 압력 조절 범위

— 0 ~ 362 psig(0 ~ 25.0 bar)

— 0 ~ 145 psig(0 ~ 10.0 bar)



### RDH15 시리즈

유량 계수: 7.30

최대 입구 압력: 5800 psig(400 bar)

출구 압력 조절 범위: 0 ~ 2537 psig(0 ~ 175 bar)

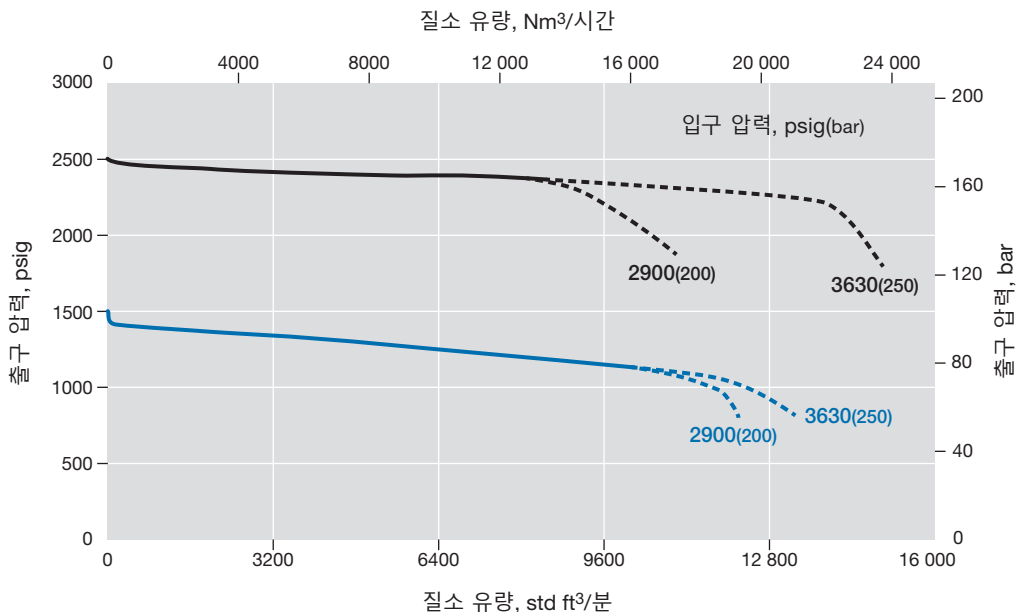
#### 압력 조절 범위

— 0 ~ 2537 psig(0 ~ 175 bar)

- - - 0 ~ 2537 psig(0 ~ 175 bar),  
계산 값

— 0 ~ 1450 psig(0 ~ 100 bar)

- - - 0 ~ 1450 psig(0 ~ 100 bar),  
추정 값



### 유량 데이터

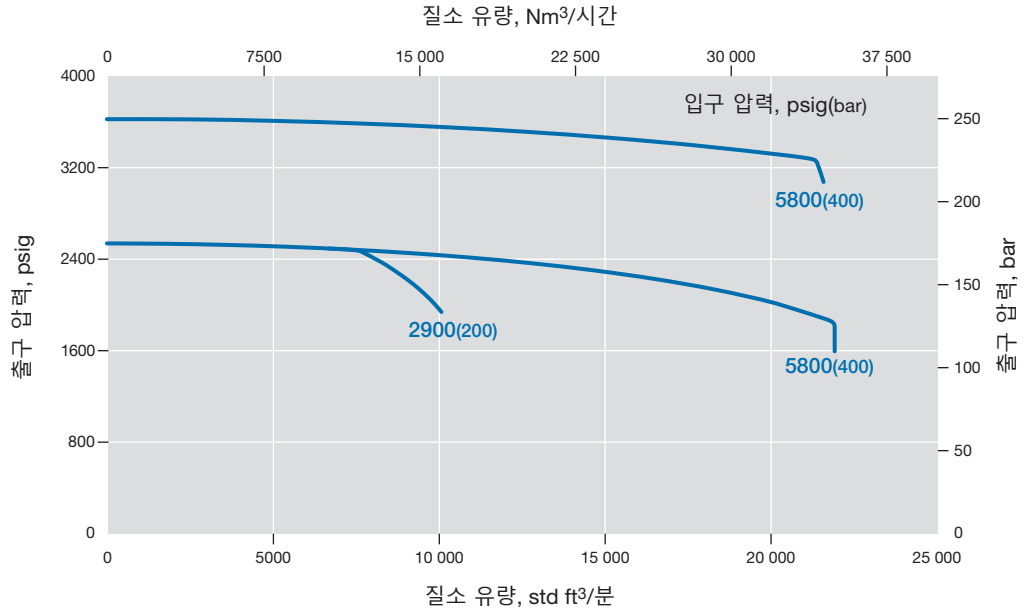
그래프에는 유량의 증가에 따른 출구 압력의 변화 또는 "감소"가 표시됩니다.  
 유량 곡선에 대한 자세한 내용은 공인 Swagelok 판매 및 서비스 센터에 문의하십시오.

### RDH15 시리즈

- 유량 계수: 7.30
- 최대 입구 압력: 5800 psig(400 bar)
- 출구 압력 조절 범위: 0 ~ 3625 psig(0 ~ 250 bar)

#### 압력 조절 범위

— 0 ~ 3625 psig(0 ~ 250 bar)



### 유량 데이터

그래프에는 유량의 증가에 따른 출구 압력의 변화 또는 "감소"가 표시됩니다.

유량 곡선에 대한 자세한 내용은 공인 Swagelok 판매 및 서비스 센터에 문의하십시오.

### RD15-EFP 시리즈

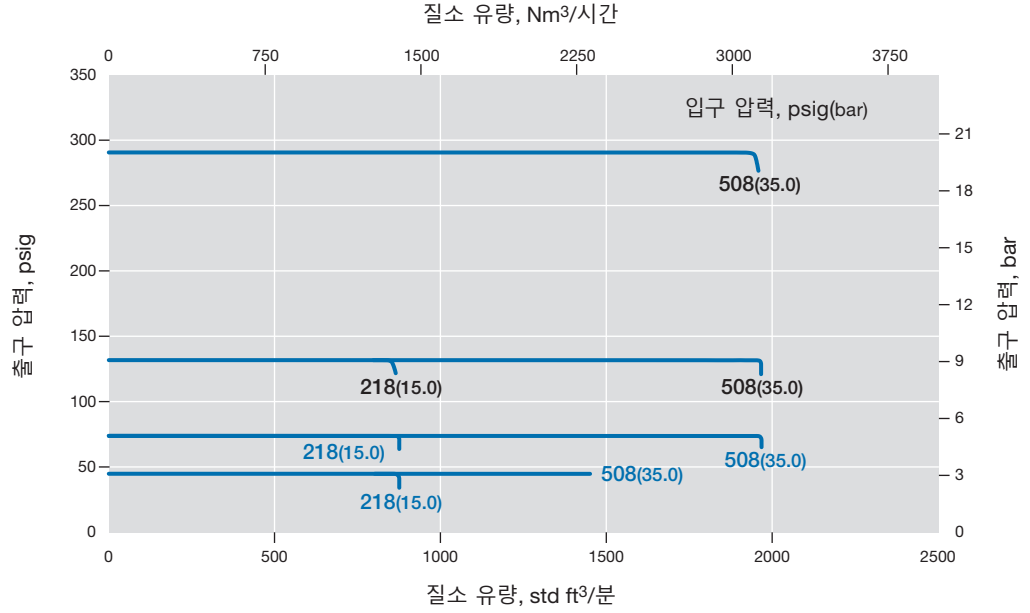
유량 계수: 7.30

최대 입구 압력: 508 psig(35.0 bar)

출구 압력 조절 범위: 0 ~ 290 psig(0 ~ 20.0 bar)

#### 압력 조절 범위

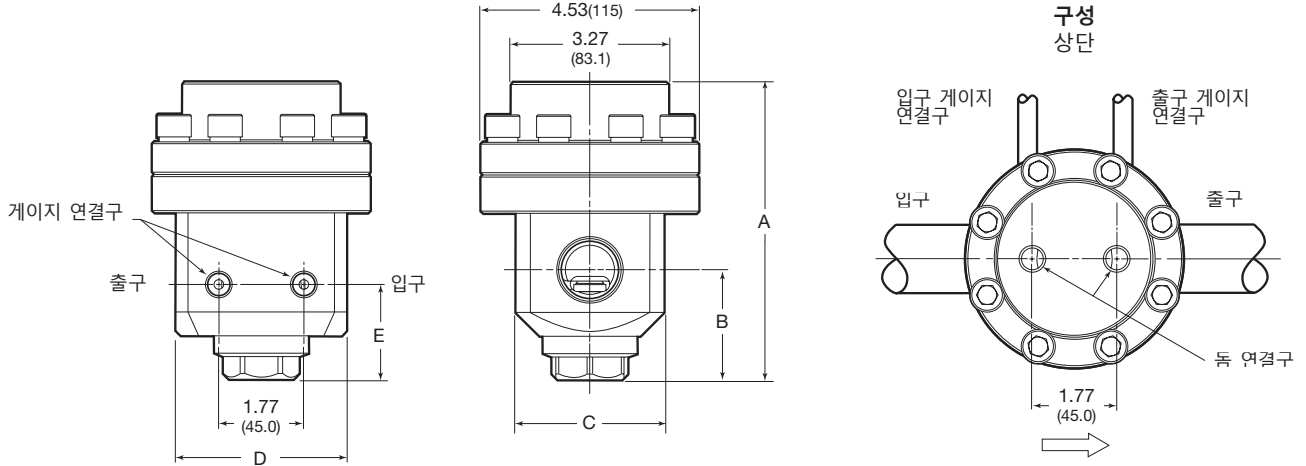
— 0 ~ 290 psig(0 ~ 20.0 bar)



**치수**

치수는 인치(mm) 규격이고, 단지 참조용이며 변경될 수 있습니다.

시리즈	연결구 크기	치수, 인치(mm)				
		A	B	C	D	E
RD(H)10	1 인치	6.18(157)	2.28(58.0)	3.07(78.0)	3.54(90.0)	1.97(50.0)
RD(H)15	1 1/2 인치	6.61(168)	2.44(62.0)	3.78(96.0)	4.53(115)	2.03(51.5)



연결구 확인을 명확히 하기 위하여 가상의 튜빙을 연결, 실질적인 제품은 튜빙을 포함하지 않음.

**주문 방법**

아래의 순서에 따라 부호를 조합해 RD(H)10 및 RD(H)15 시리즈 레귤레이터 주문번호를 만드십시오.

1
2
3
4
5
6
7
8
9
10
11

**RD FA 10 A 1 - 02 - X - V V V - EFP**

**1 시리즈**

**RD** = 1015 psig(70.0 bar) 최대 입구 압력(파일럿 레귤레이터가 있는 507 psig [35.0 bar], 옵션 **0**, **1** 또는 **2**)

**RDH** = 5800 psig(400 bar) 최대 입구 압력

**2 입구/출구**

**B** = 암나사형 ISO/BSP 평행 나사  
**N** = 암나사형 NPT  
**FA** = ASME B16.5 플랜지  
**FD** = DIN 플랜지

**3 크기**

**10** = 1 인치/DN25  
**15** = 1 1/2 인치 / DN40

**4 압력 클래스**

플랜지를 주문하지 않으면, 부호 생략

**A** = ASME 클래스 150  
**B** = ASME 클래스 300  
**C** = ASME 클래스 600  
**E** = ASME 클래스 1500  
**F** = ASME 클래스 2500  
**M** = EN 클래스 PN16  
**N** = EN 클래스 PN40

**5 플랜지 연결**

플랜지를 주문하지 않으면, 부호 생략

**1** = 부드러운 볼록면(RF)  
**3** = RTJ

**6 몸체 재질**

**02** = 316L SS

**7 파일럿 레귤레이터 옵션**

**압력 조절 범위**

**X** = 파일럿 레귤레이터 없음, 옵션

*LRS4 시리즈 파일럿 레귤레이터가 있는 RD 시리즈*

**0** = 0 ~ 43 psig(0 ~ 3.0 bar)  
**1** = 0 ~ 130 psig(0 ~ 9.0 bar)  
**2** = 0 ~ 290 psig(0 ~ 20.0 bar)

*RS2 시리즈 파일럿 레귤레이터가 있는 RD 시리즈*

**3** = 0 ~ 1015 psig(0 ~ 70.0 bar)

*RS2 시리즈 파일럿 레귤레이터가 있는 RDH 시리즈*

**4** = 0 ~ 145 psig(0 ~ 10.0 bar)  
**5** = 0 ~ 362 psig(0 ~ 25.0 bar)  
**6** = 0 ~ 1450 psig(0 ~ 100 bar)  
**7** = 0 ~ 2537 psig(0 ~ 175 bar)  
**8** = 0 ~ 3625 psig(0 ~ 250 bar)

**8 밀폐 재질**

**V** = 탄화 플루오르 FKM  
**N** = 니트릴  
**E** = EPDM  
**L** = 저온 니트릴

**9 다이어프램 재질**

**V** = 탄화 플루오르 FKM  
**N** = 니트릴  
**E** = EPDM  
**L** = 저온 니트릴

**10 시트 밀폐 재질**

*RD 시리즈*

**V** = 탄화 플루오르 FKM  
**N** = 니트릴  
**E** = EPDM  
**L** = 저온 니트릴

*RDH 시리즈*

**K** = PCTFE  
**P** = PEEK

**11 옵션**

**EFP** = 파일럿 레귤레이터에 대한 외부 피드백, 290 psig(20.0 bar)로 제한

**N** = NACE MR0175/ISO 15156  
**G93** = ASTM G93 Level C 세정

## 일체형 파일럿 작동 돔 작동식 감압 레귤레이터— RD(H)20 및 RD(H)25 시리즈

### 특징

- 균형 포펫 설계
- 다이어프램 센싱
- 동적 조절 일체형 파일럿 레귤레이터
- 돔 대 출구 압력 비율은 대략 1:1
- 향상된 성능을 위한 대형 돔

### 옵션

- 성능을 개선할 수 있는 파일럿 레귤레이터에 대한 외부 피드백(EF)
  - 파일럿 레귤레이터에 대한 EF는 290 psig(20.0 bar)로 제한됨
- NACE MR0175/ISO 15156에 준하는 모델
- ASTM G93 레벨 C 특수 세정



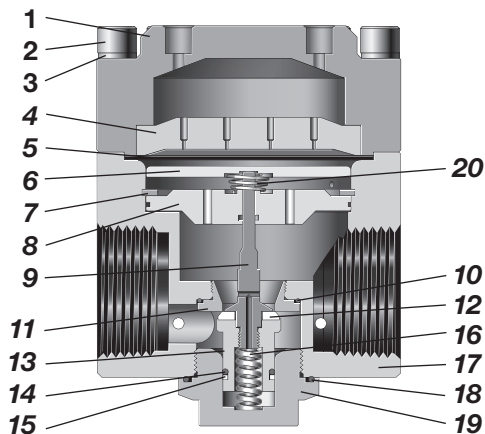
### 기술 자료

시리즈	최대 입구 압력 psig(bar)	최대 출구 조절 압력 psig(bar)	센싱 형태	온도 범위 °C(°F)	유량 계수 (C <sub>v</sub> )	시트 직경 인치(mm)	입구 및 출구 연결구	게이지/돔 연결구	무게 (플랜지 없음) lb(kg)
RD20 RDH20	RD: 1015(70.0) (LRS4 파일럿 레귤레이터는 507 [35.0]) RDH: 5800(400)	RD: 1015(70.0)	다이어프램	-45 ~ 80 (-49 ~ 176) 44 페이지의 온도별 압력 등급 참조	13	0.98 (25.0)	2 인치 NPT, ISO/BSP 평행 나사, DIN 또는 ASME 플랜지	파일럿 레귤레이터의 P1 게이지 연결구 사용. 돔: 1/4 인치 ISO/BSP 평행 나사	44(20)
RD25 RDH25	RD: 1015(70.0) (LRS4 파일럿 레귤레이터와 사용 시 507 [35.0]) RDH: 4060(280)	RDH: 2900(200)							2 1/2 인치 DIN 또는 ASME 플랜지

유량 데이터는 70 ~ 75 페이지를 참조하십시오.

### 구성부품의 재질

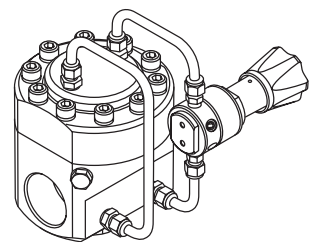
하드 시트 밀폐 RDH20 시리즈 레귤레이터



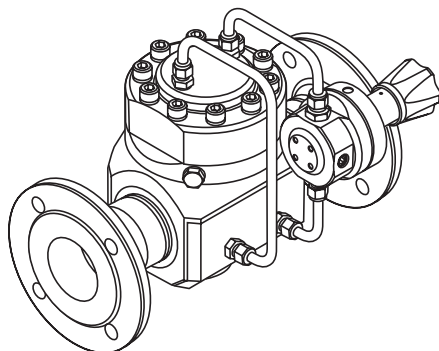
구성부품	재질/사양
1 돔	316L SS/A479
2 캡 나사	A4-80
3 와셔	A4
4 돔 플레이트	316L SS/A479
5 다이어프램	EPDM, FKM 또는 Nitrile
6 다이어프램 플레이트	316L SS/A479
7 리테이너 링	상용 스테인레스강
8 몸체 플레이트	316L SS/A479
9 포펫	
10 O-링	EPDM, FKM 또는 Nitrile
11 시트	316L SS/A479
12 시트 밀폐	RD EPDM, FKM 또는 Nitrile
	RDH PCTFE 또는 PEEK
13 포펫 하우징	316L SS/A479
14 O-링	EPDM, FKM 또는 Nitrile
15 백업 링	PTFE
16 포펫 스프링	302 SS / A313
17 몸체	316L SS/A479
18 플러그 O-링	EPDM, FKM 또는 Nitrile
19 몸체 플러그	316L SS/A479
20 원추형 스프링 (RDH20 전용)	302 SS / A313

유체 접촉 부위의 윤활제: 실리콘 성분 및 합성 탄화수소 성분

유체가 접촉되는 부품은 이탤릭체로 표시.  
게이지 플러그(미표시): 431 SS / A276.



RS2가 있는 RDH20  
파일럿 레귤레이터



LRS4 파일럿 레귤레이터가  
있는 RD25

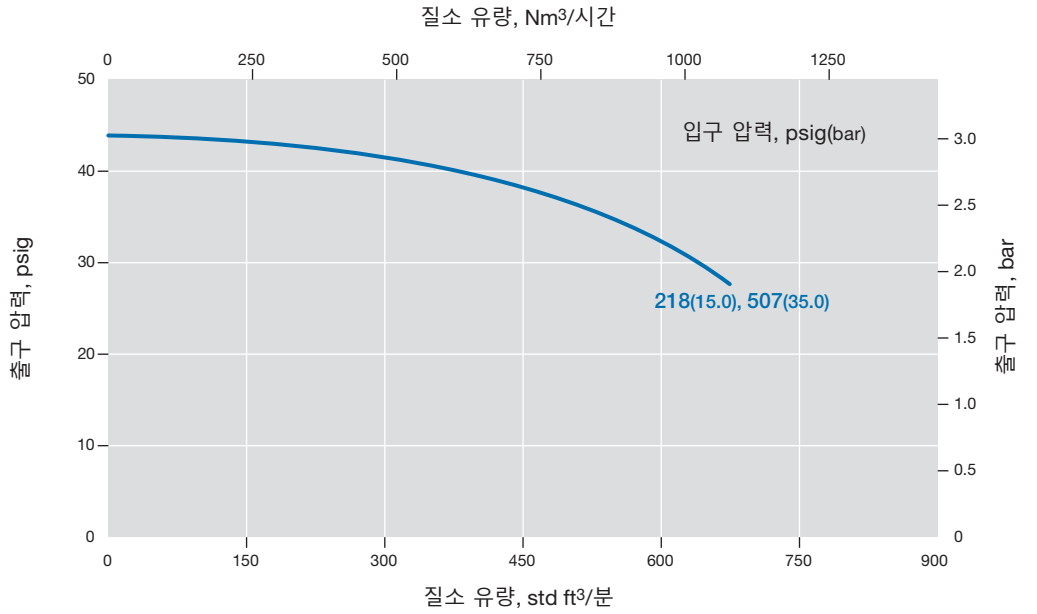
### 유량 데이터

그래프에는 유량의 증가에 따른 출구 압력의 변화 또는 "감소"가 표시됩니다.  
 유량 곡선에 대한 자세한 내용은 공인 Swagelok 판매 및 서비스 센터에 문의하십시오.

### RD20 시리즈

- 유량 계수: 13
- 최대 입구 압력: 507 psig(35.0 bar)
- 출구 압력 조절 범위: 0 ~ 43 psig(0 ~ 3.0 bar)

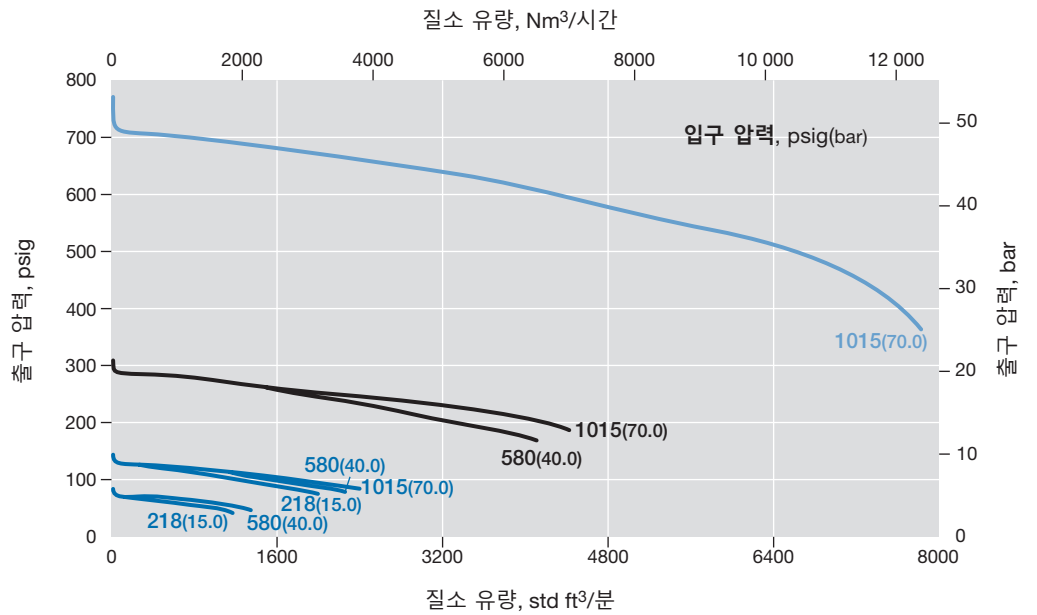
압력 조절 범위  
 — 0 ~ 43 psig(0 ~ 3.0 bar)



### RD20 시리즈

- 유량 계수: 13
- 최대 입구 압력: 1015 psig(70.0 bar)
- 출구 압력 조절 범위: 0 ~ 1015 psig(0 ~ 70.0 bar)

압력 조절 범위  
 — 0 ~ 1015 psig(0 ~ 70.0 bar)  
 — 0 ~ 290 psig(0 ~ 20.0 bar)  
 — 0 ~ 130 psig(0 ~ 9.0 bar)



### 유량 데이터

그래프에는 유량의 증가에 따른 출구 압력의 변화 또는 "감소"가 표시됩니다.

유량 곡선에 대한 자세한 내용은 공인 Swagelok 판매 및 서비스 센터에 문의하십시오.

### RDH20 시리즈

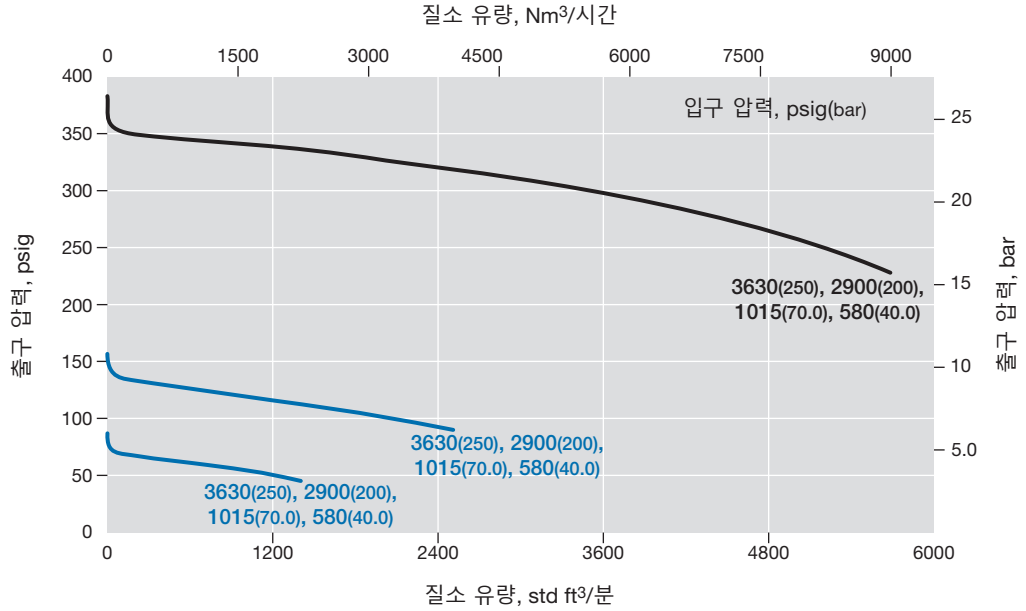
유량 계수: 13

최대 입구 압력: 5800 psig(400 bar)

출구 압력 조절 범위: 0 ~ 362 psig(0 ~ 25.0 bar)

#### 압력 조절 범위

- 0 ~ 362 psig(0 ~ 25.0 bar)
- 0 ~ 145 psig(0 ~ 10.0 bar)



### RDH20 시리즈

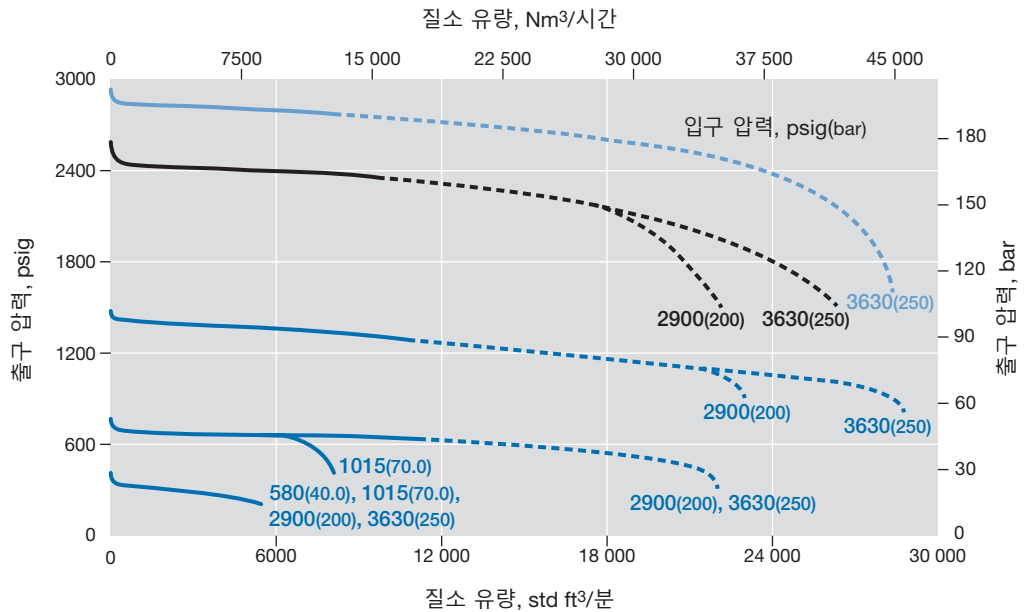
유량 계수: 13

최대 입구 압력: 5800 psig(400 bar)

출구 압력 조절 범위: 0 ~ 2900 psig(0 ~ 200 bar)

#### 압력 조절 범위

- 0 ~ 2900 psig(0 ~ 200 bar), 계산 값
- 0 ~ 2537 psig(0 ~ 175 bar), 추정 값
- 0 ~ 1450 psig(0 ~ 100 bar), 추정 값



### 유량 데이터

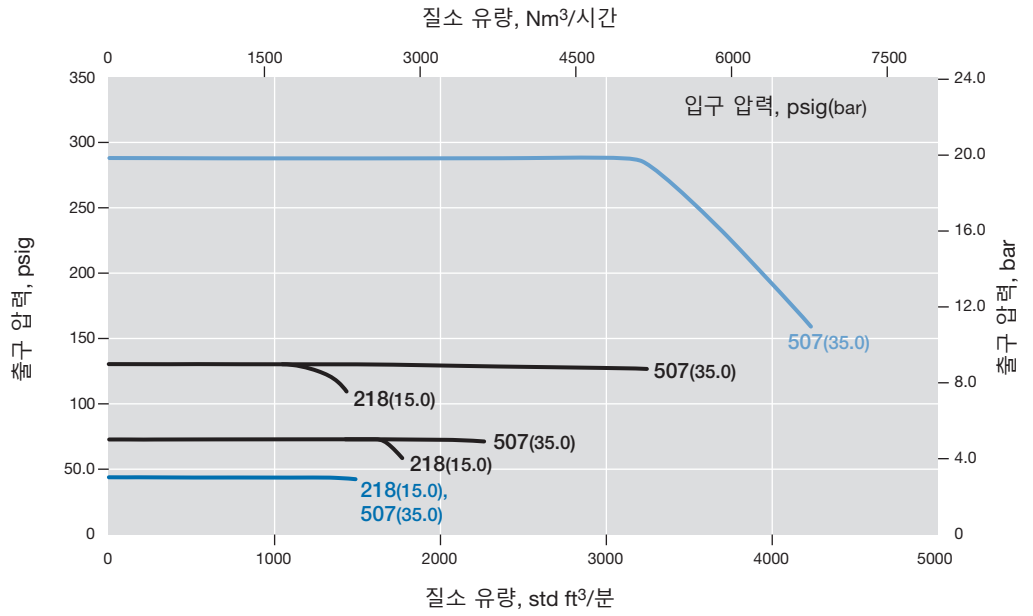
그래프에는 유량의 증가에 따른 출구 압력의 변화 또는 "감소"가 표시됩니다.  
 유량 곡선에 대한 자세한 내용은 공인 Swagelok 판매 및 서비스 센터에 문의하십시오.

### RD20-EFP 시리즈

- 유량 계수: 13
- 최대 입구 압력: 507 psig(35.0 bar)
- 출구 압력 조절 범위: 0 ~ 290 psig(0 ~ 20.0 bar)

#### 압력 조절 범위

- 0 ~ 290 psig(0 ~ 20.0 bar)
- 0 ~ 130 psig(0 ~ 9.0 bar)
- 0 ~ 43.0 psig(0 ~ 3.0 bar)





### 유량 데이터

그래프에는 유량의 증가에 따른 출구 압력의 변화 또는 "감소"가 표시됩니다.

유량 곡선에 대한 자세한 내용은 공인 Swagelok 판매 및 서비스 센터에 문의하십시오.

### RD25 시리즈

유량 계수: 21

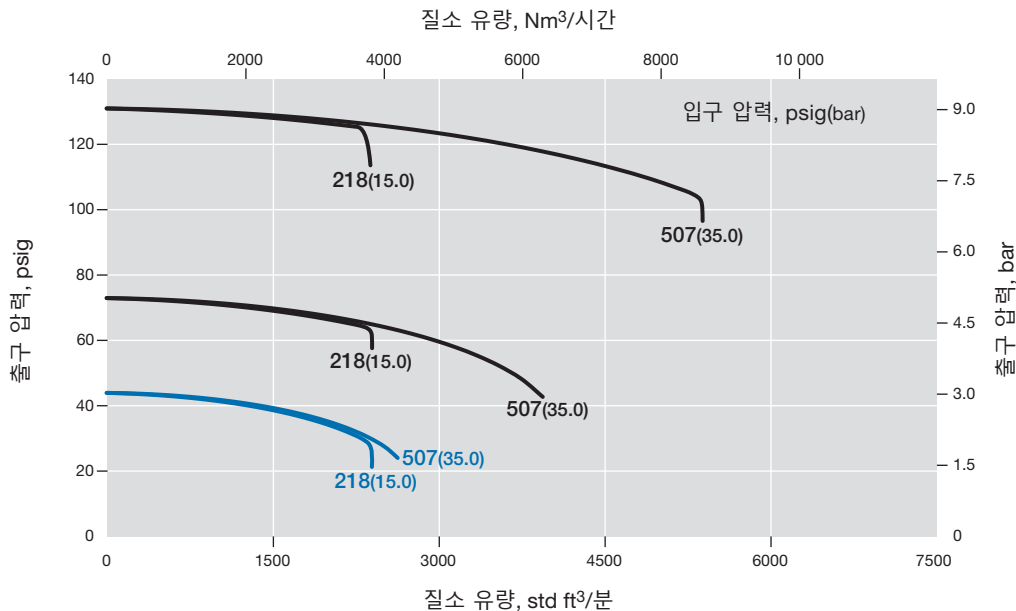
최대 입구 압력: 507 psig(35.0 bar)

출구 압력 조절 범위: 0 ~ 130 psig(0 ~ 9.0 bar)

압력 조절 범위

— 0 ~ 130 psig(0 ~ 9.0 bar)

— 0 ~ 43.0 psig(0 ~ 3.0 bar)



### RD25 시리즈

유량 계수: 21

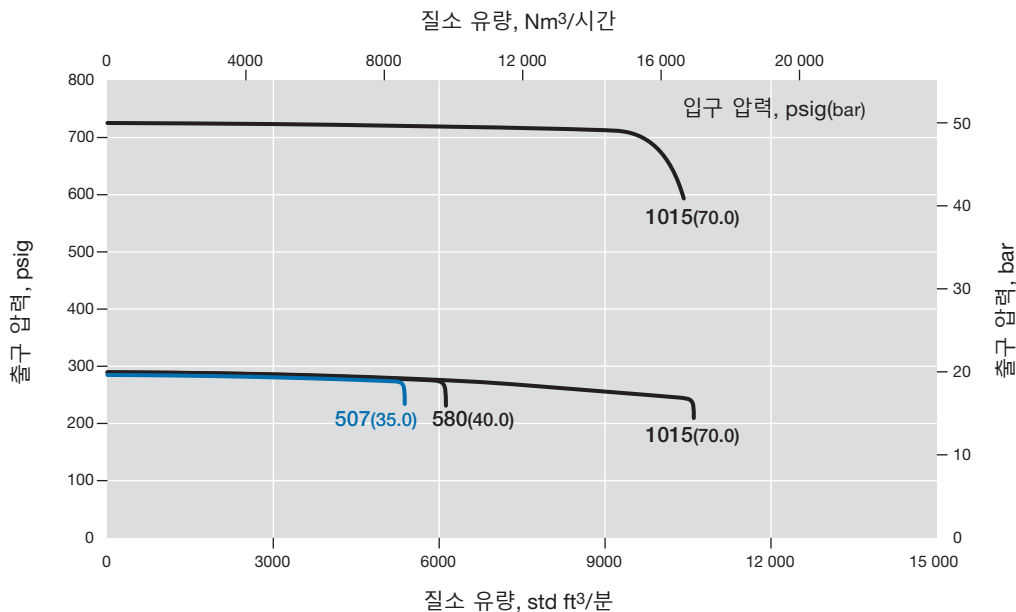
최대 입구 압력: 1015 psig(70.0 bar)

출구 압력 조절 범위: 0 ~ 1015 psig(0 ~ 70.0 bar)

압력 조절 범위

— 0 ~ 1015 psig(0 ~ 70.0 bar)

— 0 ~ 290 psig(0 ~ 20.0 bar)



### 유량 데이터

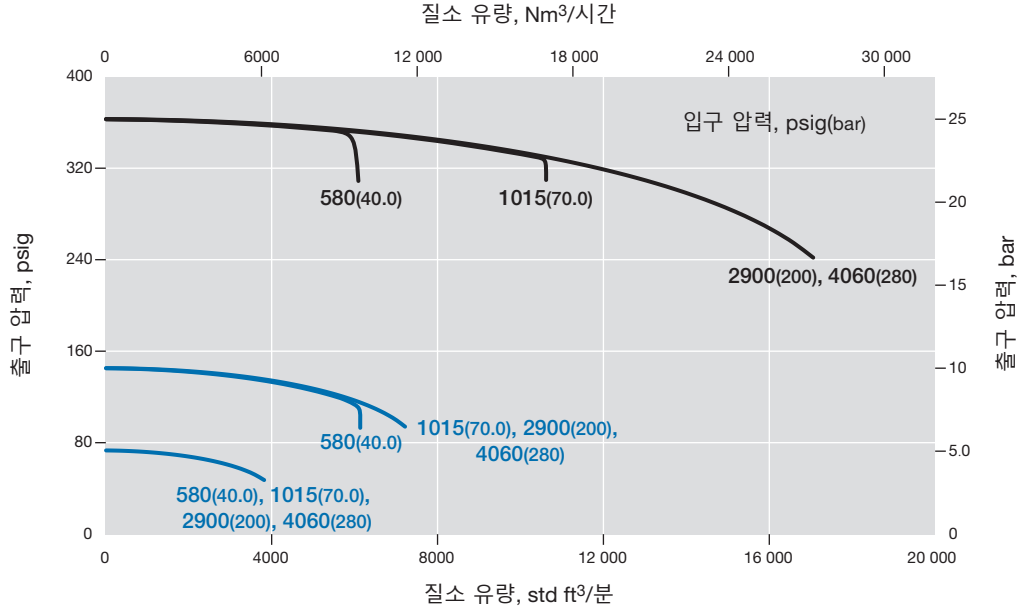
그래프에는 유량의 증가에 따른 출구 압력의 변화 또는 "감소"가 표시됩니다.  
 유량 곡선에 대한 자세한 내용은 공인 Swagelok 판매 및 서비스 센터에 문의하십시오.

### RDH25 시리즈

유량 계수: 21  
 최대 입구 압력: 4060 psig(280 bar)  
 출구 압력 조절 범위: 0 ~ 362 psig(0 ~ 25.0 bar)

#### 압력 조절 범위

- 0 ~ 362 psig(0 ~ 25.0 bar)
- 0 ~ 145 psig(0 ~ 10.0 bar)

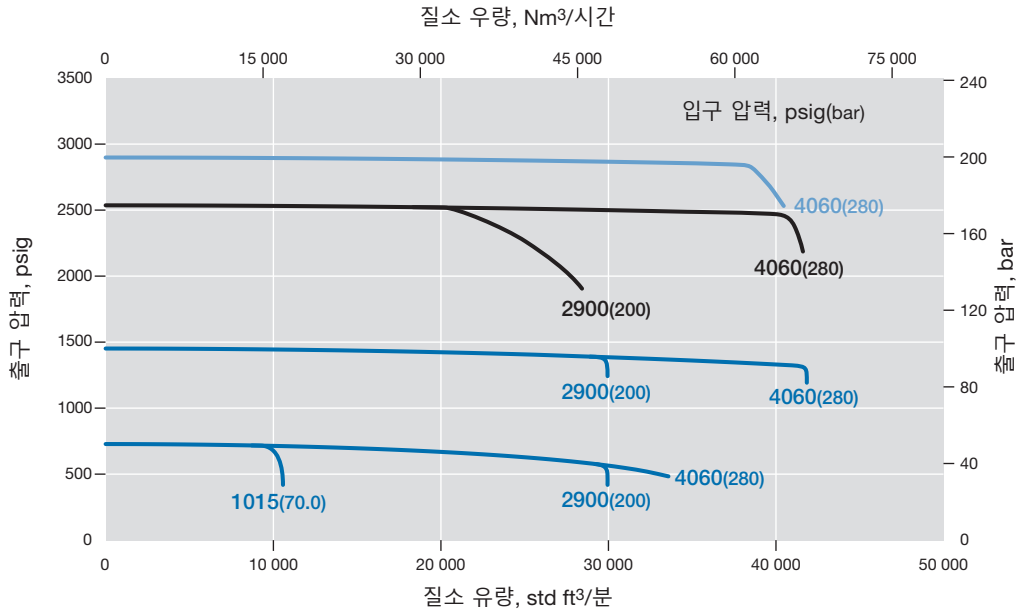


### RDH25 시리즈

유량 계수: 21  
 최대 입구 압력: 4060 psig(280 bar)  
 출구 압력 조절 범위: 0 ~ 2900 psig(0 ~ 200 bar)

#### 압력 조절 범위

- 0 ~ 2900 psig(0 ~ 200 bar)
- 0 ~ 2537 psig(0 ~ 175 bar)
- 0 ~ 1450 psig(0 ~ 100 bar)



### 유량 데이터

그래프에는 유량의 증가에 따른 출구 압력의 변화 또는 "감소"가 표시됩니다.

유량 곡선에 대한 자세한 내용은 공인 Swagelok 판매 및 서비스 센터에 문의하십시오.

### RD25-EFP 시리즈

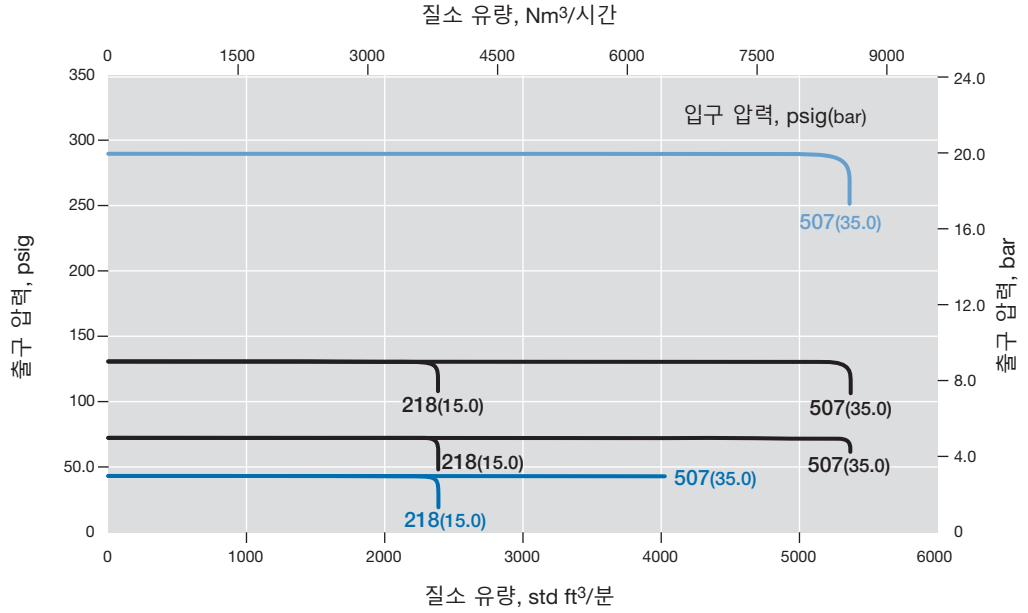
유량 계수: 21

최대 입구 압력: 507 psig(35.0 bar)

출구 압력 조절 범위: 0 ~ 290 psig(0 ~ 20.0 bar)

#### 압력 조절 범위

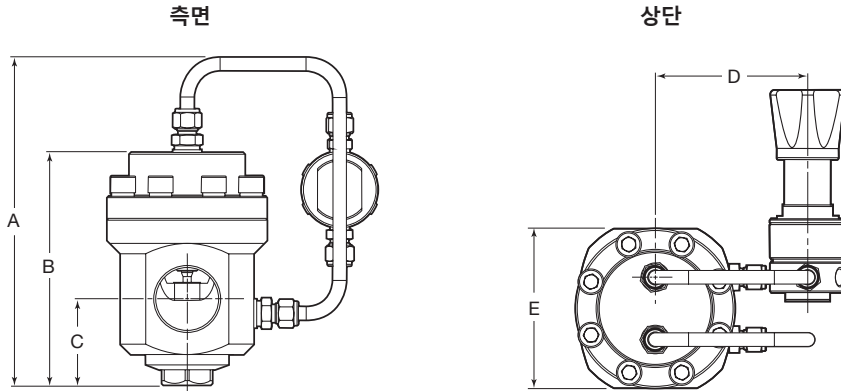
- 0 ~ 290 psig(0 ~ 20.0 bar)
- 0 ~ 130 psig(0 ~ 9.0 bar)
- 0 ~ 43.0 psig(0 ~ 3.0 bar)



### 치수

치수는 인치(mm) 규격이고, 단지 참조용이며 변경될 수 있습니다.

시리즈	연결구 크기	치수, 인치(mm)				
		A	B	C	D	E
RD(H)20	2 인치	9.33(237)	7.28(185)	2.44(62.0)	4.33(110)	5.51(140)
RD(H)25	2 1/2 인치	11.8(300)	9.25(235)	3.42(87.0)	4.92(125)	6.69(170)



RS2 시리즈 파일럿 레귤레이터 표시.

### 주문 방법

아래의 순서에 따라 부호를 조합해 RD(H)20 및 RD(H)25 시리즈 레귤레이터 주문번호를 만드십시오.

**1 2 3 4 5 6 7 8 9 10 11**  
**RD FA 20 A 1 - 02 - 0 - V V V - EFP**

#### 1 시리즈

**RD** = 1015 psig(70.0 bar) 최대 입구 압력(파일럿 레귤레이터가 있는 507 psig [35.0 bar], 옵션 **0, 1** 또는 **2**)

**RDH** = 5800 psig(400 bar) 최대 입구 압력(RDH20); 4060 psig(280 bar) 최대 입구 압력(RDH25)

#### 2 입구/출구

**B** = 암나사형 ISO/BSP 평행 나사①  
**N** = 암나사형 NPT①  
**FA** = ASME B16.5 플랜지  
**FD** = DIN 플랜지

① RD(H)20 전용.

#### 3 크기

**20** = 2 인치 / DN50  
**25** = 2 1/2 인치 / DN65

#### 4 압력클래스

플랜지를 주문하지 않으면, 부호 생략

**A** = ASME 클래스 150  
**B** = ASME 클래스 300  
**C** = ASME 클래스 600  
**E** = ASME 클래스 1500  
**F** = ASME 클래스 2500  
**M** = EN 클래스 PN16  
**N** = EN 클래스 PN40

#### 5 플랜지 연결

플랜지를 주문하지 않으면, 부호 생략  
**1** = 부드러운 블록면(RF)  
**3** = RTJ

#### 6 몸체 재질

**02** = 316L SS

#### 7 파일럿 레귤레이터 옵션

압력 조절 범위  
**X** = 파일럿 레귤레이터 없음, 옵션 **LRS4** 시리즈 파일럿 레귤레이터가 있는 **RD** 시리즈

**0** = 0 ~ 43 psig(0 ~ 3.0 bar)  
**1** = 0 ~ 130 psig(0 ~ 9.0 bar)  
**2** = 0 ~ 290 psig(0 ~ 20.0 bar)

**RS2** 시리즈 파일럿 레귤레이터가 있는 **RD** 시리즈

**3** = 0 ~ 1015 psig(0 ~ 70.0 bar)

**RS2** 시리즈 파일럿 레귤레이터가 있는 **RDH** 시리즈

**4** = 0 ~ 145 psig(0 ~ 10.0 bar)  
**5** = 0 ~ 362 psig(0 ~ 25.0 bar)  
**6** = 0 ~ 1450 psig(0 ~ 100 bar)  
**7** = 0 ~ 2537 psig(0 ~ 175 bar)  
**8** = 0 ~ 2900 psig(0 ~ 200 bar)

#### 8 밀폐 재질

**V** = 탄화 플루오르 FKM  
**N** = 니트릴  
**E** = EPDM  
**L** = 저온 니트릴

#### 9 다이어프램 재질

**V** = 탄화 플루오르 FKM  
**N** = 니트릴  
**E** = EPDM  
**L** = 저온 니트릴

#### 10 시트 밀폐 재질

**RD** 시리즈  
**V** = 탄화 플루오르 FKM  
**N** = 니트릴  
**E** = EPDM  
**L** = 저온 니트릴  
**RDH** 시리즈  
**K** = PCTFE  
**P** = PEEK

#### 11 옵션

**EFP** = 파일럿 레귤레이터에 대한 외부 피드백, 290 psig(20.0 bar)로 제한  
**N** = NACE MR0175/ISO 15156  
**G93** = ASTM G93 Level C 세정

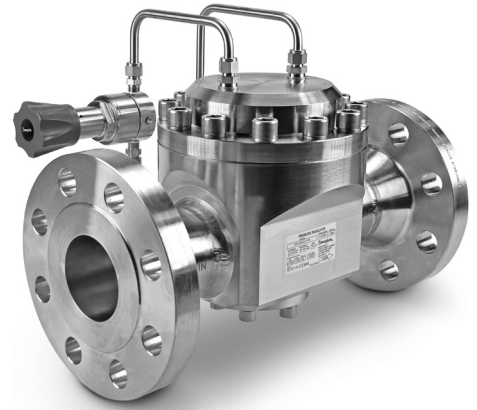
## 일체형 파일럿 작동 돔 작동식 감압 레귤레이터— RD(H)30 및 RD(H)40 시리즈

### 특징

- 균형 포펫 설계
- 다이어프램 센싱
- 동적 조절 일체형 파일럿 레귤레이터
- 돔 대 출구 압력 비율은 대략 1:1
- 안정성을 위한 대형 돔
- 향상된 밀폐 신뢰도를 위한 부유식 시트(특히 출원 중)

### 옵션

- 성능을 개선할 수 있는 파일럿 레귤레이터에 대한 외부 피드백(EF)
  - 파일럿 레귤레이터에 대한 EF는 290 psig(20.0 bar)로 제한됨
- NACE MR0175/ISO 15156에 준하는 모델
- ASTM G93 레벨 C 특수 세정

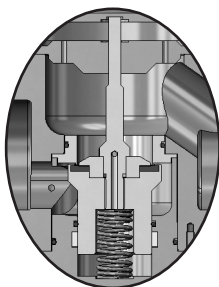
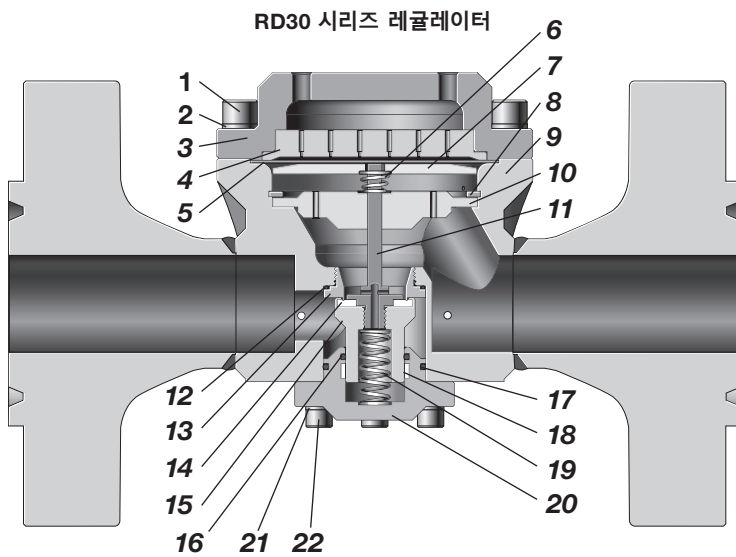


### 기술 자료

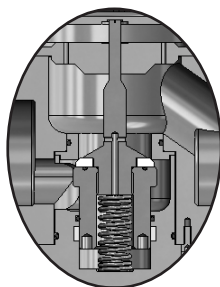
시리즈	최대 입구 압력 psig(bar)	최대 출구 조절 압력 psig(bar)	센싱 형태	온도 범위 °C(°F)	유량 계수 (C <sub>v</sub> )	시트 직경 인치(mm)	입구 및 출구 연결구	게이지/돔 연결구	무게(클래스 150 플랜지 있음) lb(kg)
RD	1015(70.0) (LRS4 파일럿 레귤레이터는 507 [35.0])	1015(70.0)	다이어프램	-45 ~ 80 (-49 ~ 176) 44 페이지의 온도별 압력 등급 참조	RD(H)30: 36	RD(H)30: 1.65(42.0)	DIN 또는 ASME 플랜지— RD(H)30: 3 인치 RD(H)40: 4 인치	파일럿 레귤레이터의 P1 게이지 연결구 사용. 돔: 1/4 인치 ISO/BSP 평행 나사	RD(H)30: 136(62)
RDH	4060(280)	2900(200)			RD(H)40: 73	RD(H)40: 2.36(60.0)			RD(H)40: 183(83)

유량 데이터는 78 ~ 85 페이지를 참조하십시오.

### 구성부품의 재질



RD  
포펫과 시트



RDH  
포펫과 시트

구성부품	재질/사양
1 캡 나사	A4-80
2 와셔	A4
3 돔	316L SS/A479
4 돔 플레이트	316L SS/A479
5 다이어프램	EPDM, FKM 또는 Nitrile
6 원추형 스프링 (RD(H)30 전용)	302 SS / A313
7 다이어프램 플레이트	316L SS/A479
8 리테이너 링	상용 스테인레스강
9 몸체 어셈블리 (몸체, 리듀서, 플랜지)	316L SS/A479
10 몸체 플레이트	
11 포펫	316L SS/A479
12 O-링	EPDM, FKM 또는 Nitrile
13 시트	316L SS/A479
14 시트 밀폐	RD EPDM, FKM 또는 Nitrile RDH PEEK
15 포펫 하우징	316L SS/A479
16 O-링	EPDM, FKM 또는 Nitrile
17 플러그 O-링	
18 가이드 링	PTFE
19 포펫 스프링	302 SS / A313
20 몸체 플러그	316L SS/A479
21 와셔	A4
22 캡 나사	A4-80

유체 접촉 부위의 윤활제: 실리콘 성분 및 합성 탄화수소 성분

유체가 접촉되는 부품은 이탤릭체로 표시.  
게이지 플러그(미표시): 431 SS / A276.

### 유량 데이터

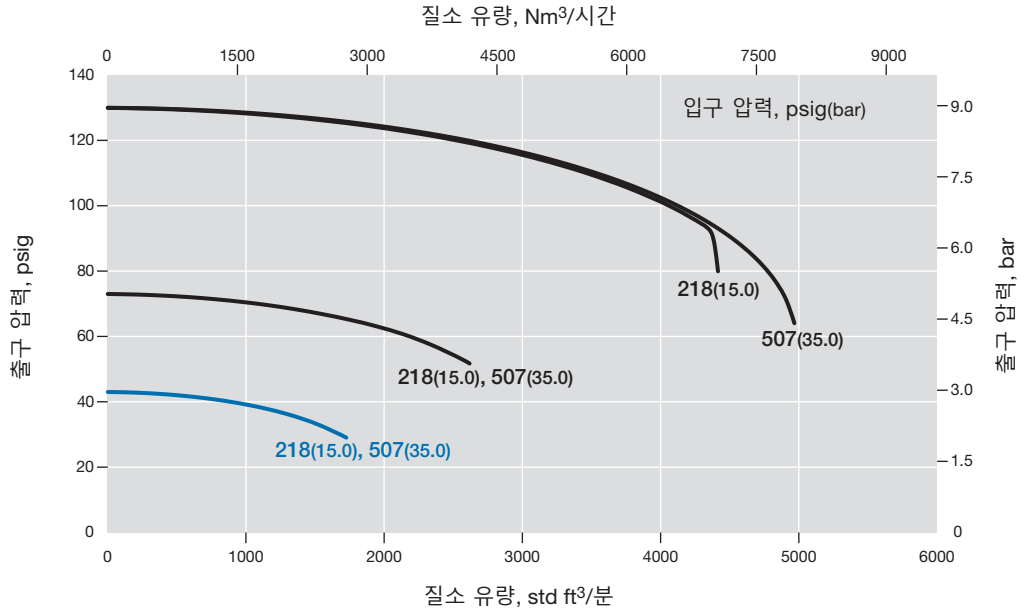
그래프에는 유량의 증가에 따른 출구 압력의 변화 또는 "감소"가 표시됩니다.  
 유량 곡선에 대한 자세한 내용은 공인 Swagelok 판매 및 서비스 센터에 문의하십시오.

### RD30 시리즈

**유량 계수: 36**  
**최대 입구 압력: 507 psig(35.0 bar)**  
**출구 압력 조절 범위: 0 ~ 130 psig(0 ~ 9.0 bar)**

**압력 조절 범위**

- 0 ~ 130 psig(0 ~ 9.0 bar)
- 0 ~ 43.0 psig(0 ~ 3.0 bar)

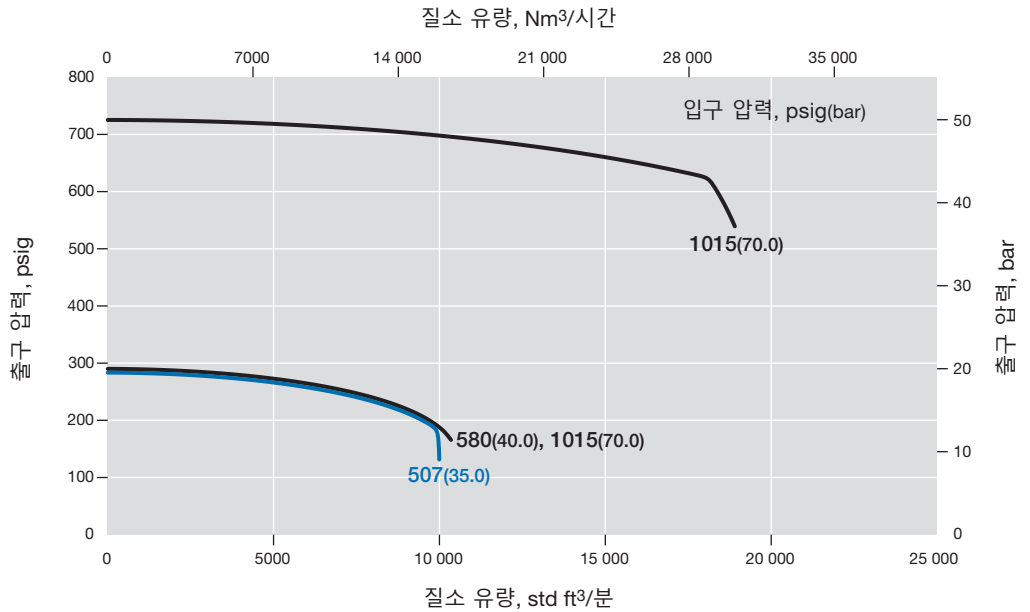


### RD30 시리즈

**유량 계수: 36**  
**최대 입구 압력: 1015 psig(70.0 bar)**  
**출구 압력 조절 범위: 0 ~ 1015 psig(0 ~ 70.0 bar)**

**압력 조절 범위**

- 0 ~ 1015 psig(0 ~ 70.0 bar)
- 0 ~ 290 psig(0 ~ 20.0 bar)



### 유량 데이터

그래프에는 유량의 증가에 따른 출구 압력의 변화 또는 "감소"가 표시됩니다.

유량 곡선에 대한 자세한 내용은 공인 Swagelok 판매 및 서비스 센터에 문의하십시오.

### RDH30 시리즈

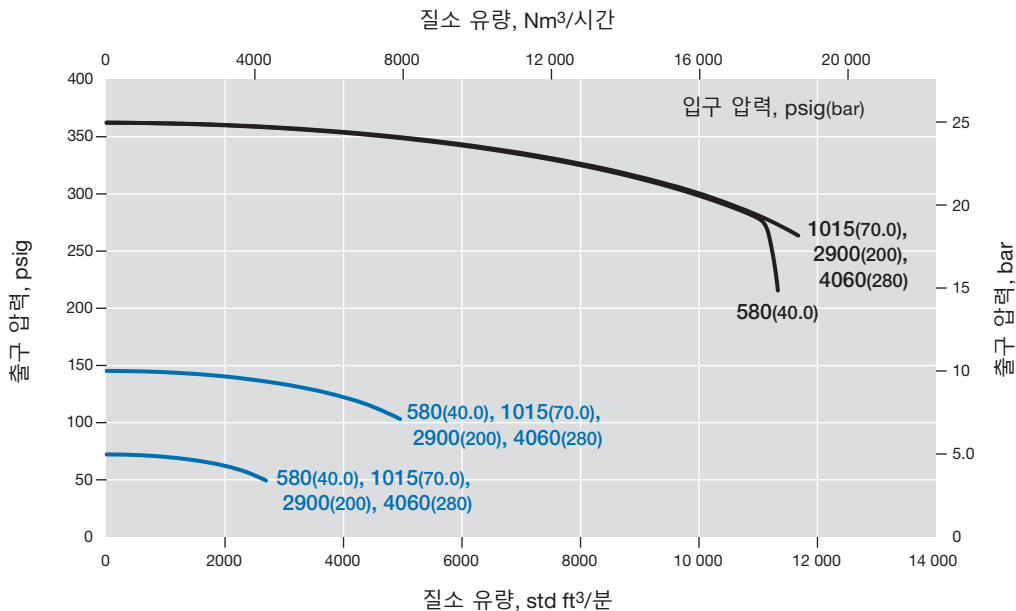
유량 계수: 36

최대 입구 압력: 4060 psig(280 bar)

출구 압력 조절 범위: 0 ~ 362 psig(0 ~ 25.0 bar)

압력 조절 범위

- 0 ~ 362 psig(0 ~ 25.0 bar)
- 0 ~ 145 psig(0 ~ 10.0 bar)



### RDH30 시리즈

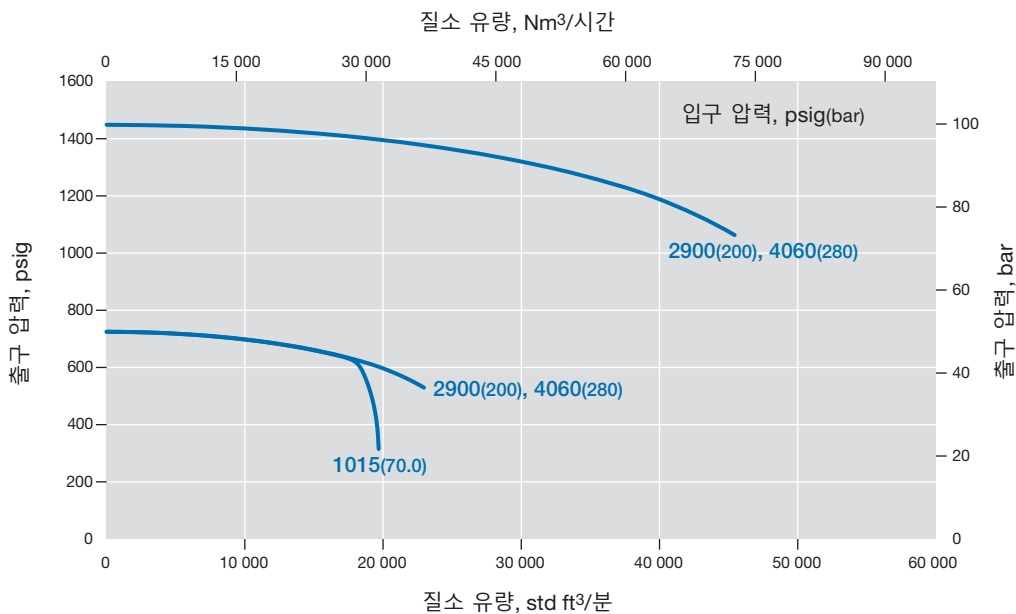
유량 계수: 36

최대 입구 압력: 4060 psig(280 bar)

출구 압력 조절 범위: 0 ~ 1450 psig(0 ~ 100 bar)

압력 조절 범위

- 0 ~ 1450 psig(0 ~ 100 bar)



### 유량 데이터

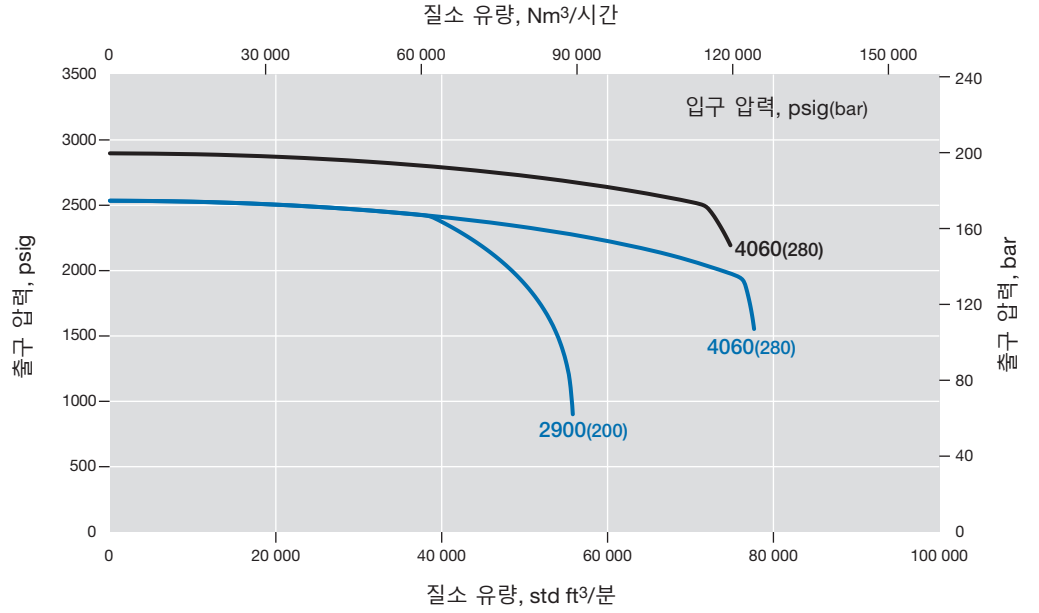
그래프에는 유량의 증가에 따른 출구 압력의 변화 또는 "감소"가 표시됩니다.  
 유량 곡선에 대한 자세한 내용은 공인 Swagelok 판매 및 서비스 센터에 문의하십시오.

### RDH30 시리즈

- 유량 계수: 36
- 최대 입구 압력: 4060 psig(280 bar)
- 출구 압력 조절 범위: 0 ~ 2900 psig(0 ~ 200 bar)

#### 압력 조절 범위

- 0 ~ 2900 psig(0 ~ 200 bar)
- 0 ~ 2537 psig(0 ~ 175 bar)





### 유량 데이터

그래프에는 유량의 증가에 따른 출구 압력의 변화 또는 "감소"가 표시됩니다.

유량 곡선에 대한 자세한 내용은 공인 Swagelok 판매 및 서비스 센터에 문의하십시오.

### RD30-EFP 시리즈

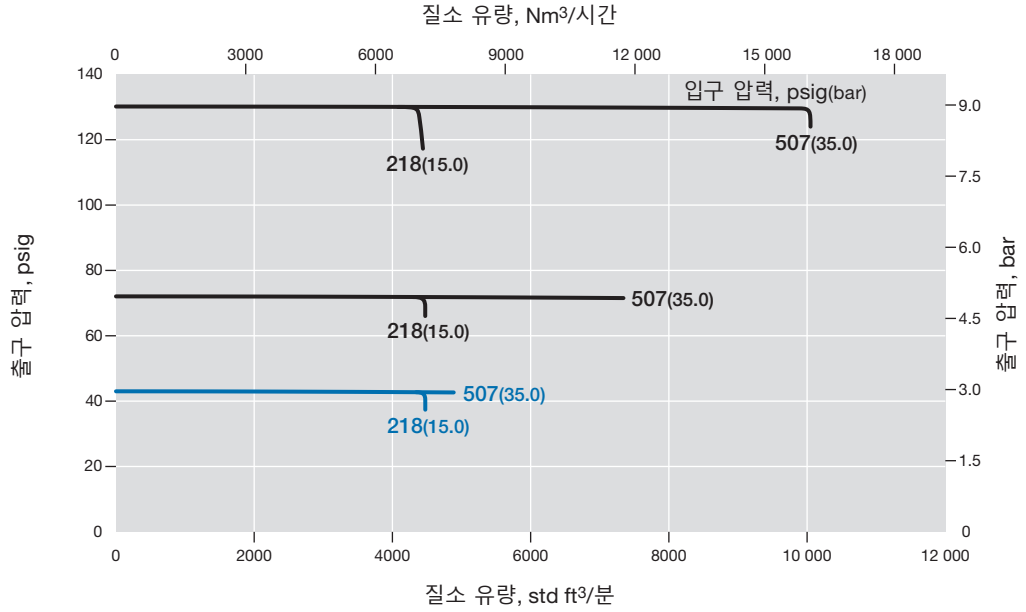
유량 계수: 36

최대 입구 압력: 507 psig(35.0 bar)

출구 압력 조절 범위: 0 ~ 130 psig(0 ~ 9.0 bar)

#### 압력 조절 범위

- 0 ~ 130 psig(0 ~ 9.0 bar)
- 0 ~ 43.0 psig(0 ~ 3.0 bar)



### RD30-EFP 시리즈

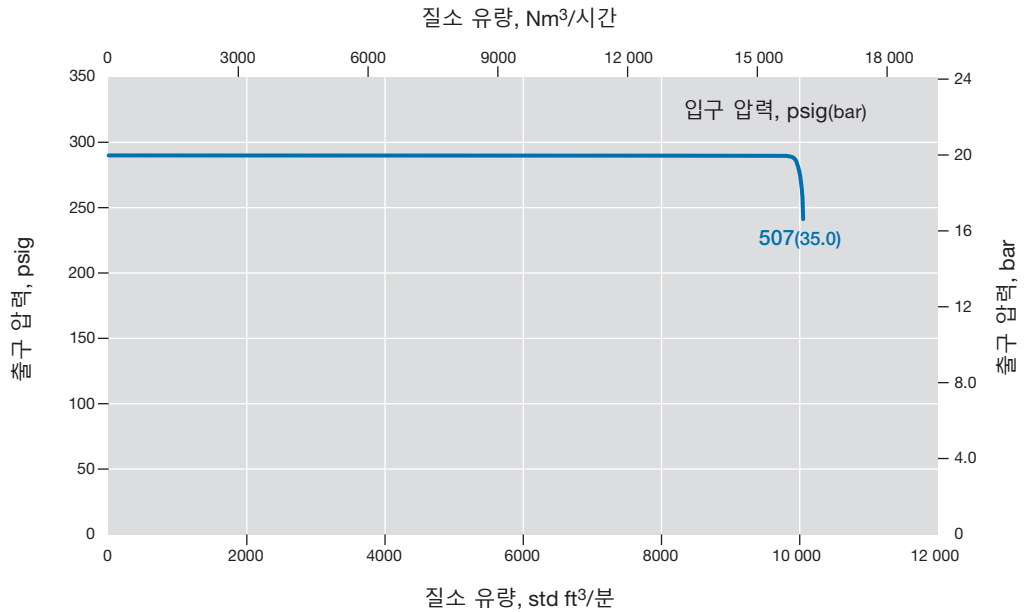
유량 계수: 36

최대 입구 압력: 507 psig(35.0 bar)

출구 압력 조절 범위: 0 ~ 290 psig(0 ~ 20.0 bar)

#### 압력 조절 범위

- 0 ~ 290 psig(0 ~ 20.0 bar)



### 유량 데이터

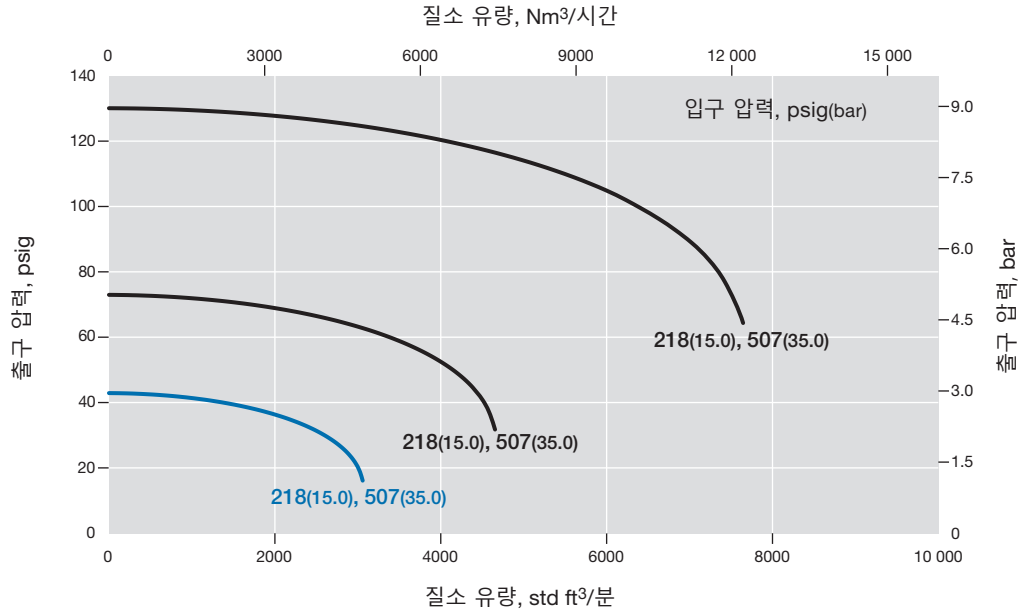
그래프에는 유량의 증가에 따른 출구 압력의 변화 또는 "감소"가 표시됩니다.  
 유량 곡선에 대한 자세한 내용은 공인 Swagelok 판매 및 서비스 센터에 문의하십시오.

### RD40 시리즈

**유량 계수: 73**  
**최대 입구 압력: 507 psig(35.0 bar)**  
**출구 압력 조절 범위: 0 ~ 130 psig(0 ~ 9.0 bar)**

#### 압력 조절 범위

- 0 ~ 130 psig(0 ~ 9.0 bar)
- 0 ~ 43.0 psig(0 ~ 3.0 bar)

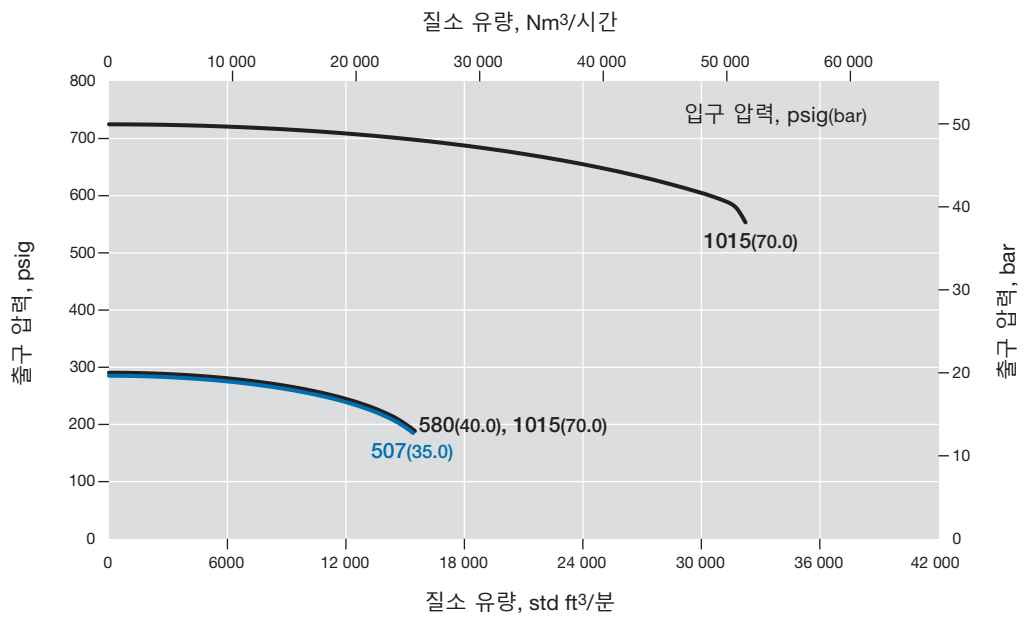


### RD40 시리즈

**유량 계수: 73**  
**최대 입구 압력: 1015 psig(70.0 bar)**  
**출구 압력 조절 범위: 0 ~ 1015 psig(0 ~ 70.0 bar)**

#### 압력 조절 범위

- 0 ~ 1015 psig(0 ~ 70.0 bar)
- 0 ~ 290 psig(0 ~ 20.5 bar)



### 유량 데이터

그래프에는 유량의 증가에 따른 출구 압력의 변화 또는 "감소"가 표시됩니다.

유량 곡선에 대한 자세한 내용은 공인 Swagelok 판매 및 서비스 센터에 문의하십시오.

### RDH40 시리즈

유량 계수: 73

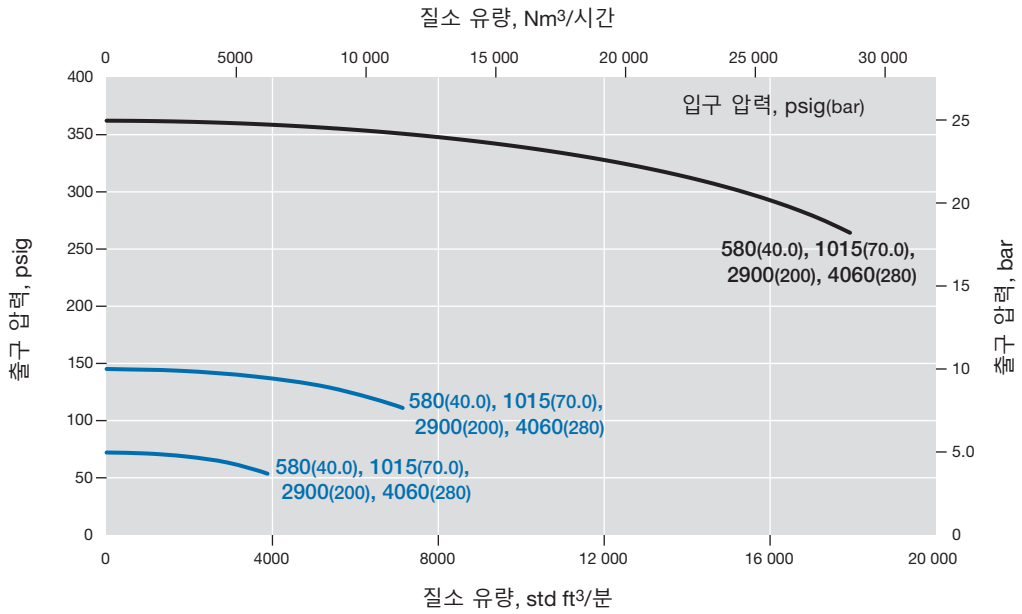
최대 입구 압력: 4060 psig(280 bar)

출구 압력 조절 범위: 0 ~ 362 psig(0 ~ 25.0 bar)

압력 조절 범위

— 0 ~ 362 psig(0 ~ 25.0 bar)

— 0 ~ 145 psig(0 ~ 10.0 bar)



### RDH40 시리즈

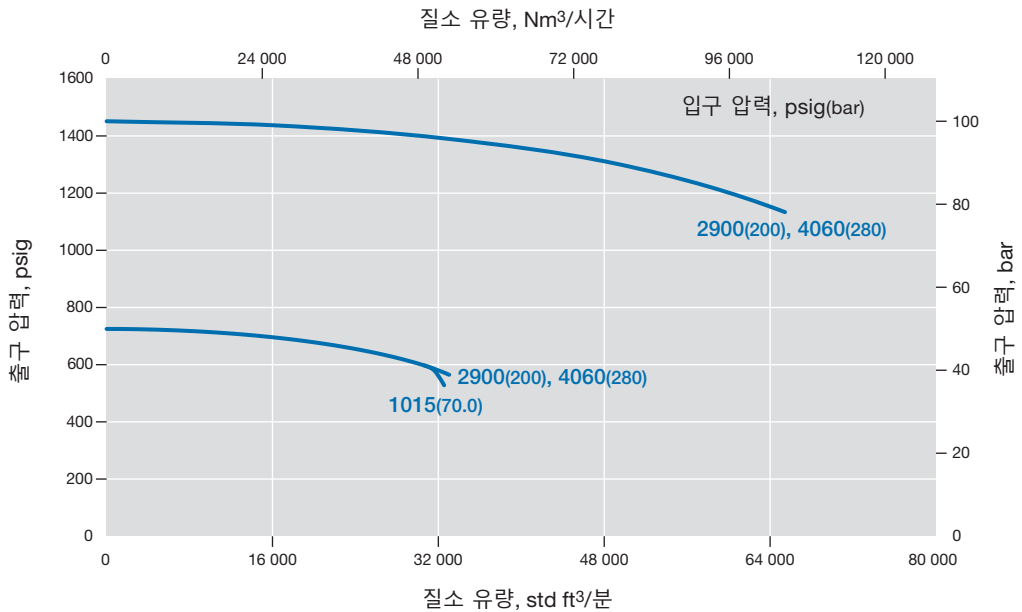
유량 계수: 73

최대 입구 압력: 4060 psig(280 bar)

출구 압력 조절 범위: 0 ~ 1450 psig(0 ~ 100 bar)

압력 조절 범위

— 0 ~ 1450 psig(0 ~ 100 bar)



### 유량 데이터

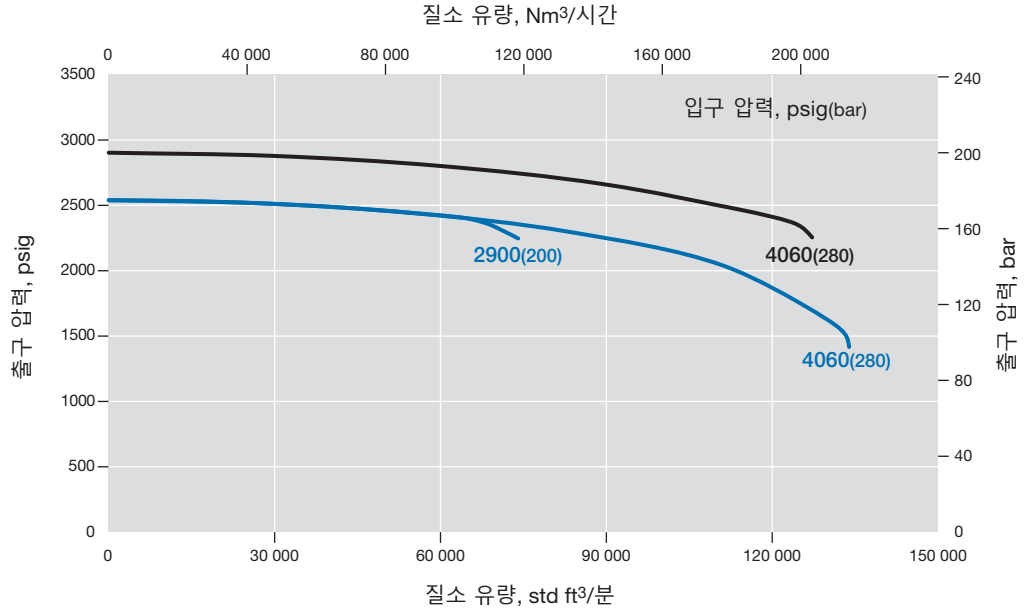
그래프에는 유량의 증가에 따른 출구 압력의 변화 또는 "감소"가 표시됩니다.  
 유량 곡선에 대한 자세한 내용은 공인 Swagelok 판매 및 서비스 센터에 문의하십시오.

### RDH40 시리즈

- 유량 계수: 73
- 최대 입구 압력: 4060 psig(280 bar)
- 출구 압력 조절 범위: 0 ~ 2900 psig(0 ~ 200 bar)

#### 압력 조절 범위

- 0 ~ 2900 psig(0 ~ 200 bar)
- 0 ~ 2537 psig(0 ~ 175 bar)



### 유량 데이터

그래프에는 유량의 증가에 따른 출구 압력의 변화 또는 "감소"가 표시됩니다.

유량 곡선에 대한 자세한 내용은 공인 Swagelok 판매 및 서비스 센터에 문의하십시오.

### RD40-EFP 시리즈

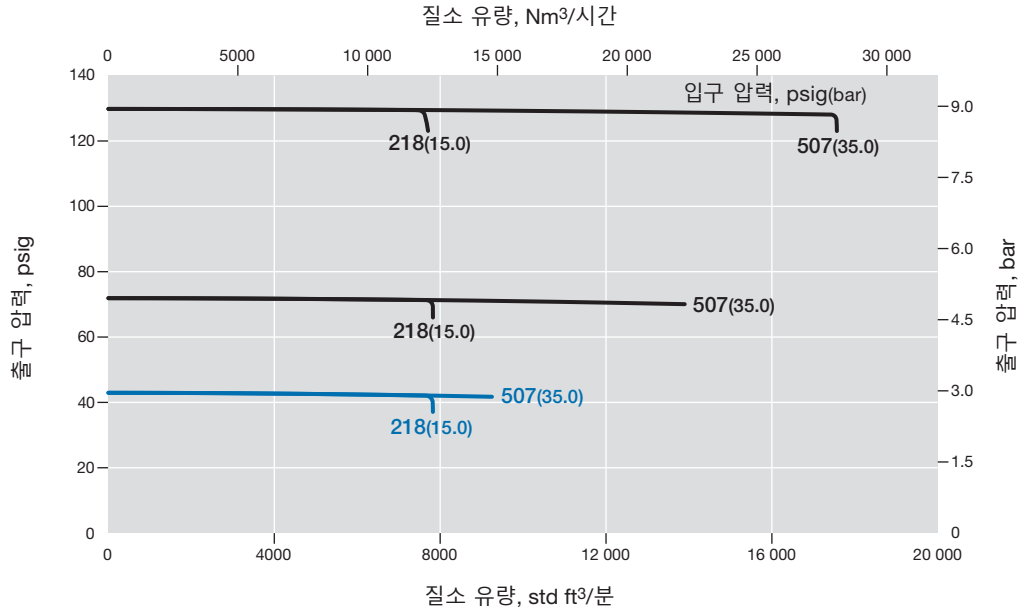
유량 계수: 73

최대 입구 압력: 507 psig(35.0 bar)

출구 압력 조절 범위: 0 ~ 130 psig(0 ~ 9.0 bar)

압력 조절 범위

- 0 ~ 130 psig(0 ~ 9.0 bar)
- 0 ~ 43.0 psig(0 ~ 3.0 bar)



### RD40-EFP 시리즈

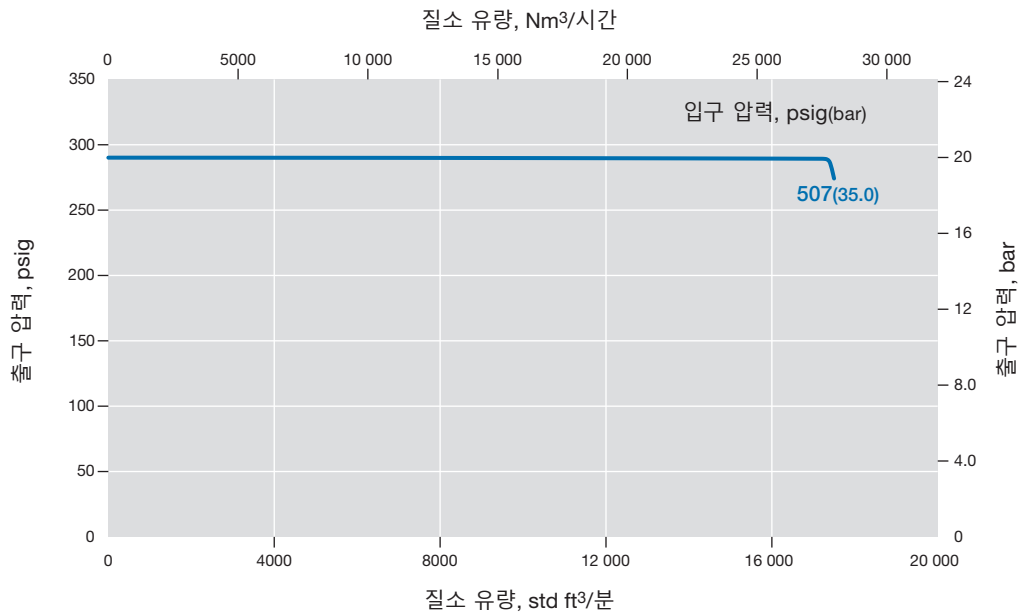
유량 계수: 73

최대 입구 압력: 507 psig(35.0 bar)

출구 압력 조절 범위: 0 ~ 290 psig(0 ~ 20.0 bar)

압력 조절 범위

- 0 ~ 290 psig(0 ~ 20.0 bar)



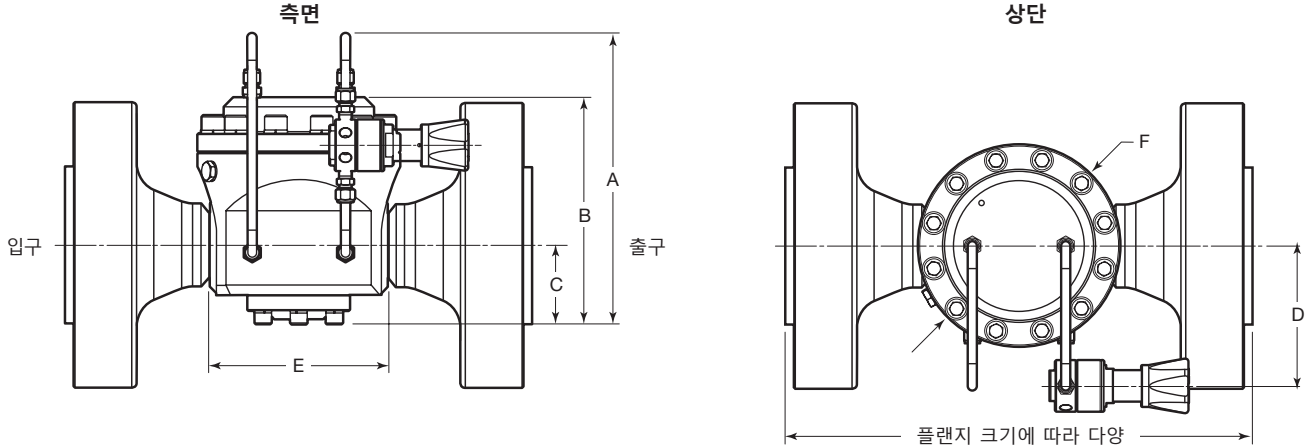
### 유량 데이터

유량 곡선 정보에 관해서는 Swagelok 지정 판매 및 서비스센터로 문의하십시오.

### 치수

치수는 인치(mm) 규격이고, 단지 참조용이며 변경될 수 있습니다.

시리즈	연결구 크기	치수, 인치(mm)					
		A	B	C	D	E	F
RD(H)30	3 인치	12.2(310)	9.55(243)	3.33(84.6)	5.91(150)	7.48(190)	8.50(216)
RD(H)40	4 인치	14.0(356)	11.4(290)	4.37(111)	5.91(150)	8.27(210)	8.50(216)



RS2 시리즈 파일럿 레귤레이터 표시.

### 주문 방법

아래의 순서에 따라 부호를 조합해 RD(H)30 및 RD(H)40 시리즈 레귤레이터 주문번호를 만드십시오.

**1 2 3 4 5 6 7 8 9 10 11**  
**RD FA 30 A 1 - 02 - 0 - V V V - EFP**

**1** 시리즈

**RD** = 1015 psig(70.0 bar) 최대 입구 압력(파일럿 레귤레이터가 있는 507 psig [35.0 bar], 옵션 **0, 1** 또는 **2**)  
**RDH** = 4060 psig(280 bar) 최대 입구 압력

**2** 입구/출구

**FA** = ASME B16.5 플랜지  
**FD** = DIN 플랜지

**3** 크기

**30** = 3 인치 / DN80  
**40** = 4 인치 / DN100

**4** 압력 클래스

**A** = ASME 클래스 150  
**B** = ASME 클래스 300  
**C** = ASME 클래스 600  
**E** = ASME 클래스 1500  
**F** = ASME 클래스 2500  
**M** = EN 클래스 PN16  
**N** = EN 클래스 PN40

**5** 플랜지 연결

**1** = 부드러운 볼록면(RF)  
**3** = RTJ

**6** 몸체 재질

**02** = 316L SS

**7** 파일럿 레귤레이터 옵션

압력 조절 범위  
**X** = 파일럿 레귤레이터 없음, 옵션  
*LRS4 시리즈 파일럿 레귤레이터가 있는 RD 시리즈*  
**0** = 0 ~ 43 psig(0 ~ 3.0 bar)  
**1** = 0 ~ 130 psig(0 ~ 9.0 bar)  
**2** = 0 ~ 290 psig(0 ~ 20.0 bar)  
*RS2 시리즈 파일럿 레귤레이터가 있는 RD 시리즈*  
**3** = 0 ~ 1015 psig(0 ~ 70.0 bar)  
*RS2 시리즈 파일럿 레귤레이터가 있는 RDH 시리즈*  
**4** = 0 ~ 145 psig(0 ~ 10.0 bar)  
**5** = 0 ~ 362 psig(0 ~ 25.0 bar)  
**6** = 0 ~ 1450 psig(0 ~ 100 bar)  
**7** = 0 ~ 2537 psig(0 ~ 175 bar)  
**8** = 0 ~ 2900 psig(0 ~ 200 bar)

**8** 밀폐 재질

**V** = 탄화 플루오르 FKM  
**N** = 니트릴  
**E** = EPDM  
**L** = 저온 니트릴

**9** 다이어프램 재질

**V** = 탄화 플루오르 FKM  
**N** = 니트릴  
**E** = EPDM  
**L** = 저온 니트릴

**10** 시트 밀폐 재질

*RD 시리즈*  
**V** = 탄화 플루오르 FKM  
**N** = 니트릴  
**E** = EPDM  
**L** = 저온 니트릴  
*RDH 시리즈*  
**P** = PEEK

**11** 옵션

**EFP** = 파일럿 레귤레이터에 대한 외부 피드백  
**N** = NACE MR0175/ISO 15156  
**G93** = ASTM G93 Level C 세정

## 일체형 파일럿 작동 돔 작동식 감압 레귤레이터, 고감도— LPRD20, LPRD25, LPRD30, LPRD40 시리즈

### 특징

- 균형 포펫 설계
- 다이어프램 센싱
- 동적 조절 일체형 파일럿 레귤레이터 (LPRS4 시리즈)
- 대유량
- 대형 다이어프램으로 정확성 향상
- 일체형 피드백 라인
- 입구 및 출구 게이지

### 옵션

- ASTM G93 레벨 C 특수 세정

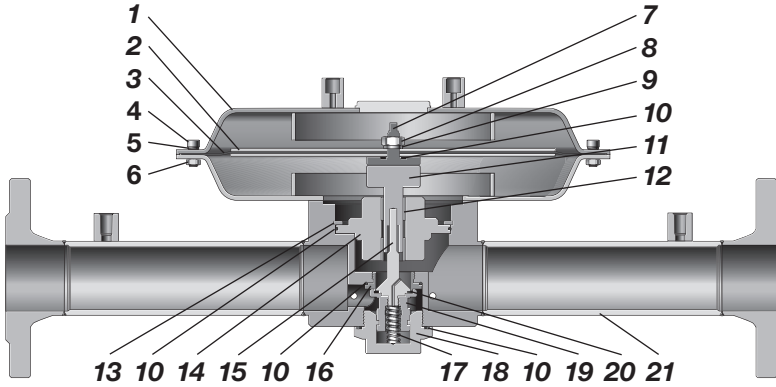


### 기술 자료

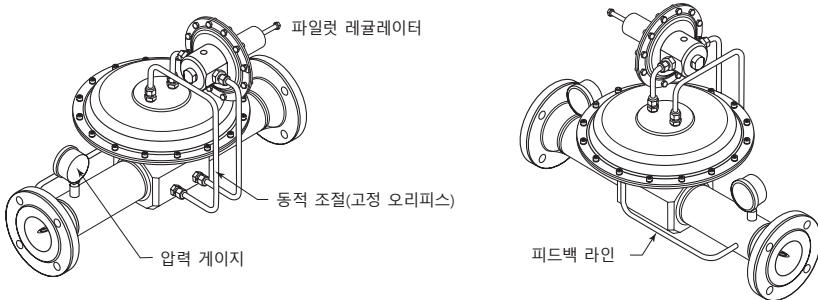
시리즈	최대 입구 압력 psig(bar)	최대 출구 조절 압력 psig(bar)	센싱 형태	온도 범위 °C(°F)	유량 계수 (C <sub>v</sub> )	시트 직경 인치(mm)	입구 및 출구 연결구	게이지/ 돔 연결구	무게 lb(kg)
LPRD	232 (16.0)	29.0 (2.0)	다이어프램	-45 ~ 80 (-49 ~ 176) 44 페이지의 온도별 압력 등급 참조	LPRD20: 13 LPRD25: 21 LPRD30: 36 LPRD40: 73	LPRD20: 0.98(25.0) LPRD25: 1.25(32.0) LPRD30: 1.65(42.0) LPRD40: 2.36(60.0)	DIN 또는 ASME 플랜지— LPRD20: 2 인치 LPRD25: 2 1/2 인치 LPRD30: 3 인치 LPRD40: 4 인치	입구 및 출구 게이지 포함 돔: 1/4 인치 ISO/BSP 평행 나사	모델 및 연결구에 따라 다양

### 구성부품의 재질

LPRD20 시리즈 레귤레이터



LRS4 파일럿 레귤레이터가 있는 LPRD20



구성부품	재질/사양
1 돔 어셈블리	316L SS/A479
2 돔 플레이트(2)	
3 다이어프램	EPDM, FKM 또는 Nitrile
4 캡 나사	A4-80
5 와셔	A4
6 너트	A2
7 다이어프램 나사	316L SS/A479
8 너트	A2
9 와셔	A4
10 O-링	EPDM, FKM 또는 Nitrile
11 푸시 로드	316L SS/A479
12 가이드 부싱	PTFE
13 리테이너 링	상용 스테인레스강
14 몸체 플레이트	316L SS/A479
15 포펫	431 SS/A279
16 시트	316L SS/A479
17 포펫 스프링	302 SS / A313
18 몸체 플러그	316L SS/A479
19 포펫 하우징	
20 시트 말뚝	EPDM, FKM 또는 Nitrile
21 몸체 어셈블리	316L SS/A479

유체 접촉 부위의 윤활제: 실리콘 성분 및 합성 탄화수소 성분

유체가 접촉되는 부품은 이탤릭체로 표시.  
게이지 플러그(미표시): 431 SS / A276.

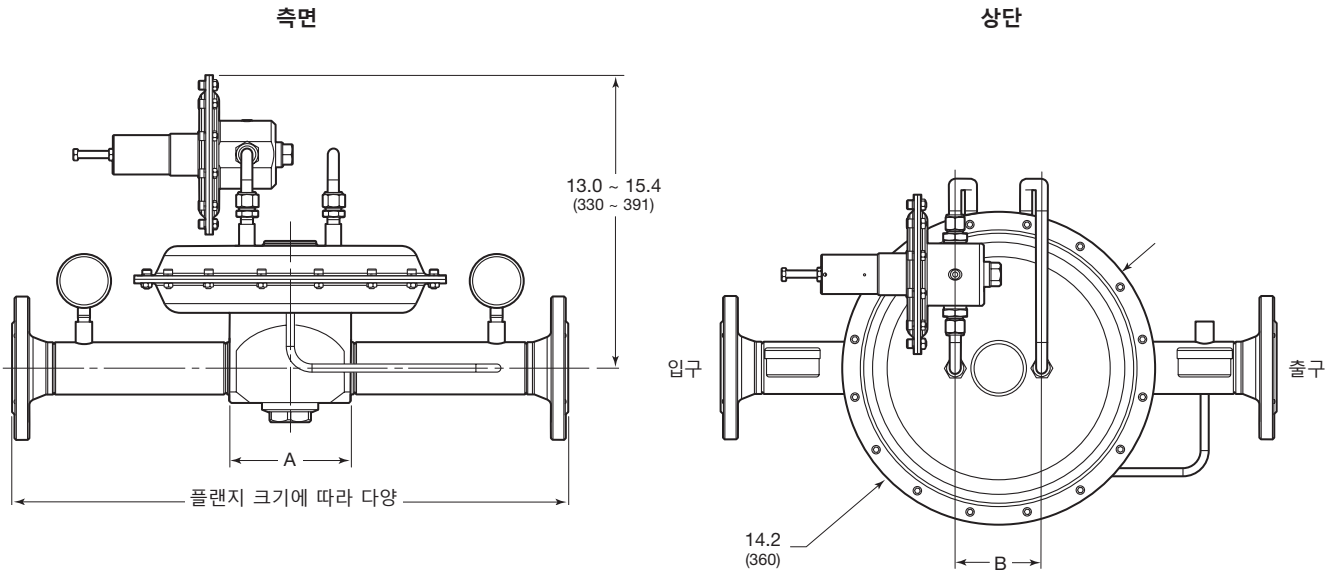
### 유량 데이터

유량 곡선 정보에 관해서는 Swagelok 지정 판매 및 서비스센터로 문의하십시오.

### 치수

치수는 인치(mm) 규격이고, 단지 참조용이며 변경될 수 있습니다.

시리즈	연결구 크기	치수, 인치(mm)	
		A	B
LPRD20	2 인치	5.87(149)	3.94(100)
LPRD25	2 1/2 인치	7.01(178)	2.56(65.0)
LPRD30	3 인치	5.87(149)	3.94(100)
LPRD40	4 인치	8.66(220)	3.94(100)



### 주문 방법

아래의 순서에 따라 부호를 조합해 LPRD 시리즈 레귤레이터 주문번호를 만드십시오.

**1 2 3 4 5 6 7 8 9 10 11**  
**LPRD FA 20 A 1 - 02 - 2 - V V V - G93**

- 1 시리즈**  
LPRD = 232 psig(16.0 bar) 최대 입구 압력
- 2 입구/출구**  
FA = ASME B16.5 플랜지  
FD = DIN 플랜지
- 3 크기**  
20 = 2 인치 / DN50  
25 = 2 1/2 인치 / DN65  
30 = 3 인치 / DN80  
40 = 4 인치 / DN100
- 4 압력 클래스**  
A = ASME 클래스 150  
N = EN 클래스 PN40
- 5 플랜지 연결**  
1 = 부드러운 볼록면(RF)  
3 = RTJ
- 6 몸체 재질**  
02 = 316L SS
- 7 압력 조절 범위**  
2 = 1.4 ~ 14.5 psig(0.10 ~ 1.0 bar)  
3 = 4.3 ~ 29 psig(0.30 ~ 2.0 bar)
- 8 밀폐 재질**  
V = 탄화 플루오르 FKM  
N = 니트릴  
E = EPDM  
L = 저온 니트릴
- 9 다이어프램 재질**  
V = 탄화 플루오르 FKM  
N = 니트릴  
E = EPDM  
L = 저온 니트릴
- 10 시트 밀폐 재질**  
V = 탄화 플루오르 FKM  
N = 니트릴  
E = EPDM  
L = 저온 니트릴
- 11 옵션**  
G93 = ASTM G93 Level C 세정



## 공기 작동식, 감압 레귤레이터— RA 시리즈

### 특징

- 균형 포펫 설계
- 다이어프램 센싱
- 파일럿 대 출구 압력 비율 선택 공기 작동식 압력 조절
- 원격 조정
- 포획 자가 배출
- 돔 대 출구 압력 비율 선택. 1:15, 1:40 또는 1:70
- 스프링 작동식 레귤레이터 또는 압력비례 레귤레이터에 의한 공기작동식 개폐기

### 옵션

- 게이지 연결구—4개의 구성 선택
- ASTM G93 레벨 C 특수 세정

⚠ 경고: 자가 배출 레귤레이터는 시스템 유체를 대기로 방출시킬 수 있습니다. 자가 배출 관통홀이 작업자를 향하지 않도록 조절하십시오.

⚠ NPT 나사 가공 포트에 게이지를 부적절하게 설치하면 골링(Galling) 문제가 발생할 수 있습니다.

출고 시 플러그가 설치되지 않은 상태로 게이지 포트를 주문하려면, 판매 및 서비스 센터를 통해 Swagelok 기술 서비스에 문의하십시오.



### 기술 자료

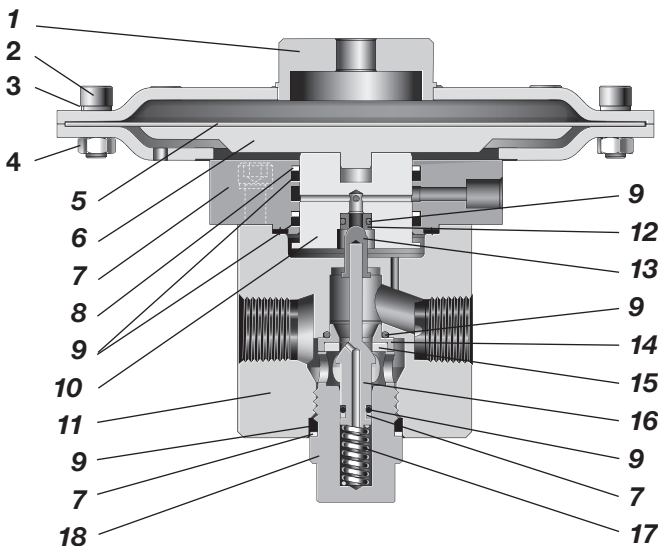
시리즈	최대 입구 압력 psig(bar)	최대 출구 조절 압력 <sup>①</sup> psig(bar)	온도 범위 °C(°F)	유량 계수 (C <sub>v</sub> )	시트 직경 인치(mm)	입구 및 출구 연결구	게이지/돔/배출 연결구	무게 (플랜지 없음) lb(kg)
RA4	5800(400)	5800(400)	-40 ~ 80 (-40 ~ 176) 44 페이지의 온도별 압력 등급 참조	1.84	0.39(10.0)	1/2 인치 NPT, ISO/BSP 평행 나사, DIN 또는 ASME 플랜지	게이지: 1/4 인치 NPT 돔: 1/4 인치 ISO/BSP 평행 나사 배출구: 1/8 인치 ISO/BSP 평행 나사	12.5(5.7)
RA6						3/4 인치 NPT, ISO/BSP 평행 나사, DIN 또는 ASME 플랜지		13.6(6.2)
RA8						1 인치 ISO/BSP 평행 나사, DIN 또는 ASME 플랜지		13.6(6.2)

유량 데이터는 90 ~ 92 페이지를 참조하십시오.

① 돔 압력 비율이 1:15인 RA 시리즈의 경우, 출구 조절 압력은 2175 psig(150 bar)로 제한.

### 구성부품의 재질

RA4 시리즈 레귤레이터



구성부품	재질/사양
1 돔 어셈블리	316L SS/A479
2 캡 나사	A4-80
3 와셔	A4
4 너트	A2
5 다이어프램/지지	EPDM, FKM 또는 Nitrile
6 다이어프램 플레이트	316L SS/A479
7 피스톤 플레이트 어셈블리	316L SS/A479
8 백업 링	PTFE
9 O-링	EPDM, FKM 또는 Nitrile
10 피스톤	316L SS/A479
11 몸체	316L SS/A479
12 릴리프 시트	PCTFE 또는 PEEK
13 배출 포펫	316L SS/A479
14 시트	
15 시트 밀폐	PCTFE 또는 PEEK
16 포펫	431 SS/A276
17 포펫 스프링	302 SS / A313
18 몸체 플러그	316L SS/A479

유체 접촉 부위의 윤활제: 실리콘 성분 및 합성 탄화수소 성분

유체가 접촉되는 부품은 이탤릭체로 표시.  
게이지 플러그(미표시): 431 SS / A276.

### 유량 데이터

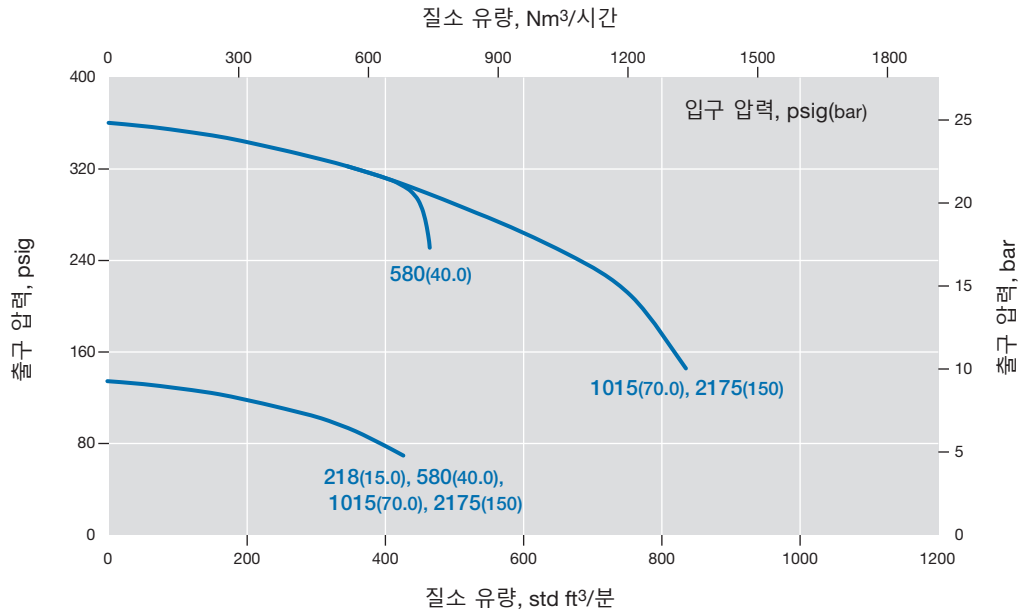
그래프에는 유량의 증가에 따른 출구 압력의 변화 또는 "감소"가 표시됩니다.  
 유량 곡선에 대한 자세한 내용은 공인 Swagelok 판매 및 서비스 센터에 문의하십시오.

### RA4 시리즈

**유량 계수: 1.84**  
**최대 입구 압력: 5800 psig(400 bar)**  
**출구 압력 비: 1:15, 1:40, 1:70**

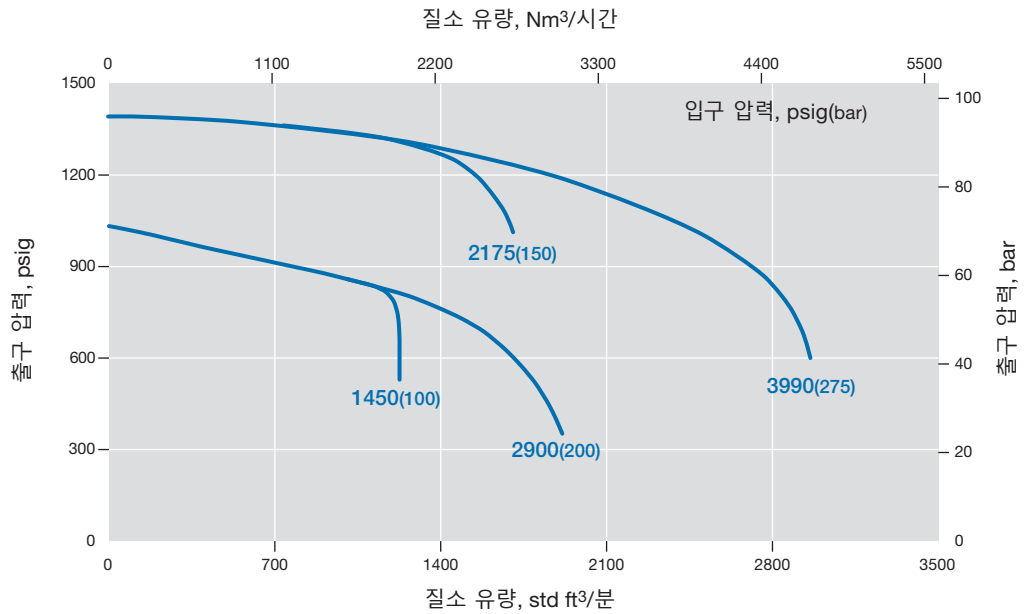
#### 압력 비

— 1:15, 1:40, 1:70



#### 압력 비

— 1:15, 1:40, 1:70



### 유량 데이터

그래프에는 유량의 증가에 따른 출구 압력의 변화 또는 "감소"가 표시됩니다.

유량 곡선에 대한 자세한 내용은 공인 Swagelok 판매 및 서비스 센터에 문의하십시오.

### RA4 시리즈

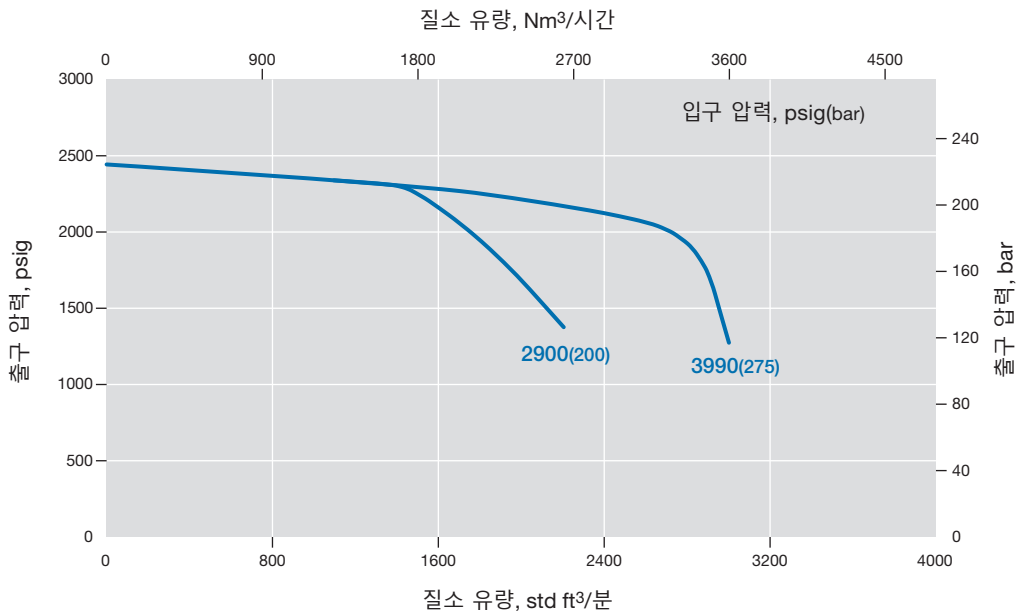
유량 계수: 1.84

최대 입구 압력: 5800 psig(400 bar)

출구 압력 비: 1:40, 1:70

압력 비

— 1:40, 1:70



### RA6 및 RA8 시리즈

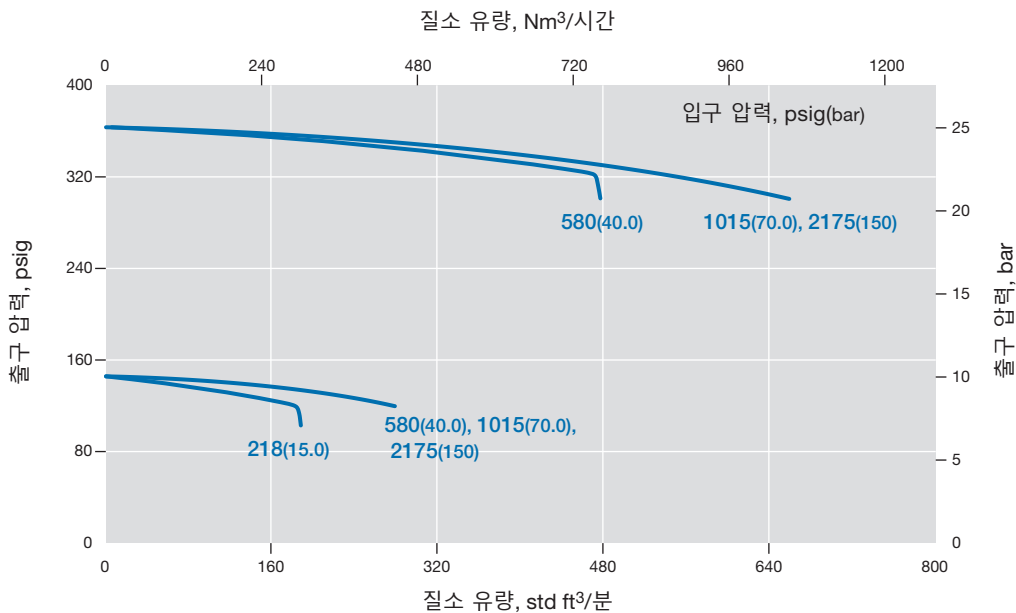
유량 계수: 1.84

최대 입구 압력: 5800 psig(400 bar)

출구 압력 비: 1:15, 1:40, 1:70

압력 비

— 1:15, 1:40, 1:70



### 유량 데이터

그래프에는 유량의 증가에 따른 출구 압력의 변화 또는 "감소"가 표시됩니다.

유량 곡선에 대한 자세한 내용은 공인 Swagelok 판매 및 서비스 센터에 문의하십시오.

### RA6 및 RA8 시리즈

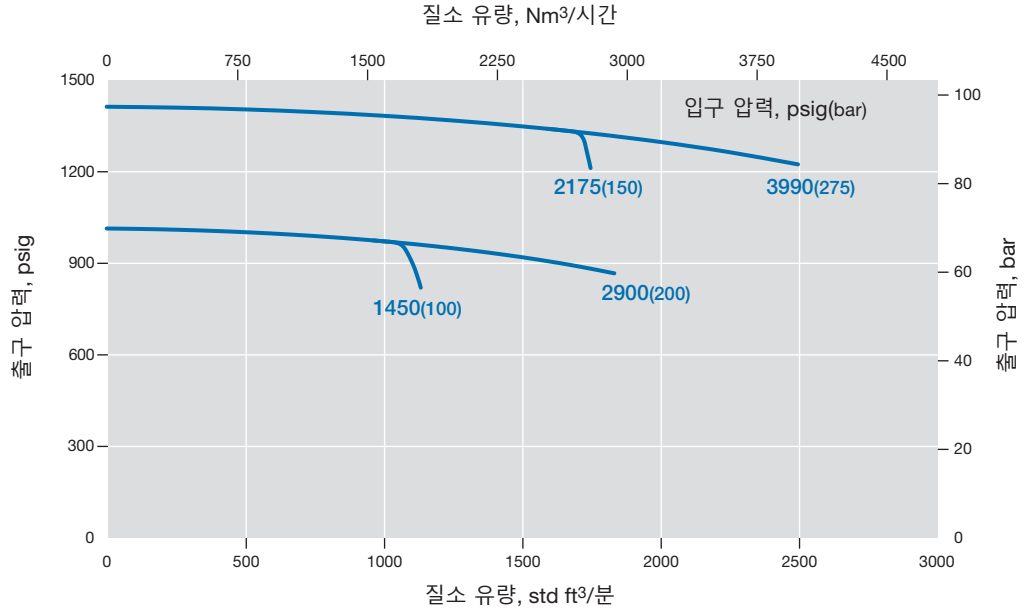
유량 계수: 1.84

최대 입구 압력: 5800 psig(400 bar)

출구 압력 비: 1:15, 1:40, 1:70

압력 비

— 1:15, 1:40, 1:70



### RA6 및 RA8 시리즈

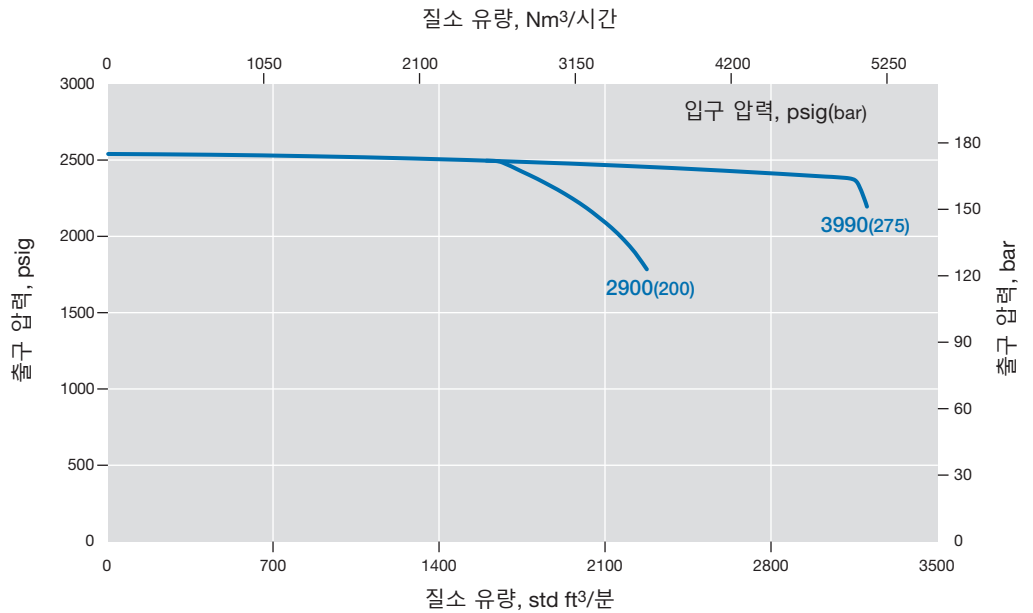
유량 계수: 1.84

최대 입구 압력: 5800 psig(400 bar)

출구 압력 비: 1:40, 1:70

압력 비

— 1:40, 1:70



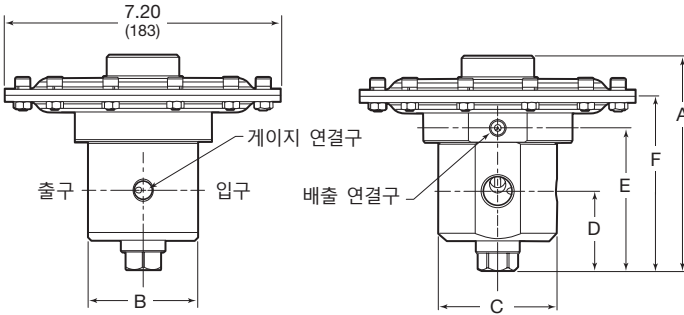
### 유량 데이터

유량 곡선 정보에 관해서는 Swagelok 지정 판매 및 서비스센터로 문의하십시오.

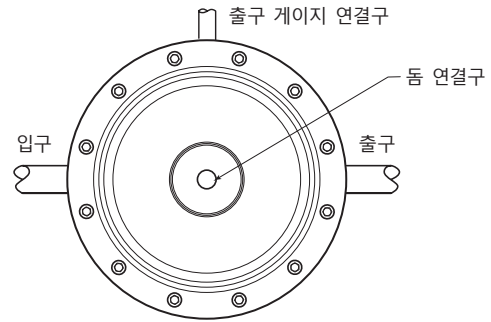
### 치수

치수는 인치(mm) 규격이고, 단지 참조용이며 변경될 수 있습니다.

시리즈	연결구 크기	치수, 인치(mm)					
		A	B	C	D	E	F
RA4	1/2 인치	5.75(146)	2.83(72.0)	3.07(78.0)	2.13(54.0)	3.72(94.6)	4.56(116)
RA6	3/4 인치		3.20(82.0)	3.50(89.0)	2.20(56.0)	3.72(94.6)	
RA8	1 인치		3.07(78.0)	3.50(89.0)	2.20(56.0)	4.02(102)	



기본 사양 구성  
상단



연결구 확인을 명확히 하기 위하여 가상의 튜빙을 연결, 실질적인 제품은 튜빙을 포함하지 않음.

### 주문 방법

아래의 순서에 따라 부호를 조합해 RA 시리즈 레귤레이터 주문번호를 만드십시오.

**1 2 3 4 5 6 7 8 9 10 11**  
**RA FA 4 A 1 - 02- V V K - 15 - GN2**

#### 1 시리즈

RA = 5800 psig(400 bar) 최대 입구 압력

#### 2 입구/출구

B = 암나사형 ISO/BSP 평행 나사  
 N = 암나사형 NPT  
 FA = ASME B16.5 플랜지  
 FD = DIN 플랜지

#### 3 크기

4 = 1/2인치/DN15  
 6 = 3/4인치/DN20  
 8 = 1인치/DN25

#### 4 압력 클래스

플랜지를 주문하지 않으면, 부호 생략  
 A = ASME 클래스 150  
 B = ASME 클래스 300  
 C = ASME 클래스 600  
 E = ASME 클래스 1500  
 F = ASME 클래스 2500  
 M = EN 클래스 PN16  
 N = EN 클래스 PN40

#### 5 플랜지 연결

플랜지를 주문하지 않으면, 부호 생략  
 1 = 부드러운 볼록면(RF)  
 3 = RTJ

#### 6 몸체 재질

02 = 316L SS

#### 7 밀폐 재질

V = 탄화 플루오르 FKM  
 N = 니트릴  
 E = EPDM  
 L = 저온 니트릴

#### 8 다이어프램 재질

V = 탄화 플루오르 FKM  
 N = 니트릴  
 E = EPDM  
 L = 저온 니트릴

#### 9 시트 밀폐 재질

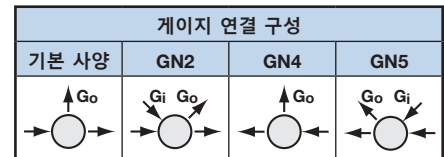
K = PCTFE  
 P = PEEK

#### 10 비율(돔 대 출구 압력)

15 = 1:15<sup>②</sup>  
 40 = 1:40  
 70 = 1:70

#### 11 옵션

GN2 = 게이지 연결구, 아래 참조<sup>①</sup>  
 GN4 = 게이지 연결구, 아래 참조  
 GN5 = 게이지 연결구, 아래 참조<sup>①</sup>  
 표시 없음 = 표준 연결, 아래 참조

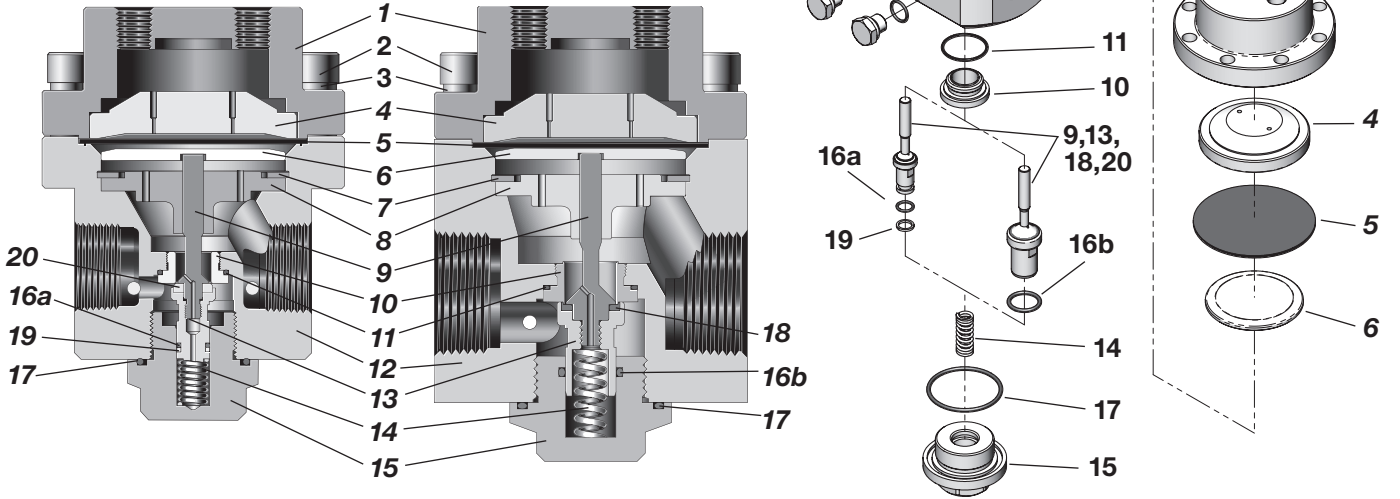


G93 = ASTM G93 Level C 세정

① 플랜지와 결합하여 사용할 수 없음.  
 ② 출구 제어 범위는 2175 psig(150 bar)로 제한됨.

## 감압 레귤레이터 돔 하중-RD 시리즈 유지보수 키트

압력 레귤레이터 구성부품의 정기적인 유지보수는 압력 레귤레이터의 원활한 작동에 중요합니다. Swagelok 사는 구성부품 및 시스템의 원활한 작동에 도움이 되도록, 여러 가지 유지보수 키트 옵션을 제공합니다. 제공되는 표준 유지보수 키트 및 각 키트에 포함되는 부품들의 개요는 아래와 같습니다. 개별적인 레귤레이터 모델용 키트에 포함된 부품에 대한 자세한 내용에 관해서는, 해당 사용 설명서를 참조하거나 Swagelok 지정 판매 및 서비스센터에 연락하시기 바랍니다.



부호	키트 종류	기본 구성품(Typical Contents)
A1	밸브 키트	포켓 및 하우징(9, 13, 18 또는 20), O-링(11, 16a), 백업 링(19), 시트(10),
A2	소프트 밸브 키트	포켓 및 하우징(9, 13, 18 또는 20), O-링(16a), 백업 링(19)
B1	서비스 키트	포켓 및 하우징(9, 13, 18 또는 20), O-링(11, 16a, 16b, 17, 21, 22), 백업 링(19), 다이어프램(5), 시트(10)
B2	밀폐 키트	O-링(11, 16a, 16b, 17, 21, 22), 백업 링(19), 다이어프램(5)
C1	정비용 키트	포켓 및 하우징(9, 13, 18 또는 20), O-링(11, 16a, 16b, 17, 21, 22), 백업 링(19), 포켓 스프링(14), 몸체 플러그(15), 다이어프램(5), 다이어프램 플레이트(6), 시트(10)
C2	몸체 플러그 키트	O-링(17, 16b), 몸체 플러그(15)
C3	센싱 키트	다이어프램(5)
C5	포켓 스프링 키트	포켓 스프링(14)
E1	하드웨어 키트	볼트(2), 와셔(3)

### 주문 방법

유지보수 키트를 주문하려면, 레귤레이터 주문번호에 **키트 종류 부호**를 붙이십시오.

예: RDN10-02-2-VVV-C1

## 역압, 스프링 작동식 레귤레이터—BS 시리즈

BS 시리즈 역압 레귤레이터는 대부분의 기체 및 액체에 적합합니다. BS 시리즈 레귤레이터의 특징인 센싱 형태 (다이어프램 또는 피스톤)의 선택, 시트 및 밀폐 재료로 인해 다양한 압력, 온도 및 유량에서 사용 가능합니다. 나사 또는 플랜지 연결구가 있는 1/4 ~ 1 1/2 인치 크기의 BS 시리즈 레귤레이터가 제공됩니다.

BSH 시리즈 레귤레이터는 BS 시리즈 레귤레이터의 고압 버전이며, LBS 시리즈는 BS 시리즈 레귤레이터의 정확도 높은 저압 버전입니다.

BS 시리즈 레귤레이터는 다양한 게이지 연결 구성, 조작 방지, ASTM G93 레벨 C 특수 세정 및 NACE MR0175/ISO 15156에 준하는 모델 등의 여러가지 옵션이 제공됩니다.

△ NPT 나사 가공 포트에 게이지를 부적절하게 설치하면 골링(Galling) 문제가 발생할 수 있습니다.

출고 시 플러그가 설치되지 않은 상태로 게이지 포트를 주문하려면, 판매 및 서비스 센터를 통해 Swagelok 기술 서비스에 문의하십시오.

### 특징

- 스프링 작동식 압력 조절
- 다이어프램 또는 피스톤 센싱 유형
- 청색 손잡이 또는 나사 조정
- 부식 방지용 316L SS 구성부품의 재질
- 최대 입구 압력 등급:  
507 ~ 10 150 psig(35.0 ~ 700 bar)
- 입구 조절 압력 범위:  
최대 0 ~ 10 150 psig(0 ~ 700 bar)

### 온도별 압력 등급

밀폐 재질	온도 범위 °C(°F)	재질 부호
탄화플루오르 FKM	-15 ~ 80(5 ~ 176)	V
표준 니트릴	-20 ~ 80(-4 ~ 176)	N
저온 니트릴	-45 ~ 80(-49 ~ 176)	L
EPDM	-20 ~ 80(-4 ~ 176)	E
FFKM	-10 ~ 80(14 ~ 176)	F

시트 재질	PCTFE	PEEK	탄화플루오르 FKM, 니트릴, EPDM, FFKM
	최대 입구 압력 / 사용 압력 psig(bar)		
온도 °C(°F)			
-45 ~ -40(-49 ~ -40)	—	—	1015(70.0)
-40 ~ -20(-40 ~ -4)	5800(400)	5800(400)	
35(95)		10 150(700)	
65(149)	3987(275)		
80(176)	1812(125)		



BS(H)2



BS(H)4, 6, 8



BS(H)10, 15



LBS4

### 기술 자료—성능 등급

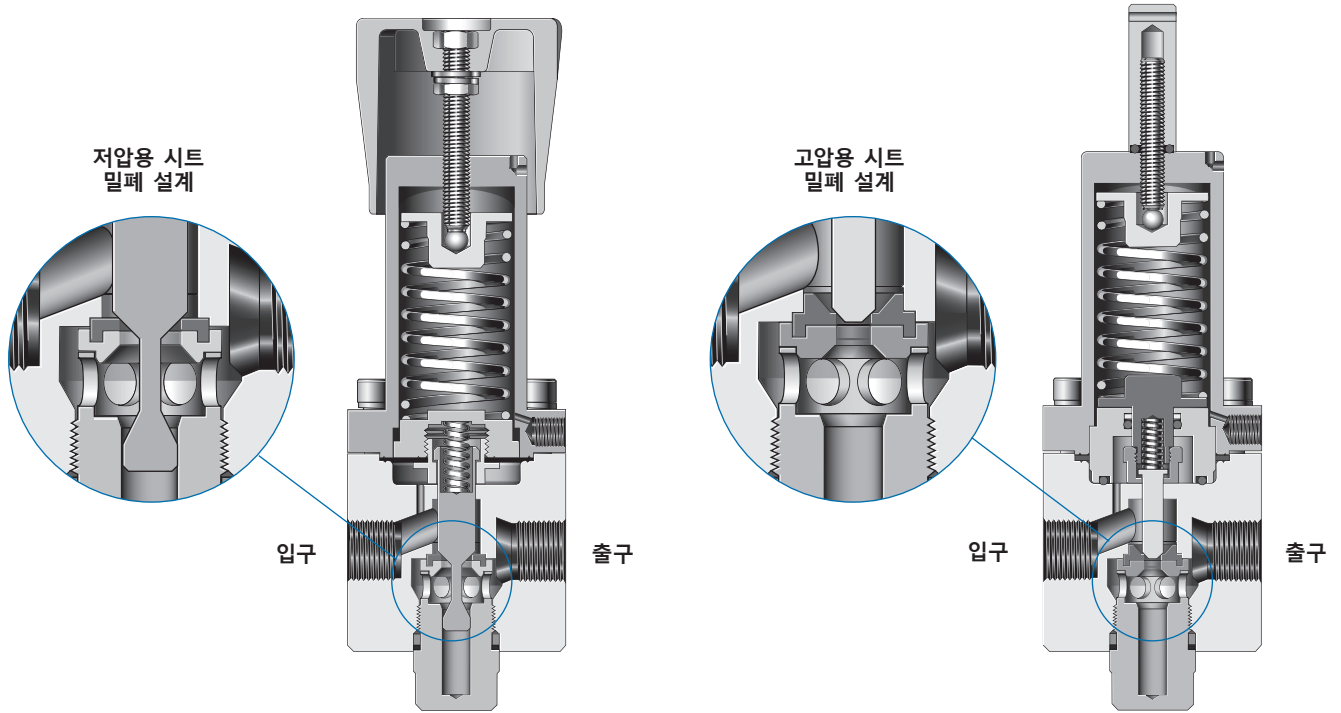
시리즈	최대 입구 압력 <sup>①</sup> psig(bar)	최대 입구 조절 압력 <sup>①</sup> psig(bar)	유량 계수 (C <sub>v</sub> )	센싱 형태	유량 데이터 관련 페이지
BS2	5 800(400)	5 075(350)	0.10	피스톤	98
BSH2	10 150(700)	10 150(700)			
BS4	1 015(70.0)	406(28.0) 다이어프램 5 220(360) 피스톤	1.84 (0.39 인치 [10.0 mm] 시트) 0.49 (0.19 인치 [5.0 mm] 시트)	다이어프램 또는 피스톤	102
BSH4	5 800(400)				
BS6	1 015(70.0)	203(14.0) 다이어프램 5 220(360) 피스톤	1.95 (0.39 인치 [10.0 mm] 시트) 0.49 (0.19 인치 [5.0 mm] 시트)	다이어프램 또는 피스톤	103
BSH6	5 800(400)				
BS8	1 015(70.0)	203(14.0) 다이어프램 5 220(360) 피스톤	2.07 (0.39 인치 [10.0 mm] 시트) 0.49 (0.19 인치 [5.0 mm] 시트)	다이어프램 또는 피스톤	104
BSH8	5 800(400)				
BS10	1 015(70.0)	290(20.0) 다이어프램 3 625(250) 피스톤	3.84	다이어프램 또는 피스톤	—
BSH10	3 625(250)				
BS15	1 015(70.0)	290(20.0) 다이어프램 3 625(250) 피스톤	7.3	다이어프램 또는 피스톤	—
BSH15	3 625(250)				
LBS4	507(35.0)	290(20.0)	1.3	다이어프램	113

① 레귤레이터 압력 등급은 연결구 유형에 따라 제한될 수 있습니다.

## 역압, 스프링 작동식 레귤레이터—BS 시리즈

다이어프램 센싱 및 표준 손잡이 핸들  
BS 시리즈 레귤레이터

피스톤 센싱 및 조작 방지 옵션  
BSH 시리즈 레귤레이터



### 기술 자료—설계

시리즈	시트 직경 인치(mm)	입구 및 출구 연결구	게이지 연결구	무게(플랜지 없음) lb(kg)	페이지 상세 정보
BS2	0.087(2.2)	1/4 인치 NPT	1/4 인치 NPT	3.3(1.5)	97
BSH2					
BS4	0.39(10.0) 또는 0.19(5.0)	1/2 인치 NPT, ISO/BSP 평행 나사, DIN 또는 ASME 플랜지	1/4 인치 NPT	7.7(3.5)	101
BSH4					
BS6	0.39(10.0) 또는 0.19(5.0)	3/4 인치 NPT, ISO/BSP 평행 나사, DIN 또는 ASME 플랜지	1/4 인치 NPT	9.9(4.5)	101
BSH6					
BS8	0.39(10.0) 또는 0.19(5.0)	1 인치 NPT, ISO/BSP 평행 나사, DIN 또는 ASME 플랜지	1/4 인치 NPT	9.9(4.5)	101
BSH8					
BS10	0.53(13.5)	1 인치 NPT, ISO/BSP 평행 나사, DIN 또는 ASME 플랜지	1/4 인치 NPT 또는 ISO/BSP 평행 나사	16.7(7.6)	106
BSH10					
BS15	0.75(19.0)	1 1/2 인치 NPT, ISO/BSP 평행 나사, DIN 또는 ASME 플랜지	1/4 인치 NPT 또는 ISO/BSP 평행 나사	22.0(10)	106
BSH15					
LBS4	0.31(8.0)	1/2 인치 NPT	1/4 인치 NPT	5.7(2.6)	112



## 소형, 일반, 스프링 작동식 역압 레귤레이터— BS(H)2 시리즈

### 특징

- 피스톤 센싱
- 하부 고정
- 피스톤의 마찰이 낮아 제어 능력 향상

### 옵션

- NACE MR0175/ISO 15156에 준하는 모델
- ASTM G93 레벨 C 특수 세정
- 패널 고정 키트 별도 판매—분해가 필요 없음



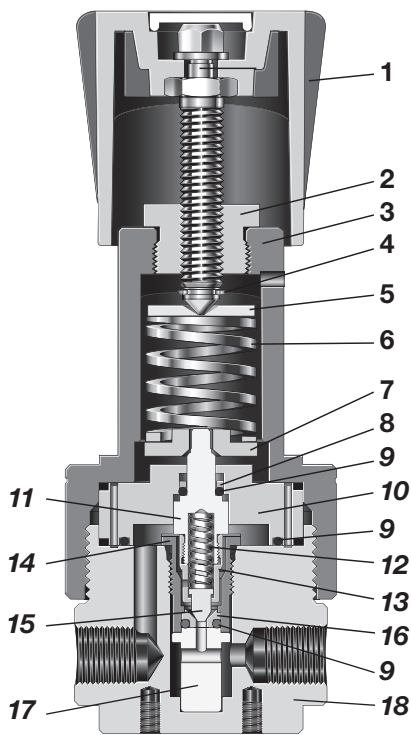
### 기술 자료

시리즈	최대 입구 압력 psig(bar)	최대 입구 조절 압력 psig(bar)	센싱 형태	온도 범위 °C(°F)	유량 계수 (C <sub>v</sub> )	시트 직경 인치(mm)	입구 및 출구 연결구	게이지/배출 연결구	무게 lb(kg)
BS2	5 800(400)	5 075(350)	피스톤	-40 ~ 80 (-40 ~ 176)	0.10	0.087 (2.2)	1/4 인치 NPT	게이지: 1/4 인치 NPT 배출구: 1/8 인치 NPT	3.3(1.5)
BSH2	10 150(700)	10 150(700)		-20 ~ 80 (-4 ~ 176)					

등급에 관해서는 95페이지의 온도별 압력 등급을 참조하십시오.  
유량 데이터는 98 ~ 99 페이지를 참조하십시오.

### 구성부품의 재질

표준 나사 배출구가 있는 BS2 시리즈 레귤레이터



구성부품	재질/사양
1 조절 가능한 나사 (너트 및 와셔)가 포함된 손잡이	431 SS 및 푸른색 ABS
2 스프링 하우징 커버	431 SS/A276
3 스프링 하우징	316L SS/A479
4 C-링	A2
5 스프링 가이드	316L SS/A479
6 고정 스프링	50CRV4
7 바닥 스프링 가이드	316L Ss/A479
8 백업 링(BSH 전용)	PTFE
9 O-링	EPDM, FKM, FFKM 또는 Nitrile
10 피스톤 플레이트	316L Ss/A479
11 피스톤	
12 초과 이동 스프링 (Overtravel spring)	302 SS / A313
13 피스톤 나사	316L SS/A479
14 몸체 플러그	
15 포켓	431 SS/A276
16 시트	PCTFE 또는 PEEK
17 시트 리테이너	316L SS/A479
18 몸체	316L SS/A479

유체가 접촉되는 부품은 이탤릭체로 표시.  
게이지 플러그(미표시): 431 SS / A276.

### 유량 데이터

그래프에는 유량의 증가에 따른 입구 또는 출구 압력의 변화가 표시됩니다.

유량 곡선에 대한 자세한 내용은 공인 Swagelok 판매 및 서비스 센터에 문의하십시오.

### BS(H)2 시리즈

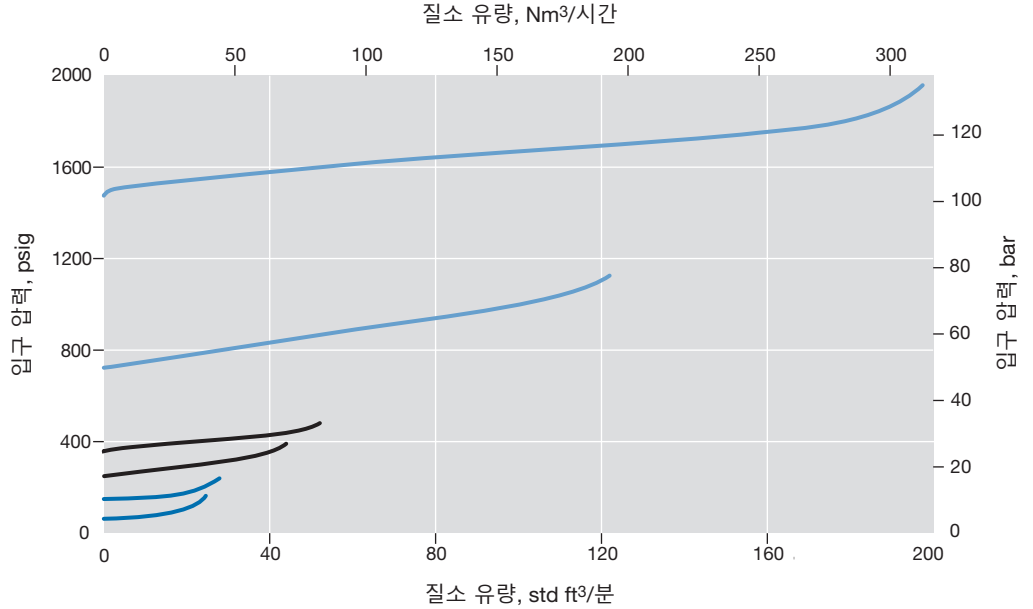
유량 계수: 0.10

최대 입구 압력: BS2—5800 psig(400 bar); BSH2—10 150 psig(700 bar)

입구 압력 조절 범위: 0 ~ 1450 psig(0 ~ 100 bar)

#### 압력 조절 범위

- 0 ~ 1450 psig(0 ~ 100 bar)
- 0 ~ 362 psig(0 ~ 25.0 bar)
- 0 ~ 145 psig(0 ~ 10.0 bar)



### BS(H)2 시리즈

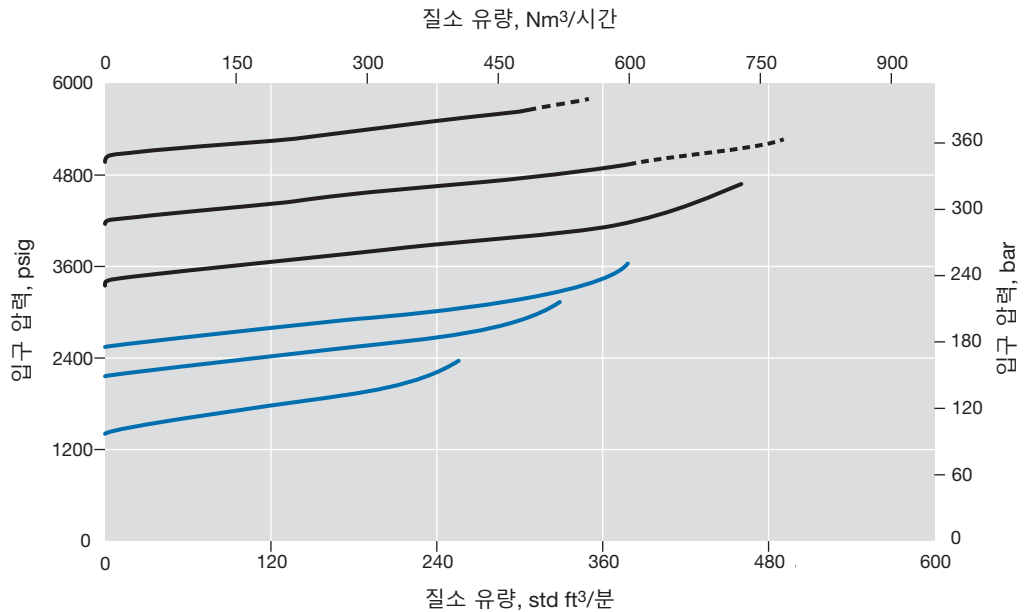
유량 계수: 0.10

최대 입구 압력: BS2—5800 psig(400 bar); BSH2—10 150 psig(700 bar)

입구 압력 조절 범위: 0 ~ 5075 psig(0 ~ 350 bar)

#### 압력 조절 범위

- 0 ~ 5075 psig(0 ~ 350 bar)
- - - 0 ~ 5075 psig(0 ~ 350 bar), 추정 값
- 0 ~ 2537 psig(0 ~ 175 bar)



### 유량 데이터

그래프에는 유량의 증가에 따른 입구 또는 출구 압력의 변화가 표시됩니다.

유량 곡선에 대한 자세한 내용은 공인 Swagelok 판매 및 서비스 센터에 문의하십시오.

### BSH2 시리즈

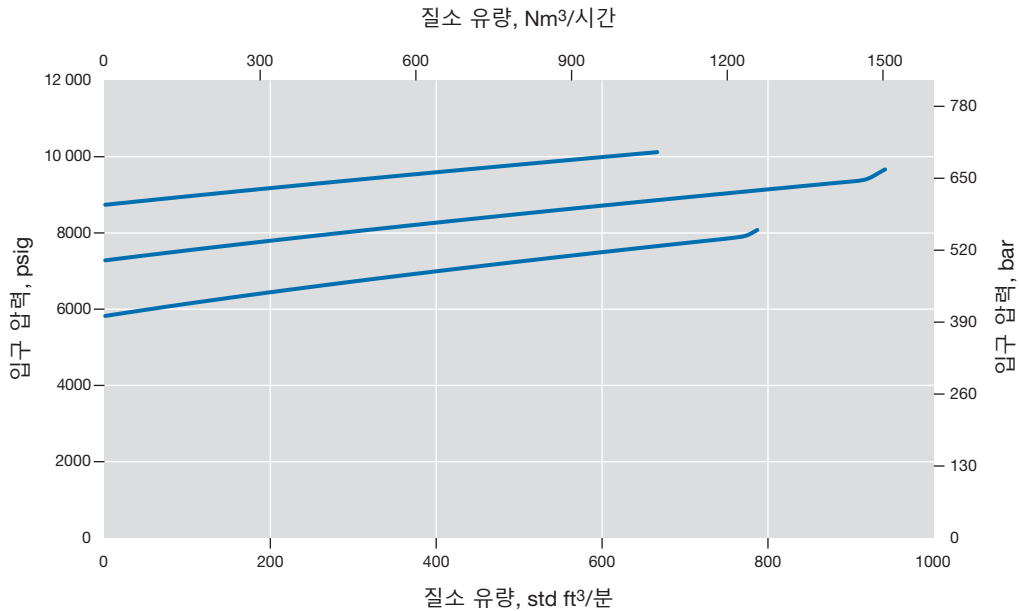
유량 계수: 0.10

최대 입구 압력: 10 150 psig(700 bar)

입구 압력 조절 범위: 0 ~ 10150 psig(0 ~ 700 bar)

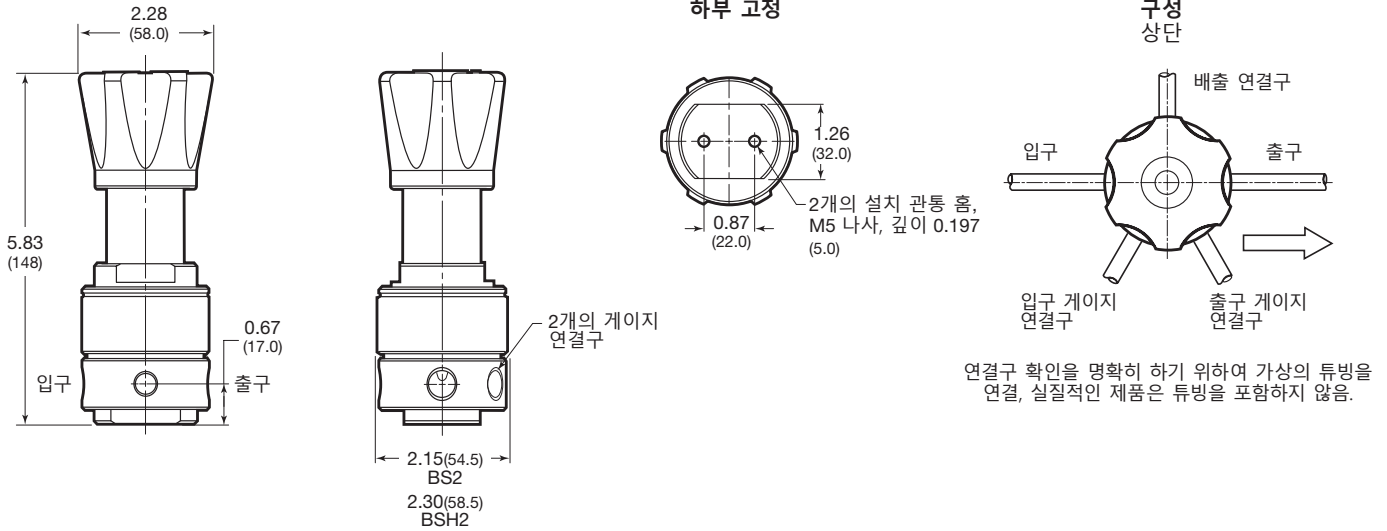
#### 압력 조절 범위

0 ~ 10150 psig(0 ~ 700 bar)



**치수**

치수는 인치(mm) 규격이고, 단지 참조용이며 변경될 수 있습니다.

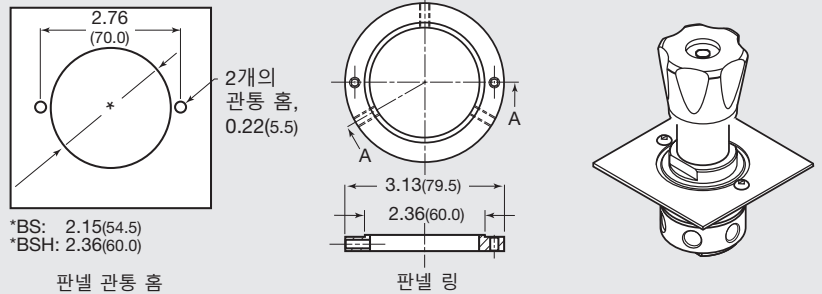


**패널 고정 키트**

패널 고정 키트 사용시, 분해가 필요 없음. 패널 고정 키트 주문번호:

BS2 시리즈: **RS2-P-02**

BSH2 시리즈: **RSH2-P-02**



**주문 방법**

아래의 순서에 따라 부호를 조합해 BS2 또는 BSH2 시리즈 레귤레이터 주문번호를 만드십시오.

**1 2 3 4 5 6 7 8**  
**BS N2 - 02 - 1 - V V K - N**

**1 시리즈**

**BS** = 5800 psig(400 bar) 최대 입구 압력

**BSH** = 10 150 psig(700 bar) 최대 입구 압력

**2 입구/출구**

**N2** = 1/4 인치 암나사형 NPT

**3 몸체 재질**

**02** = 316L SS

**4 압력 조절 범위**

**BS 및 BSH 시리즈**

**1** = 0 ~ 145 psig(0 ~ 10.0 bar)

**2** = 0 ~ 362 psig(0 ~ 25.0 bar)

**3** = 0 ~ 1450 psig(0 ~ 100 bar)

**4** = 0 ~ 2537 psig(0 ~ 175 bar)

**5** = 0 ~ 5075 psig(0 ~ 350 bar)

**BSH 시리즈 전용**

**6** = 0 ~ 10 150 psig(0 ~ 700 bar)

**5 밀폐 재질**

**V** = 탄화 플루오르 FKM

**N** = 니트릴

**E** = EPDM

**F** = FFKM

**BS 시리즈 전용**

**L** = 저온 니트릴

**6 피스톤 밀폐**

**V** = 탄화 플루오르 FKM

**N** = 니트릴

**E** = EPDM

**F** = FFKM

**BS 시리즈 전용**

**L** = 저온 니트릴

**7 시트 재질**

**BS 시리즈**

**K** = PCTFE

**P** = PEEK

**BSH 시리즈**

**P** = PEEK

**8 옵션**

**N** = NACE MR0175/ISO 15156

**G93** = ASTM G93 Level C 세정

## 일반, 스프링 작동식 역압 레귤레이터— BS(H)4, BS(H)6 및 BS(H)8 시리즈

### 특징

- 다이어프램 센싱:  
0 ~ 406 psig(0 ~ 28.0 bar)
- 피스톤 센싱:  
0 ~ 5220 psig(0 ~ 360 bar)
- 나사 배출구로 밀폐 무결성 점검

### 옵션

- 조작 방지
- 게이지 연결구—4개의 구성 선택
- NACE MR0175/ISO 15156에 준하는 모델
- ASTM G93 레벨 C 특수 세정



### 기술 자료

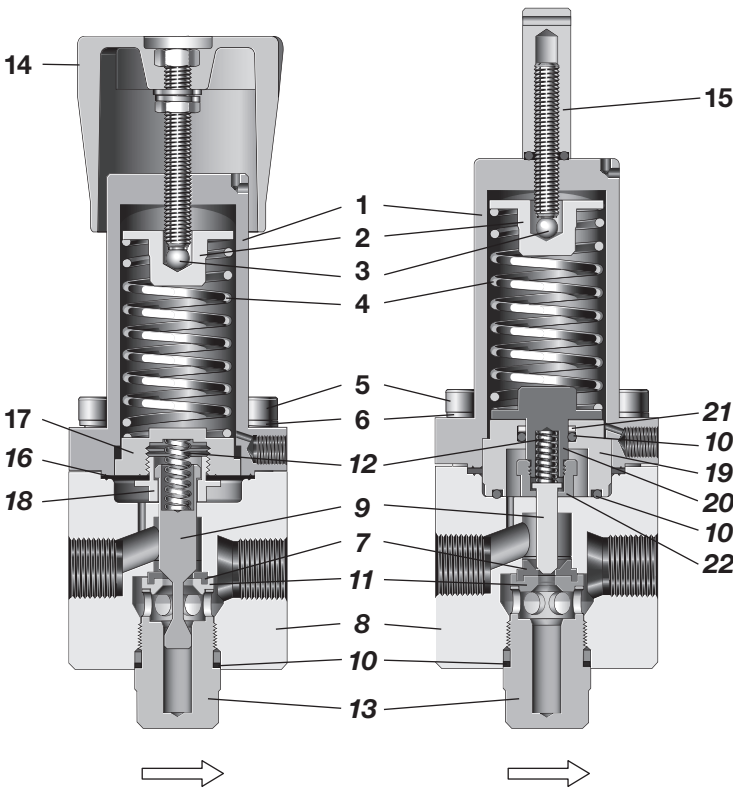
시리즈	최대 입구 압력 psig(bar)	최대 입구 조절 압력 psig(bar)	센싱 형태	온도 범위 °C(°F)	유량 계수 (C <sub>v</sub> )	시트 직경 인치(mm)	연결구			무게 (플랜지 없음) lb(kg)			
							입구 및 출구		게이지 및 배출구				
							크기	종류					
BS(H)4	BS: 1015(70.0) BSH: 5800(400)	BS4: 0 ~ 406 psig (28.0 bar)	다이어프램: BS4: 0 ~ 406 psig (28.0 bar)	-40 ~ 80 (-40 ~ 176) 95 페이지의 온도별 압력 등급 참조	BS4: 1.84	0.39(10.0) : 최대 1160 psig(80.0 bar)	1/2 인치 DN15	NPT ISO/BSP 평행 나사 ASME 또는 DIN 플랜지	게이지: 1/4 인치 NPT 배출구: 1/8 인치 ISO/BSP 평행 나사	7.7(3.5)			
BS(H)6		BS6, 8: 0 ~ 203 psig (14.0 bar)	BS6, 8: 0 ~ 203 psig (14.0 bar)		BS6: 1.95						0.19(5.0) : 2175 ~ 5220 psig (150 ~ 360 bar)	3/4 인치 DN20	9.9(4.5)
BS(H)8		BSH: 5220 (360)	피스톤: 0 ~ 5220 psig (360 bar)		BS8: 0.39 인치(10.0 mm) 시트는 2.07; 전체: 0.19 인치(5.0 mm) 시트는 0.49								

유량 데이터에 관해서는 102 및 104 페이지 참조.

### 구성부품의 재질

다이어프램 센싱 및 표준 손잡이  
BS 시리즈 레귤레이터

피스톤 센싱 및 조작 방지 옵션  
BSH 시리즈 레귤레이터



구성부품	재질/사양	
1 스프링 하우징	316L SS/A479	
2 스프링 가이드		
3 볼		상용 스텐레스강
4 고정 스프링		302 SS / A313
5 캡 나사		A4-80
6 캡 나사 링		A4
7 시트 밀폐		PCTFE 또는 PEEK
8 몸체	316L SS/A479	
9 포켓	431 SS/A276	
10 O-링	EPDM, FKM 또는 Nitrile	
11 시트	316L SS/A479	
12 초과 이동 스프링	302 SS / A313	
13 몸체 플러그	316L SS/A479	
14 조절 가능한 나사 (너트 및 와셔)가 포함된 손잡이	A2-70 및 푸른색 ABS	
15 O-링 및 조절 나사가 있는 조작 방지 장치	316L SS 및 A2-70 (10번 항목과 같은 O-링)	
<b>다이어프램 전용</b>		
16 다이어프램	EPDM, FKM 또는 Nitrile	
17 다이어프램 플레이트	316L SS/A479	
18 다이어프램 나사	316L SS/A479	
<b>피스톤 전용</b>		
19 피스톤 플레이트	316L SS/A479	
20 피스톤		
21 백업 링	PTFE	
22 피스톤 나사	316L SS/A479 <sup>①</sup>	

유체 접촉 부위의 윤활제: 실리콘 성분 및 합성 탄화수소 성분

① BSH4(범위 5, 범위 6), BSH6(범위 6) 및 BSH8(범위 6) 레귤레이터의 재질은 슈퍼듀플렉스 2507입니다.

유체가 접촉되는 부품은 이탤릭체로 표시.

게이지 플러그(미표시): 431 SS / A276.

### 유량 데이터

그래프에는 유량의 증가에 따른 입구 또는 출구 압력의 변화가 표시됩니다.

유량 곡선에 대한 자세한 내용은 공인 Swagelok 판매 및 서비스 센터에 문의하십시오.

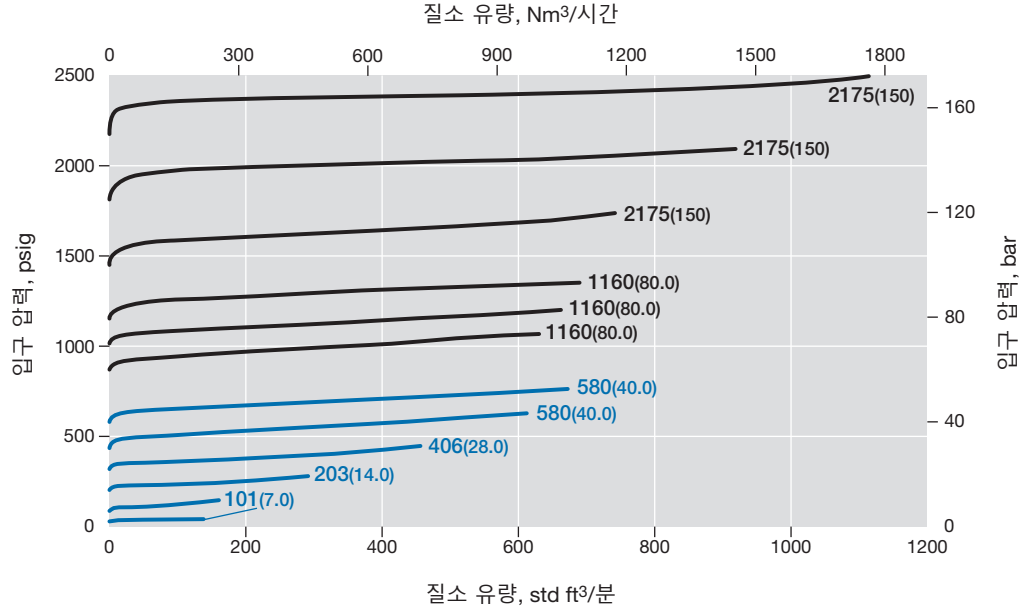
### BS(H)4 시리즈

유량 계수: 1.84

최대 입구 압력: BS4—1015 psig(70.0 bar); BSH4—5800 psig(400 bar)

#### 레귤레이터 시리즈

- BSH4 전용
- BS4 및 BSH4



### BSH4 시리즈

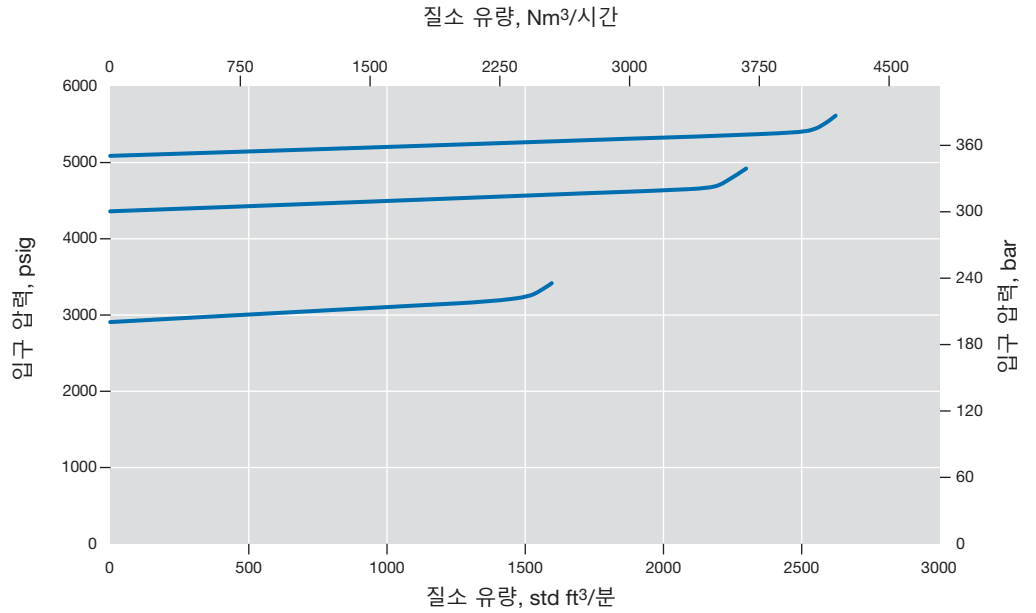
유량 계수: 0.49

최대 입구 압력: 5800 psig(400 bar)

입구 압력 조절 범위: 0 ~ 5220 psig(0 ~ 360 bar)

#### 레귤레이터 시리즈

- 0 ~ 5220 psig(360 bar)



### 유량 데이터

그래프에는 유량의 증가에 따른 입구 또는 출구 압력의 변화가 표시됩니다.

유량 곡선에 대한 자세한 내용은 공인 Swagelok 판매 및 서비스 센터에 문의하십시오.

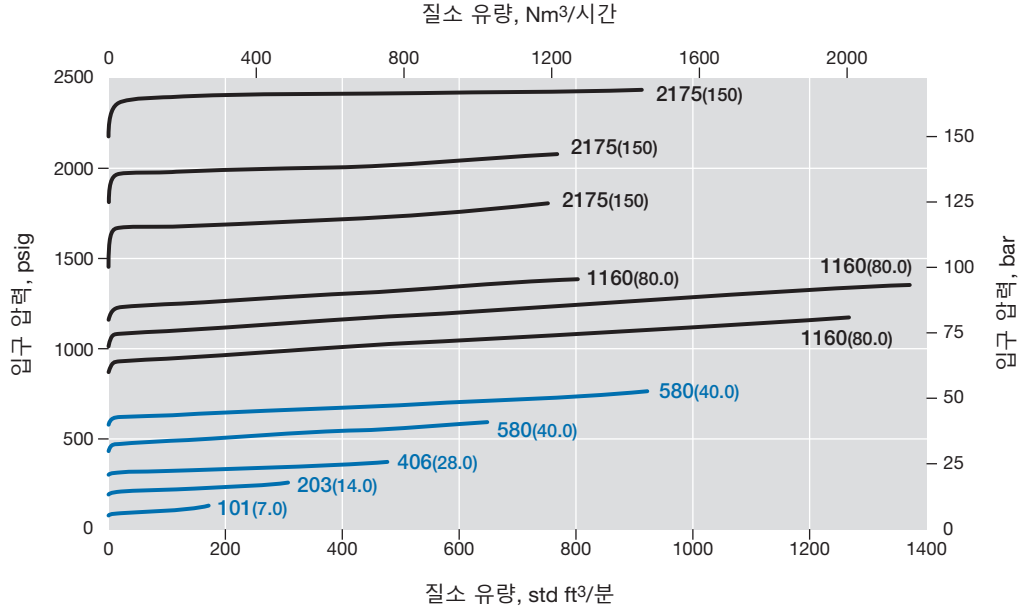
### BS(H)6 시리즈

유량 계수: 1.95

최대 입구 압력: BS6—1015 psig(70.0 bar); BSH6—5800 psig(400 bar)

#### 레귤레이터 시리즈

- BSH6 전용
- BS6 및 BSH6



### BSH6 시리즈

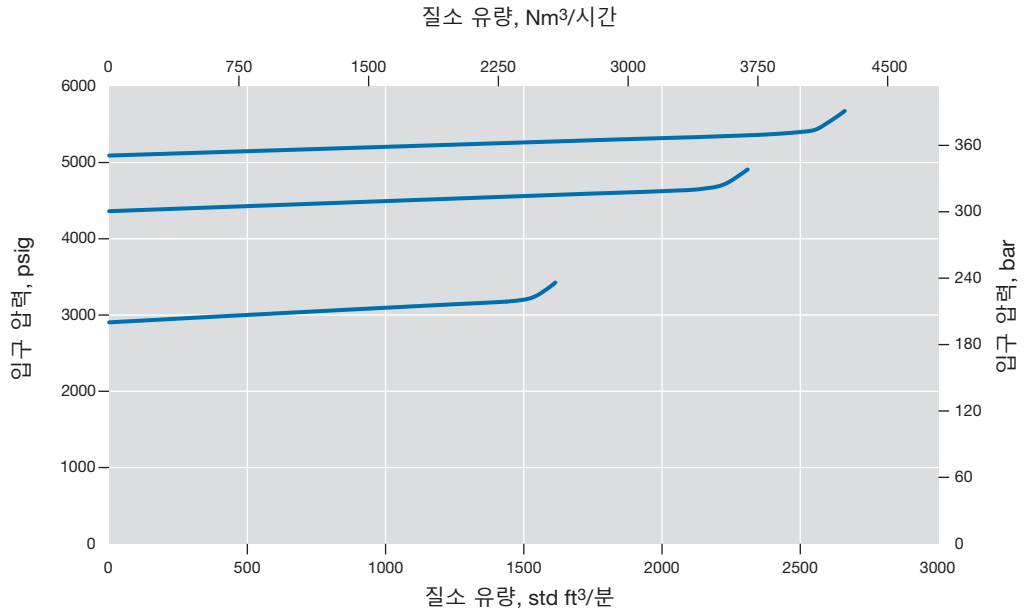
유량 계수: 0.49

최대 입구 압력: 5800 psig(400 bar)

입구 압력 조절 범위: 0 ~ 5220 psig(0 ~ 360 bar)

#### 압력 조절 범위

- 0 ~ 5220 psig(360 bar)



### 유량 데이터

그래프에는 유량의 증가에 따른 입구 또는 출구 압력의 변화가 표시됩니다.

유량 곡선에 대한 자세한 내용은 공인 Swagelok 판매 및 서비스 센터에 문의하십시오.

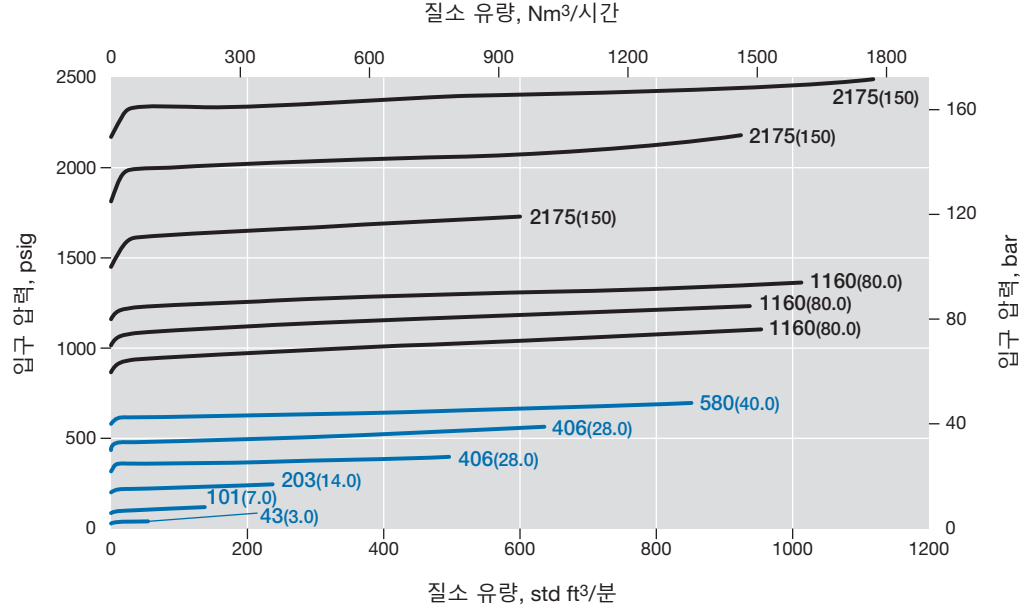
### BS(H)8 시리즈

유량 계수: 2.07

최대 입구 압력: BS8—1015 psig(70.0 bar); BSH8—5800 psig(400 bar)

#### 레귤레이터 시리즈

- BSH8 전용
- BS8 및 BSH8



### BSH8 시리즈

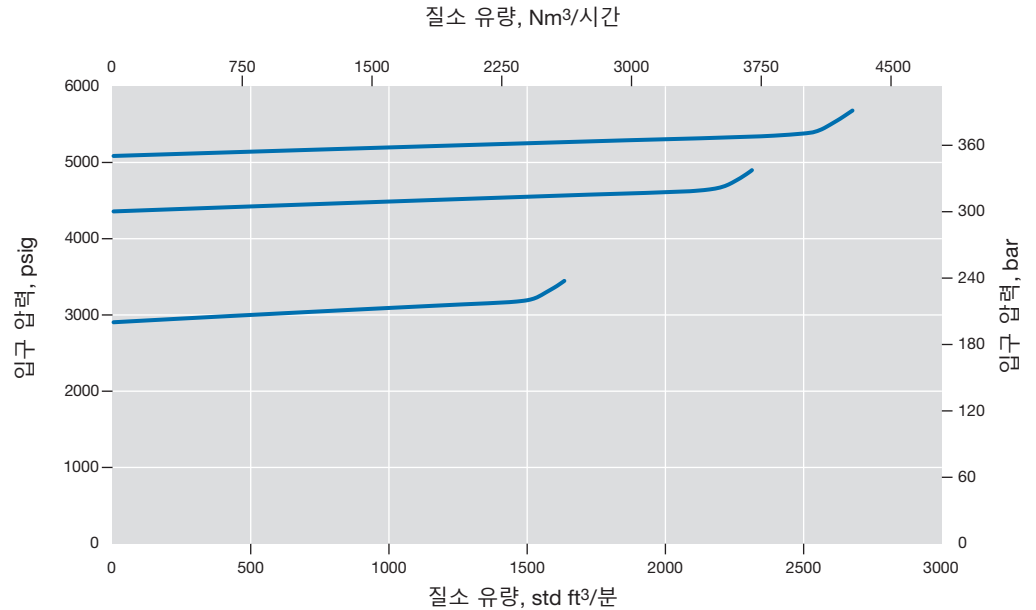
유량 계수: 0.49

최대 입구 압력: 5800 psig(400 bar)

입구 압력 조절 범위: 0 ~ 5220 psig(0 ~ 360 bar)

#### 압력 조절 범위

- 0 ~ 5220 psig(360 bar)

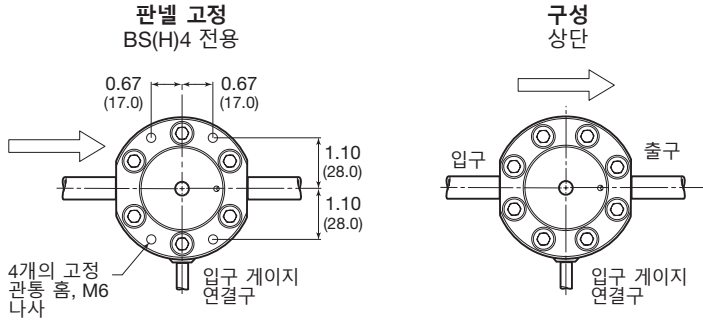




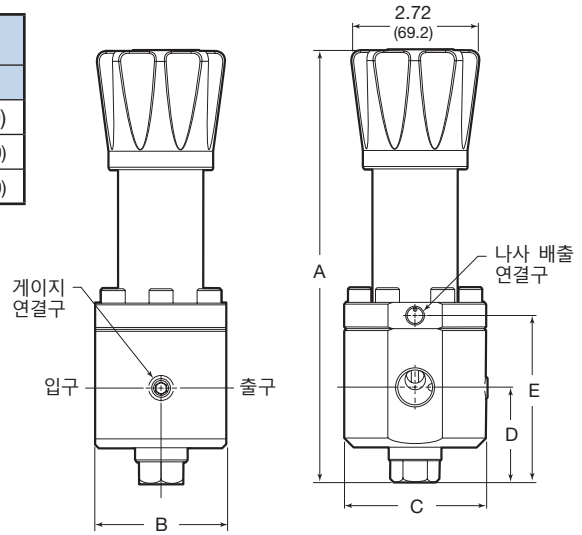
### 치수

치수는 인치(mm) 규격이고, 단지 참조용이며 변경될 수 있습니다.

시리즈	연결구 크기	치수, 인치(mm)				
		A	B	C	D	E
BS(H)4	1/2 인치	9.06(230)	2.83(72.0)	3.07(78.0)	2.09(53.0)	3.62(92.0)
BS(H)6	3/4 인치	9.25(235)	3.23(82.0)	3.50(89.0)	2.20(56.0)	3.94(100)
BS(H)8	1 인치	9.25(235)	3.07(78.0)	3.50(89.0)	2.20(56.0)	3.94(100)



연결구 확인을 명확히 하기 위하여 가상의 튜빙을 연결, 실질적인 제품은 튜빙을 포함하지 않음.



### 주문 방법

아래의 순서에 따라 부호를 조합해 BS(H)4, BS(H)6 및 BS(H)8 시리즈 레귤레이터 주문번호를 만드십시오.

**1 2 3 4 5 6 7 8 9 10 11**  
**BS FA 4 A 1 - 02 - 1 - V V K - GN2**

#### 1 시리즈

**BS** = 1015 psig(70.0 bar) 최대 입구 압력  
**BSH** = 5800 psig(400 bar) 최대 입구 압력

#### 2 입구/출구

**B** = 암나사형 ISO/BSP 평행 나사  
**N** = 암나사형 NPT  
**FA** = ASME B16.5 플랜지  
**FD** = DIN 플랜지

#### 3 크기

**4** = 1/2인치/DN15  
**6** = 3/4인치/DN20  
**8** = 1인치/DN25

#### 4 압력 클래스

플랜지를 주문하지 않으면, 부호 생략  
**A** = ASME 클래스 150  
**B** = ASME 클래스 300  
**C** = ASME 클래스 600  
**E** = ASME 클래스 1500  
**F** = ASME 클래스 2500  
**M** = EN 클래스 PN16  
**N** = EN 클래스 PN40

#### 5 플랜지 연결

플랜지를 주문하지 않으면, 부호 생략  
**1** = 부드러운 볼록면(RF)  
**3** = RTJ

#### 6 몸체 재질

**02** = 316L SS

#### 7 압력 조절 범위

*다이아프램 센싱*  
**1** = 0 ~ 43 psig(0 ~ 3.0 bar)  
**2** = 0 ~ 101 psig(0 ~ 7.0 bar)  
**3** = 0 ~ 203 psig(0 ~ 14.0 bar)  
**4** = 0 ~ 406 psig(0 ~ 28.0 bar)<sup>①</sup>  
*피스톤 센싱*  
**4** = 0 ~ 406 psig(0 ~ 28.0 bar)<sup>②</sup>  
**5** = 0 ~ 580 psig(0 ~ 40.0 bar)  
**6** = 0 ~ 1160 psig(0 ~ 80.0 bar)  
**7** = 0 ~ 2175 psig(0 ~ 150 bar)  
**9** = 0 ~ 4060 psig(0 ~ 280 bar)  
**11** = 0 ~ 5220 psig(0 ~ 360 bar)

<sup>①</sup> BS(H)4 시리즈 전용  
<sup>②</sup> BS(H)6 및 BS(H)8 시리즈 전용

#### 8 밀폐 재질

**V** = 탄화 플루오르 FKM  
**N** = 니트릴  
**E** = EPDM  
**L** = 저온 니트릴

#### 9 다이어프램/피스톤 O-링

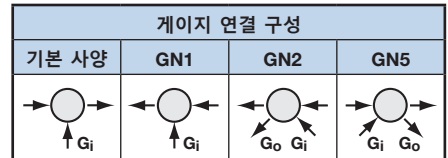
**V** = 탄화 플루오르 FKM  
**N** = 니트릴  
**E** = EPDM  
**L** = 저온 니트릴

#### 10 시트 밀폐 재질

**K** = PCTFE  
**P** = PEEK

#### 11 옵션

**A** = 조작 방지  
**GN1** = 게이지 연결구, 아래 참조  
**GN2** = 게이지 연결구, 아래 참조  
**GN5** = 게이지 연결구, 아래 참조  
 표시 없음 = 기본 사양 연결구, 아래 참조



**N** = NACE MR0175/ISO 15156  
**G93** = ASTM G93 Level C 세정

## 일반, 스프링 작동식 역압 레귤레이터— BS(H)10 및 BS(H)15 시리즈

### 특징

- 균형 포펫 설계
- 다이어프램 센싱:  
0 ~ 290 psig(0 ~ 20.0 bar)
- 피스톤 센싱:  
0 ~ 3625 psig(0 ~ 250 bar)
- 고유량

### 옵션

- NACE MR0175/ISO 15156에 준하는 모델
- ASTM G93 레벨 C 특수 세정



### 기술 자료

시리즈	최대 입구 압력 psig(bar)	최대 입구 조절 압력 psig(bar)	센싱 형태	온도 범위 °C(°F)	유량 계수 (C <sub>v</sub> )	시트 직경 인치(mm)	연결구			무게 (플랜지 없음) lb(kg)
							입구 및 출구		게이지	
							크기	종류		
BS(H)10	BS: 1015(70.0)	BS: 290(20.0)	다이어프램: 0 ~ 290 psig (20.0 bar)	-45 ~ 80 (-49 ~ 176) 95 페이지의 온도별 압력 등급 참조	3.84	0.53(13.5)	1 인치 DN25	NPT ISO/BSP 평행 나사	1/4 인치 NPT 또는 ISO/BSP 평행①	16.7 (7.6)
BS(H)15	BSH: 3625(250)	BSH: 3625(250)	피스톤: 0 ~ 3625 psig (0 ~ 250 bar)				7.3	0.75(19.0)		1 1/2 인치 DN40

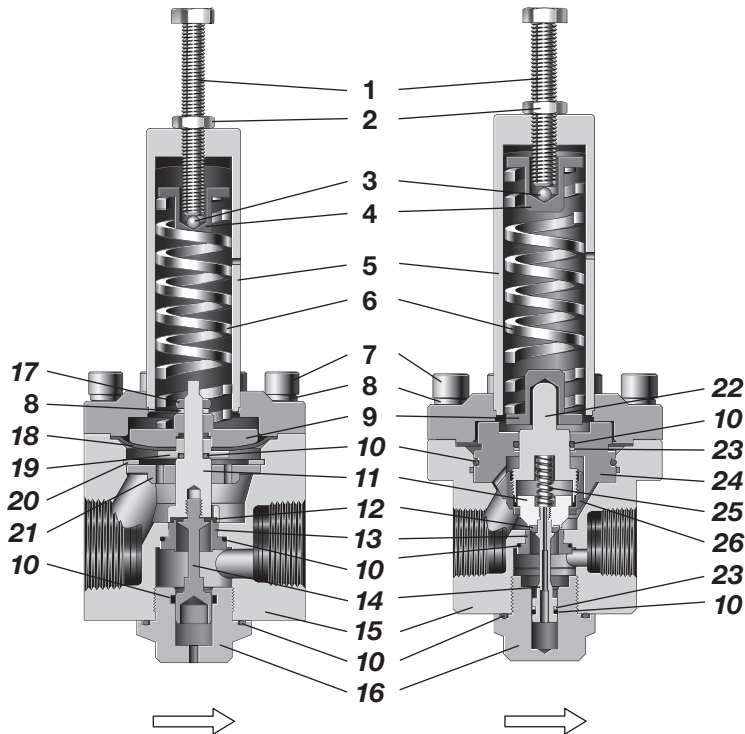
유량 데이터에 관해서는 107 ~ 110 및 페이지 참조.

① NPT 입구/출구 연결구가 있는 레귤레이터에는 1/4 인치 NPT 게이지 연결구가 있습니다.

### 구성부품의 재질

다이어프램 센싱 및 소프트 시트 밀폐 BS 시리즈 레귤레이터

피스톤 센싱 및 하드 시트 밀폐 BSH 시리즈 레귤레이터



구성부품	재질/사양
1 조절 나사	A2-70
2 고정 나사 너트	A2
3 볼	420 SS(경화)
4 상부 스프링 가이드	316L SS/A479
5 스프링 하우징 어셈블리	
6 고정 스프링	50CRV4
7 캡 나사	A4-80
8 와셔	A4
9 바닥 스프링 가이드	316L SS/A479
10 O-링	EPDM, FKM 또는 Nitrile
11 포펫 하우징	316L SS/A479
12 시트 밀폐	BS EPDM, FKM 또는 Nitrile
	BSH PCTFE 또는 PEEK
13 시트	316L SS/A479
14 포펫	
15 몸체	
16 몸체 플러그	
17 너트	A4
18 다이어프램	EPDM, FKM 또는 Nitrile
19 클램프 플레이트	316L SS/A479
20 리테이너 링	1.4122 강
21 몸체 플레이트	316L SS/A479
22 피스톤	316L SS/A479
23 백업 링	PTFE
24 피스톤 플레이트	316L SS/A479
25 초과 이동 스프링	302 SS / A313
26 피스톤 나사	316L SS/A479

유체 접촉 부위의 윤활제: 실리콘 성분 및 합성 탄화수소 성분

유체가 접촉되는 부품은 이탤릭체로 표시.

게이지 플러그(미표시): 431 SS / A276.

### 유량 데이터

그래프에는 유량의 증가에 따른 입구 또는 출구 압력의 변화가 표시됩니다.

유량 곡선에 대한 자세한 내용은 공인 Swagelok 판매 및 서비스 센터에 문의하십시오.

### BS10 시리즈

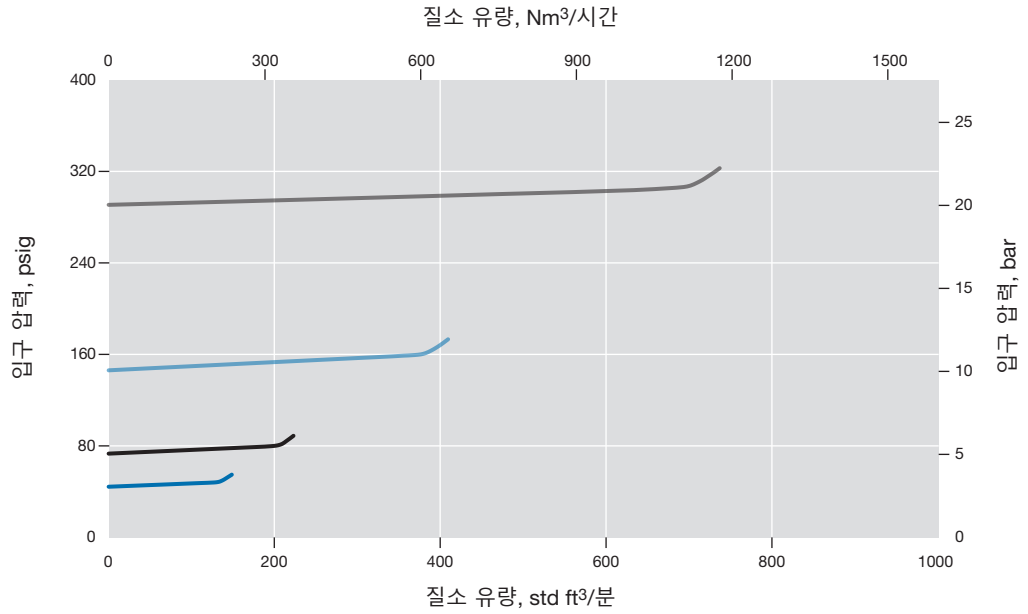
유량 계수: 3.84

최대 입구 압력: 1015 psig(70 bar)

입구 압력 조절 범위: 0 ~ 290 psig(0 ~ 20.0 bar)

#### 압력 조절 범위

- 0 ~ 290 psig(0 ~ 20.0 bar)
- 0 ~ 145 psig(0 ~ 10.0 bar)
- 0 ~ 72 psig(0 ~ 5.0 bar)
- 0 ~ 43 psig(0 ~ 3.0 bar)



### 유량 데이터

그래프에는 유량의 증가에 따른 입구 또는 출구 압력의 변화가 표시됩니다.

유량 곡선에 대한 자세한 내용은 공인 Swagelok 판매 및 서비스 센터에 문의하십시오.

### BSH10 시리즈

유량 계수: 3.84

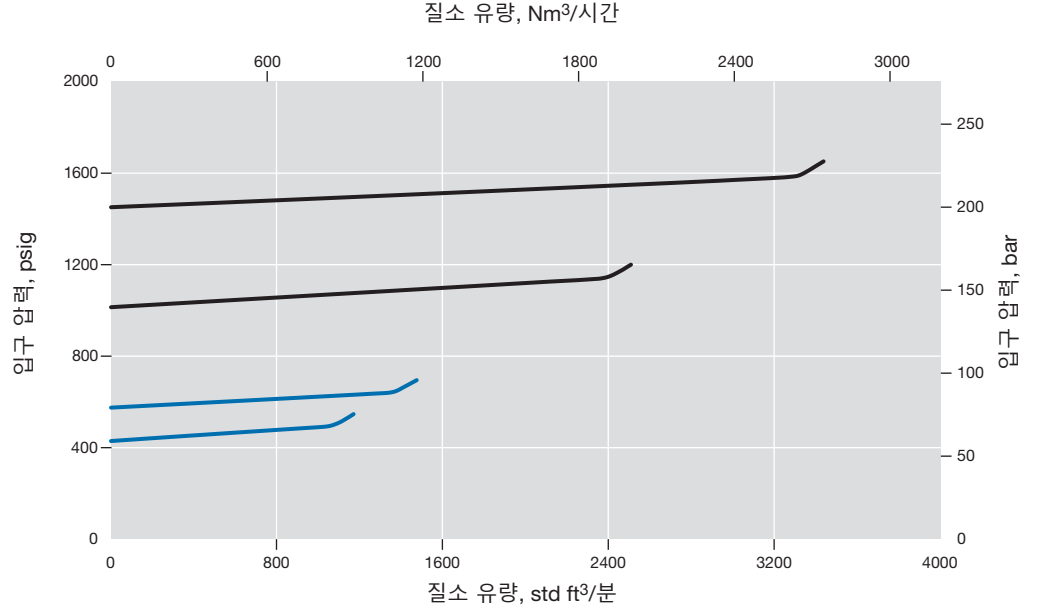
최대 입구 압력: 3625 psig(250 bar)

입구 압력 조절 범위: 0 ~ 1450 psig(0 ~ 100 bar)

#### 압력 조절 범위

— 0 ~ 1450 psig(0 ~ 100 bar)

— 0 ~ 580 psig(0 ~ 40.0 bar)



### BSH10 시리즈

유량 계수: 3.84

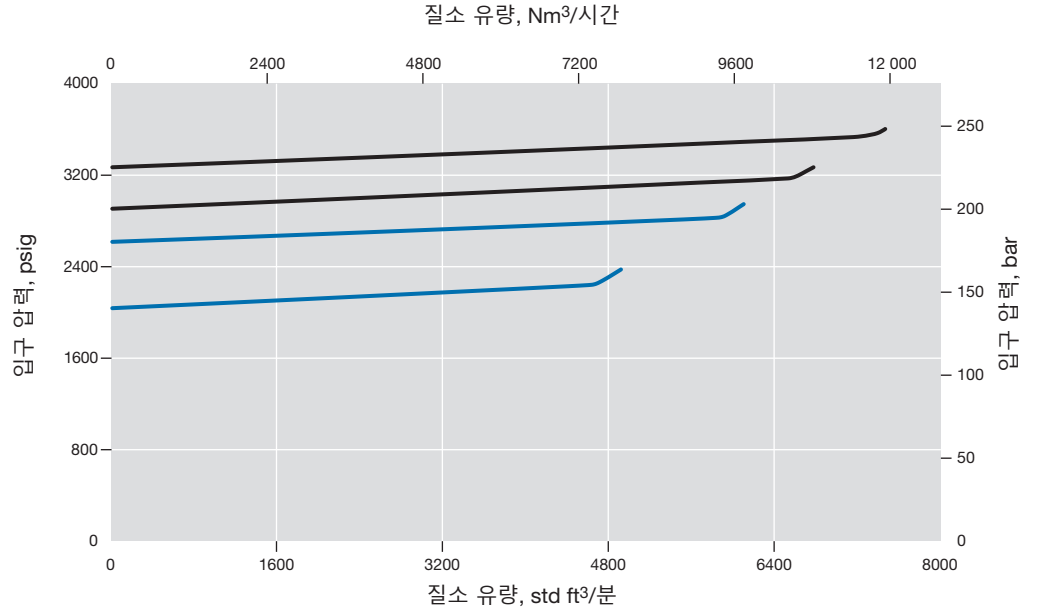
최대 입구 압력: 3625 psig(250 bar)

입구 압력 조절 범위: 0 ~ 3625 psig(0 ~ 250 bar)

#### 압력 조절 범위

— 0 ~ 3625 psig(0 ~ 250 bar)

— 0 ~ 2610 psig(0 ~ 180 bar)



### 유량 데이터

그래프에는 유량의 증가에 따른 입구 또는 출구 압력의 변화가 표시됩니다.

유량 곡선에 대한 자세한 내용은 공인 Swagelok 판매 및 서비스 센터에 문의하십시오.

### BS15 시리즈

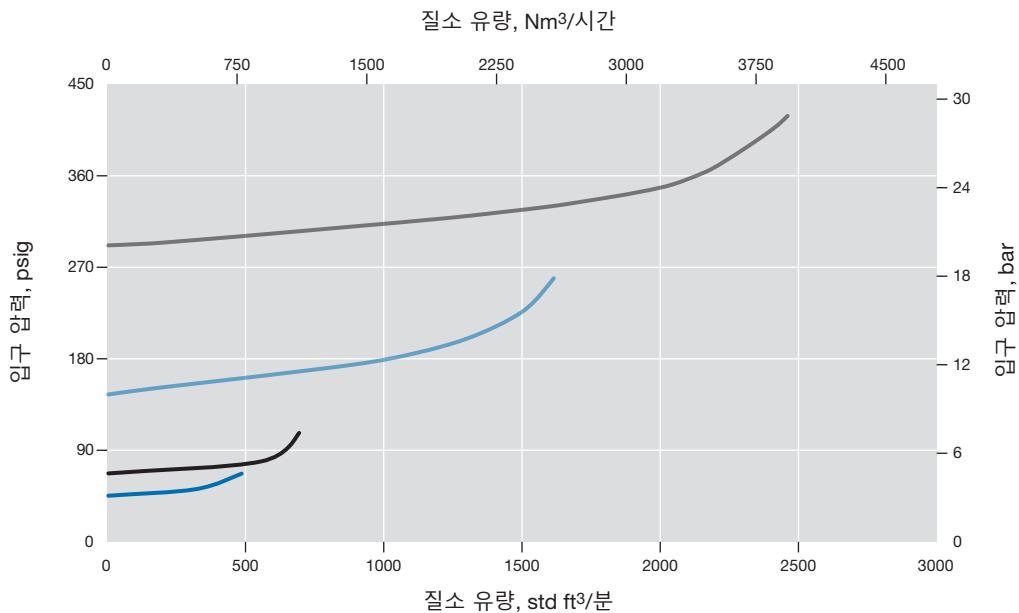
유량 계수: 7.3

최대 입구 압력: 1015 psig(70 bar)

입구 압력 조절 범위: 0 ~ 290 psig(0 ~ 20.0 bar)

#### 압력 조절 범위

- 0 ~ 290 psig(0 ~ 20.0 bar)
- 0 ~ 145 psig(0 ~ 10.0 bar)
- 0 ~ 72 psig(0 ~ 5.0 bar)
- 0 ~ 43 psig(0 ~ 3.0 bar)



### 유량 데이터

그래프에는 유량의 증가에 따른 입구 또는 출구 압력의 변화가 표시됩니다.

유량 곡선에 대한 자세한 내용은 공인 Swagelok 판매 및 서비스 센터에 문의하십시오.

### BSH15 시리즈

유량 계수: 7.3

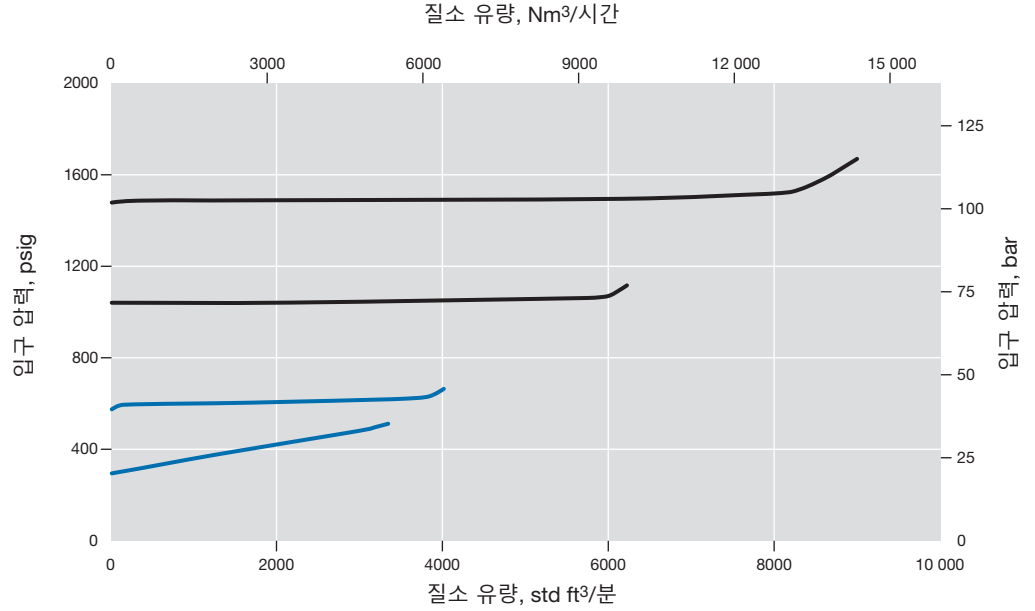
최대 입구 압력: 3625 psig(250 bar)

입구 압력 조절 범위: 0 ~ 1450 psig(0 ~ 100 bar)

#### 압력 조절 범위

— 0 ~ 1450 psig(0 ~ 100 bar)

— 0 ~ 580 psig(0 ~ 40.0 bar)



### BSH15 시리즈

유량 계수: 7.3

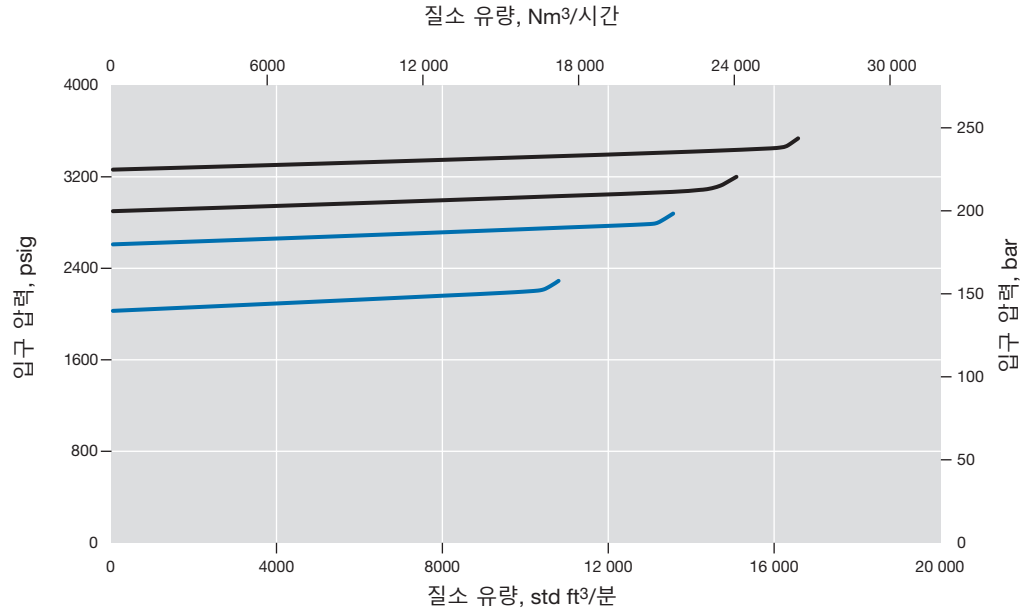
최대 입구 압력: 3625 psig(250 bar)

입구 압력 조절 범위: 0 ~ 3625 psig(0 ~ 250 bar)

#### 압력 조절 범위

— 0 ~ 3625 psig(0 ~ 250 bar)

— 0 ~ 2610 psig(0 ~ 180 bar)

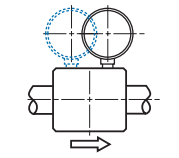


### 치수

치수는 인치(mm) 규격이고, 단지 참조용이며 변경될 수 있습니다.

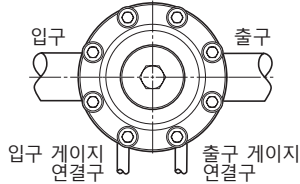
시리즈	연결구 크기	치수, 인치(mm)					
		A	B	C	D	E	F
BS(H)10	1 인치	10.5(266)	3.54(90.0)	3.07(78.0)	2.28(58.0)	1.97(50.0)	1.77(45.0)
BS(H)15	1 1/2 인치	10.8(275)	4.53(115)	3.78(96.0)	2.44(62.0)	2.01(51.0)	1.77(45.0)

#### 게이지 연결구

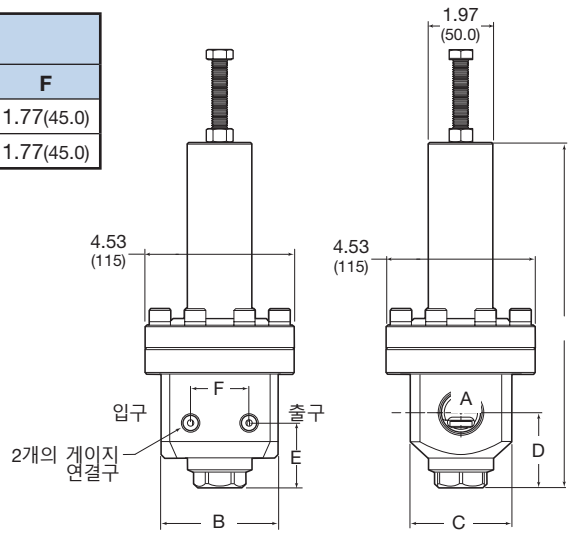


다이얼의 크기가 2 인치(50 mm) 이상인 단 하나의 게이지만 몸체에 연결.

#### 구성 상단



연결구 확인을 명확히 하기 위하여 가상의 튜빙을 연결, 실질적인 제품은 튜빙을 포함하지 않음.



### 주문 방법

아래의 순서에 따라 부호를 조합해 BS(H)10 및 BS(H)15 시리즈 레귤레이터 주문번호를 만드십시오.

**1 2 3 4 5 6 7 8 9 10 11**  
**BS FA 10 A 1 - 02 - 1 - V V V - N**

#### 1 시리즈

**BS** = 1015 psig(70.0 bar) 최대 입구 압력

**BSH** = 3625 psig(250 bar) 최대 입구 압력

#### 2 입구/출구

**B** = 암나사형 ISO/BSP 평행 나사

**N** = 암나사형 NPT

**FA** = ASME B16.5 플랜지<sup>①</sup>

**FD** = DIN 플랜지<sup>①</sup>

<sup>①</sup> BS(H)10 및 BS15 시리즈 전용.

#### 3 크기

**10** = 1 인치/DN25

**15** = 1 1/2 인치 / DN40

#### 4 압력 클래스

플랜지를 주문하지 않으면, 부호 생략

**A** = ASME 클래스 150

**B** = ASME 클래스 300

**C** = ASME 클래스 600

**E** = ASME 클래스 1500

**F** = ASME 클래스 2500

**M** = EN 클래스 PN16

**N** = EN 클래스 PN40

#### 5 플랜지 연결

플랜지를 주문하지 않으면, 부호 생략

**1** = 부드러운 볼록면(RF)

**3** = RTJ

#### 6 몸체 재질

**02** = 316L SS

#### 7 압력 조절 범위

*다이아프램 센싱(BS 시리즈 전용)*

**1** = 0 ~ 43 psig(0 ~ 3.0 bar)

**2** = 0 ~ 72 psig(0 ~ 5.0 bar)

**3** = 0 ~ 145 psig(0 ~ 10.0 bar)

**4** = 0 ~ 290 psig(0 ~ 20.0 bar)

*피스톤 센싱(BSH 시리즈 전용)*

**5** = 0 ~ 580 psig(0 ~ 40.0 bar)

**6** = 0 ~ 1450 psig(0 ~ 100 bar)

**7** = 0 ~ 2610 psig(0 ~ 180 bar)

**8** = 0 ~ 3625 psig(0 ~ 250 bar)

#### 8 밀폐 재질

**V** = 탄화 플루오르 FKM

**N** = 니트릴

**E** = EPDM

**L** = 저온 니트릴

#### 9 다이어프램/피스톤 O-링

**V** = 탄화 플루오르 FKM

**N** = 니트릴

**E** = EPDM

**L** = 저온 니트릴

#### 10 시트 밀폐 재질

*BS 시리즈*

**V** = 탄화 플루오르 FKM

**N** = 니트릴

**E** = EPDM

**L** = 저온 니트릴

*BSH 시리즈*

**K** = PCTFE

**P** = PEEK

#### 11 옵션

**N** = NACE MR0175/ISO 15156

**G93** = ASTM G93 Level C 세정

## 고감도, 스프링 작동식 역압 레귤레이터— LBS4 시리즈

### 특징

- 다이어프램 센싱
- 하부 고정 및 판넬 고정

### 옵션

- NACE MR0175/ISO 15156에 준하는 모델
- ASTM G93 레벨 C 특수 세정



### 기술 자료

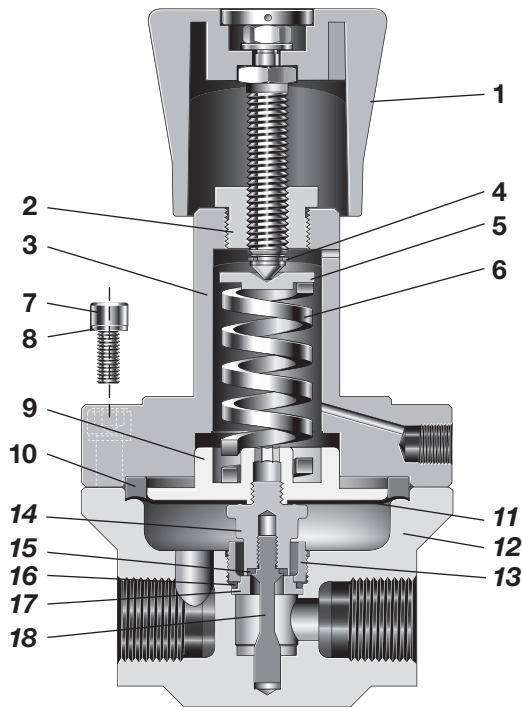
시리즈	최대 입구 압력 psig(bar)	최대 입구 조절 압력① psig(bar)	센싱 형태	온도 범위 °C(°F)	유량 계수 (C <sub>v</sub> )	시트 직경 인치(mm)	입구 및 출구 연결구	게이지 연결구	무게 lb(kg)
LBS4	507(35.0)	290(20.0)	다이어프램	-45 ~ 80 (-49 ~ 176) 95 페이지의 온도별 압력 등급 참조	1.3	0.31(8.0)	1/2 인치 NPT	1/4 인치 NPT	5.7(2.6)

유량 데이터는 113 ~ 114 페이지를 참조하십시오.

① 316SS 다이어프램을 사용하는 레귤레이터의 최대 입구 압력은 130 psig(9.0 bar)로 제한됩니다.

### 구성부품의 재질

소프트 시트가 있는 LBS 시리즈 레귤레이터



구성부품	재질/사양
1 조절 가능한 나사(너트)가 포함된 손잡이	431 SS 재질과 함께 푸른색 ABS
2 스프링 하우징 커버	316L SS/A479
3 스프링 하우징	
4 C-링	A2
5 스프링 가이드	316L SS/A479
6 고정 스프링	50CRV4
7 캡 나사	A4-80
8 와셔	A2
9 바닥 스프링 가이드	316L SS/A479
10 클램프 링	
11 다이어프램	PTFE 또는 316L SS
12 몸체	316L SS/A479
13 시트 리테이너	
14 포펫 하우징	
15 시트 밀폐	FKM, FFKM, EPDM 또는 Nitrile
16 O-링	PTFE
17 시트	316L SS/A479
18 포펫	431 SS/A276

유체 접촉 부위의 윤활제: 실리콘 성분 및 합성 탄화수소 성분

유체가 접촉되는 부품은 이탤릭체로 표시.

게이지 플러그(미표시): 431 SS / A276.



### 유량 데이터

그래프에는 유량의 증가에 따른 입구 또는 출구 압력의 변화가 표시됩니다.

유량 곡선에 대한 자세한 내용은 공인 Swagelok 판매 및 서비스 센터에 문의하십시오.

### LBS4 시리즈

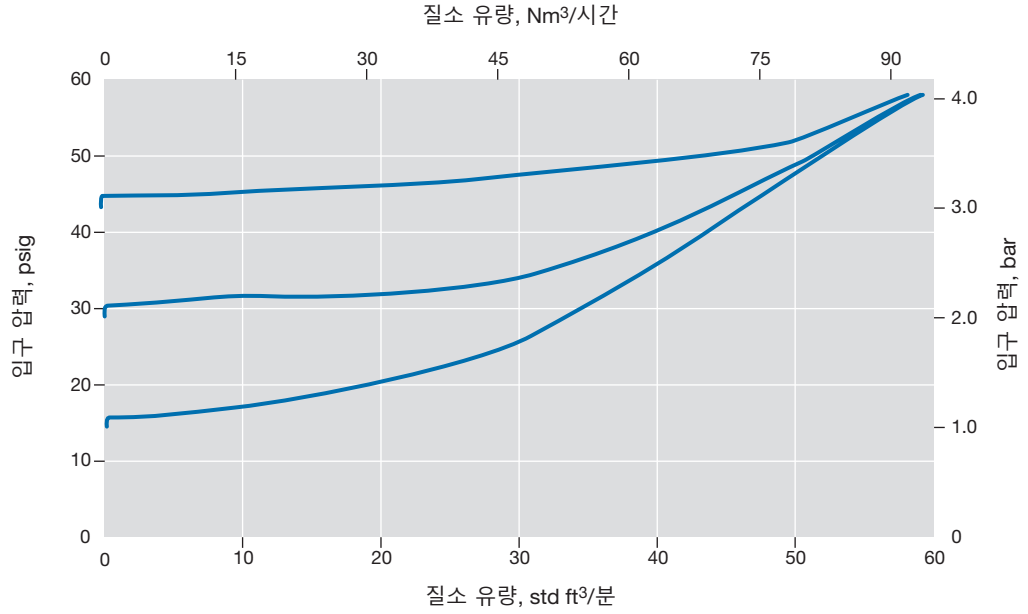
유량 계수: 1.3

최대 입구 압력: LBS4-507 psig(35.0 bar)

입구 압력 조절 범위: 0 ~ 43 psig(0 ~ 3.0 bar)

압력 조절 범위

0 ~ 43 psig(0 ~ 3.0 bar)



### LBS4 시리즈

유량 계수: 1.3

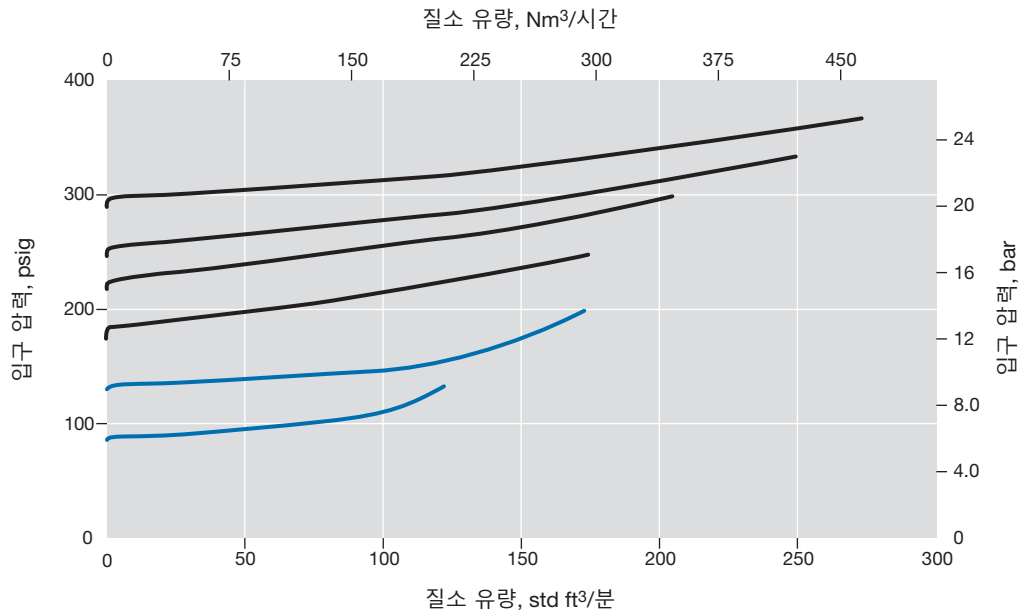
최대 입구 압력: LBS4-507 psig(35.0 bar)

입구 압력 조절 범위: 0 ~ 290 psig(0 ~ 20.0 bar)

압력 조절 범위

0 ~ 290 psig(0 ~ 20.0 bar)

0 ~ 130 psig(0 ~ 9.0 bar)



### 유량 데이터

그래프에는 유량의 증가에 따른 입구 또는 출구 압력의 변화가 표시됩니다.

유량 곡선에 대한 자세한 내용은 공인 Swagelok 판매 및 서비스 센터에 문의하십시오.

### LBS4 시리즈

유량 계수: 1.3

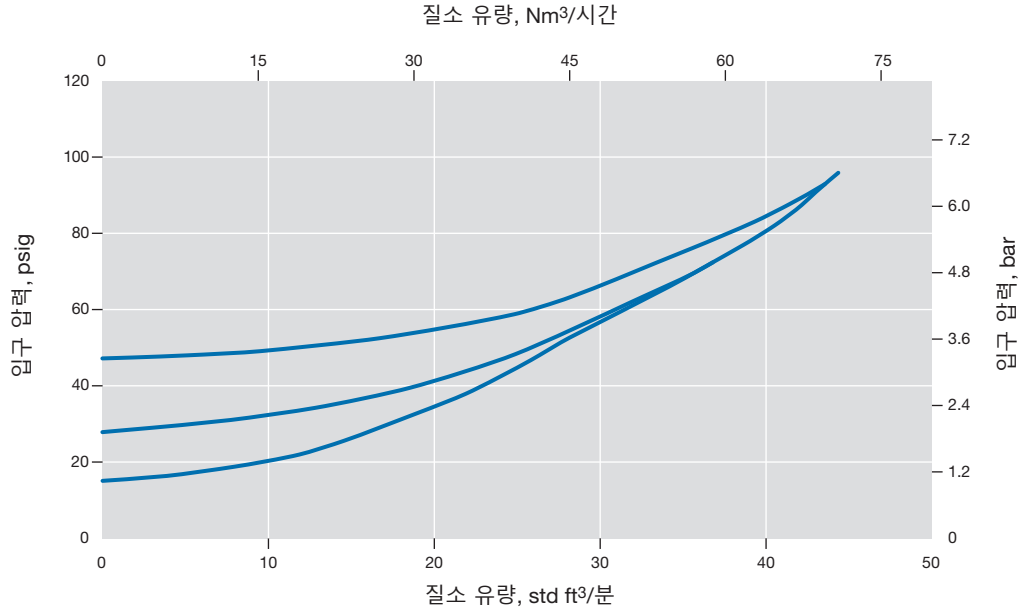
최대 입구 압력: 507 psig(35.0 bar)

입구 압력 조절 범위: 0 ~ 43 psig(0 ~ 3.0 bar)

압력 조절 범위

— 0 ~ 43 psig(0 ~ 3.0 bar)

선택형 316L SS 다이어프램



### LBS4 시리즈

유량 계수: 1.3

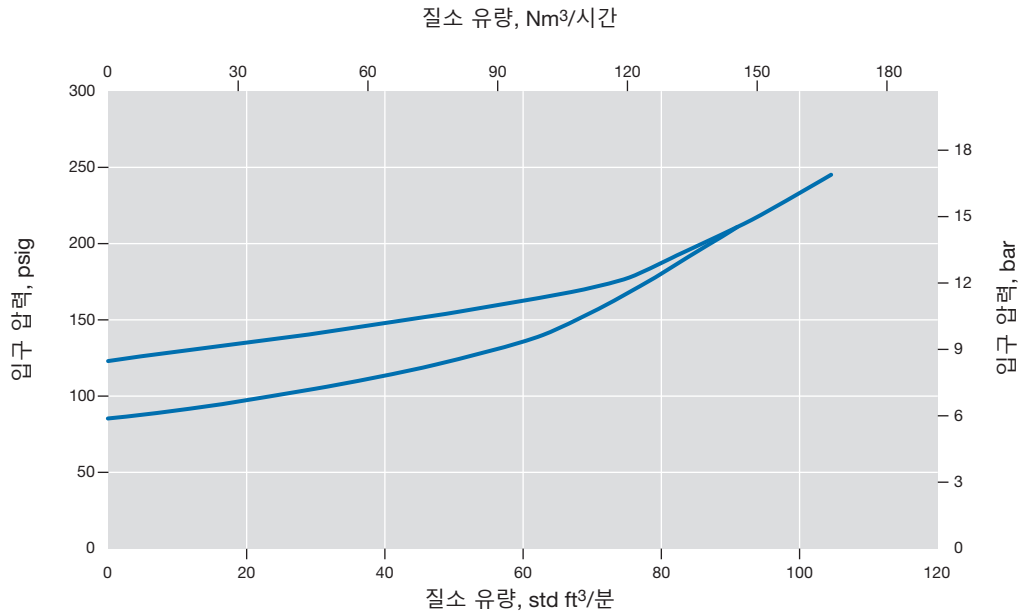
최대 입구 압력: 507 psig(35.0 bar)

입구 압력 조절 범위: 0 ~ 130 psig(0 ~ 9.0 bar)

압력 조절 범위

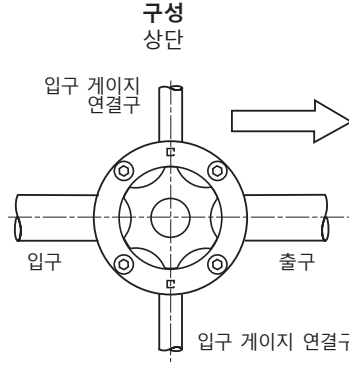
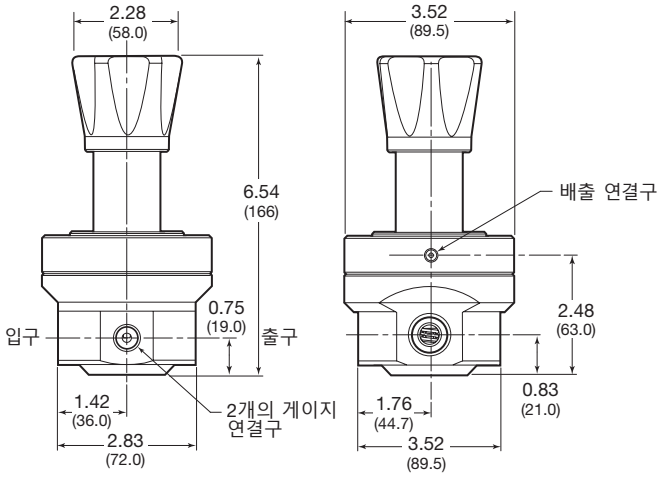
— 0 ~ 130 psig(0 ~ 9.0 bar)

선택형 316L SS 다이어프램



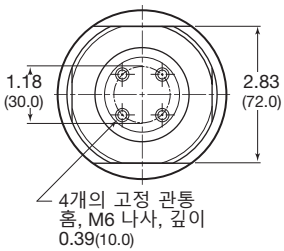
### 치수

치수는 인치(mm) 규격이고, 단지 참조용이며 변경될 수 있습니다.

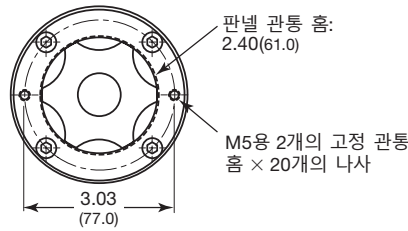


연결구 확인을 명확히 하기 위하여 가상의 튜빙을 연결, 실질적인 제품은 튜빙을 포함하지 않음.

#### 하부 고정



#### 판넬 고정



### 주문 방법

아래의 순서에 따라 부호를 조합해 LBS4 시리즈 레귤레이터 주문번호를 만드십시오.

**1 2 3 4 5 6 7 8**  
**LBS N4 - 02 - 1 - T T V - N**

**1 시리즈**  
**LBS = 507 psig(35.0 bar) 최대 입구 압력**

**2 입구/출구**  
**N4 = 1/2 인치 암나사형 NPT**

**3 몸체 재질**  
**02 = 316L SS**

**4 압력 조절 범위**  
**1 = 0 ~ 43 psig(0 ~ 3.0 bar)**  
**2 = 0 ~ 130 psig(0 ~ 9.0 bar)**  
**3 = 0 ~ 290 psig(0 ~ 20.0 bar)**

**5 밀폐 재질**  
**T = PTFE**  
**L = 저온 니트릴**  
**N = 니트릴(Nitrile)**  
**E = EPDM**  
**V = 탄화플루오르 FKM**

**6 다이어프램**  
**T = PTFE**  
**M = 316L SS: 0 ~ 43 psig(0 ~ 3.0 bar) 및 0 ~ 130 psig(0 ~ 9.0 bar)의 압력 조절 범위 전용**  
**L = 저온 니트릴**  
**N = 니트릴(Nitrile)**  
**E = EPDM**  
**V = 탄화플루오르 FKM**

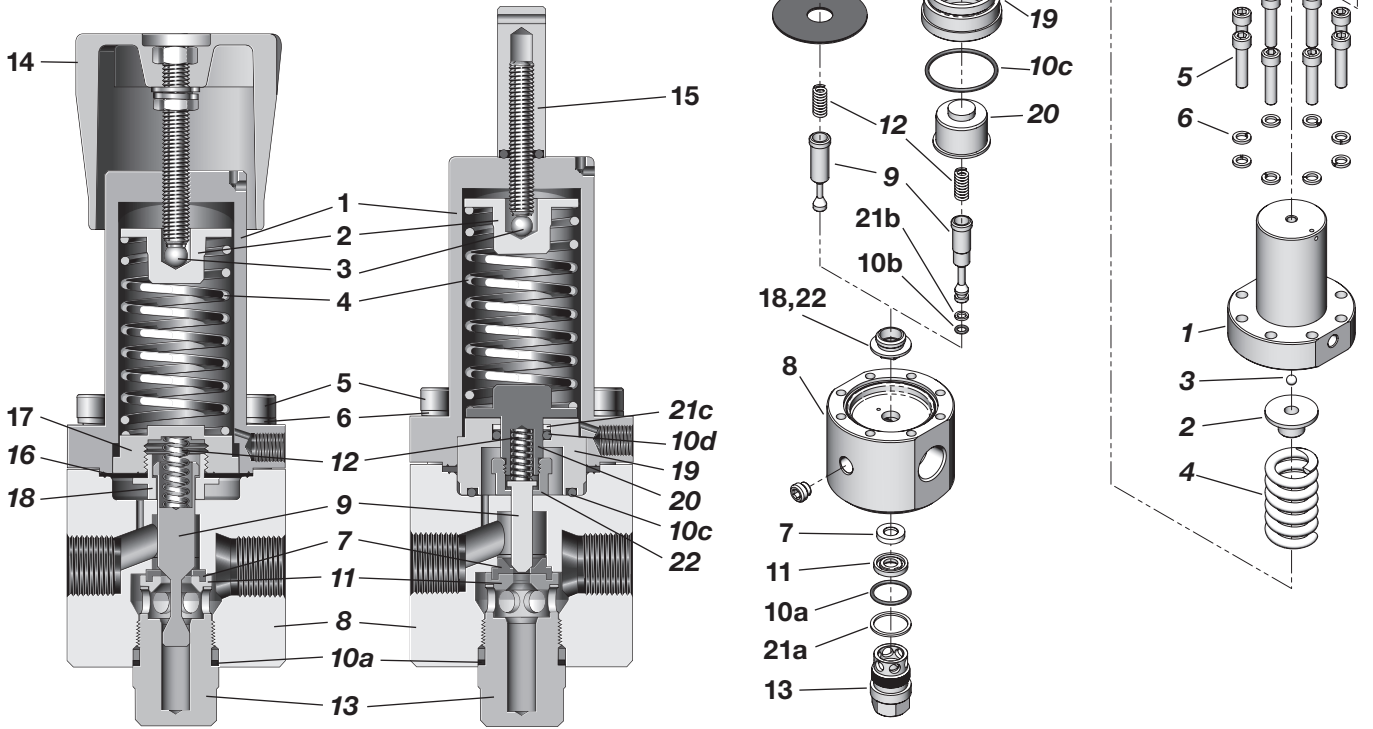
① 저온 니트릴 옵션이 제공되지 않습니다.

**7 시트 밀폐 재질**  
**V = 탄화 플루오르 FKM**  
**N = 니트릴**  
**E = EPDM**  
**F = FFKM**  
**L = 저온 니트릴**

**8 옵션**  
**N = NACE MR0175/ISO 15156**  
**G93 = ASTM G93 Level C 세정**

## 역압 레귤레이터 스프링 하중-BS 시리즈 유지보수 키트

압력 레귤레이터 구성부품의 정기적인 유지보수는 압력 레귤레이터의 원활한 작동에 중요합니다. Swagelok 사는 구성부품 및 시스템의 원활한 작동에 도움이 되도록, 여러 가지 유지보수 키트 옵션을 제공합니다. 제공되는 표준 유지보수 키트 및 각 키트에 포함되는 부품들의 개요는 아래와 같습니다. 개별적인 레귤레이터 모델용 키트에 포함된 부품에 대한 자세한 내용에 관해서는, 해당 사용 설명서를 참조하거나 Swagelok 지정 판매 및 서비스센터에 연락하시기 바랍니다.



부호	키트 종류	다이어프램 센싱 기본 구성품	피스톤 센싱 기본 구성품
A1	밸브 키트	포펫(9), 시트 밀폐(7)	포펫(9), 시트 밀폐(7)
A2	소프트 밸브 키트	시트 밀폐(7)	시트 밀폐(7)
B1	서비스 키트	포펫(9), O-링(10a), 다이어프램(16), 시트 밀폐(7)	포펫(9), O-링(10a, 10b, 10c, 10d), 백업 링(21a, 21b, 21c), 시트 밀폐(7)
B2	밀폐 키트	O-링(10a), 다이어프램(16)	O-링(10a, 10b, 10c, 10d), 백업 링(21a, 21b, 21c)
C1	정비용 키트	스프링 가이드(2), 볼(3), 고정 스프링(4), 포펫(9), O-링(10a), 초과 이동 스프링(12), 몸체 플러그(13), 다이어프램(16), 다이어프램 플레이트(17), 다이어프램 나사(18), 시트 밀폐(7), 시트(11)	스프링 가이드(2), 볼(3), 고정 스프링(4), 포펫(9), O-링(10a, 10b, 10c, 10d), 백업 링(21a, 21b, 21c), 초과 이동 스프링(12), 몸체 플러그(13), 피스톤(20), 피스톤 플레이트(19), 피스톤 나사(22), 시트 밀폐(7), 시트(11)
C2	몸체 플러그 키트	몸체 플러그(13), O-링(10a)	몸체 플러그(13), O-링(10a), 백업 링(21a)
C3	센싱 키트	다이어프램(16)	피스톤(20), 피스톤 플레이트(19), O-링(10c, 10d), 백업 링(21c)
C4	조정 스프링 키트	조정 스프링(4)	조정 스프링(4)
C5	포펫 스프링 키트	오버트래블 스프링(12)	오버트래블 스프링(12)
D1	핸들 키트	핸들 어셈블리(14)	핸들 어셈블리(14)
E1	하드웨어 키트	볼트(5), 와셔(6)	볼트(5), 와셔(6)

### 주문 방법

유지보수 키트를 주문하려면, 레귤레이터 주문번호에 **키트 종류 부호**를 붙이십시오. 예: BSN4-02-2-VVK-C1

## 추가 제품

- 추가 Swagelok 압력 레귤레이터에 관해서는 [압력 레귤레이터 카탈로그, \(MS-02-230KO\)](#)를 참조하십시오.



- 탱크 블랭킷 레귤레이터에 관해서는 [탱크 블랭킷 압력 레귤레이터, RHPS 시리즈 카탈로그, MS-02-431](#)을 참조하십시오.



- Swagelok 압력 게이지에 관해서는 [산업용 및 공정용 압력 게이지 카탈로그, \(MS-02-170KO\)](#)를 참조하십시오.



- 새니터리 압력 레귤레이터에 관해서는 [새니터리 압력 레귤레이터, RHPS 시리즈 카탈로그, MS-02-436](#)을 참조하십시오.



- Swagelok 튜브 피팅 제품에 관해서는 [측정 가능한 튜브 피팅 및 어답터 피팅 카탈로그, \(MS-01-140KO\)](#)를 참조하십시오.



⚠ RHPS 시리즈 압력 레귤레이터는 압력 기기 고시 2014/68/EU(Pressure Equipment Directive 2014/68/EU)에 명시된 안전 부속품이 아닙니다.

⚠ 레귤레이터를 차단 장치로 사용하지 마십시오.

주의: 다른 제조사의 제품과 혼용하지 마십시오.

## 소개

Swagelok사(社)는 1947년부터 전세계 기업들의 다양한 요구를 충족시키기 위해 범용 및 특수 목적용 고품질 유체 시스템 제품을 설계 및 개발, 제조하고 있습니다. 저희는 고객의 요구를 정확하게 이해하고, 고객에게 필요한 솔루션을 적시에 제공하여, 제품 및 서비스의 가치를 높이는 데 초점을 맞추고 있습니다.

저희는 약 100여종 이상의 개별 제품 카탈로그와 기술 게시판, 사양 및 참고 자료를 간편하고 사용하기 쉽게 한 권의 책으로 만들어 고객 여러분들에게 글로벌 **Swagelok 제품 카탈로그(Swagelok Product Catalog)**를 제공하게 된 것을 영광스럽게 생각합니다. 각 제품 카탈로그는 해당 배포 시점의 최신 정보가 담겨진 최신 버전이며, 개정판의 번호는 카탈로그의 마지막 페이지에 표시됩니다. 후속 개정판이 나올 경우, **Swagelok 웹사이트 및 Swagelok 전자 데스크톱 기술 레퍼런스(eDTR) [Swagelok electronic Desktop Technical Reference (eDTR)]** 톨에게시되며, 이전 버전의 카탈로그를 대체하게 됩니다.

자세한 내용은 **Swagelok 웹사이트**를 방문하거나 **Swagelok 지정 판매 및 서비스센터**로 문의하십시오.

## 보증에 대한 정보

Swagelok 제품은 Swagelok Limited Lifetime 보증을 받습니다. [swagelok.com](http://swagelok.com)이나 Swagelok 지정 판매 및 서비스센터에서 보증서를 받으실 수 있습니다.

### 안전한 제품 선택

부품을 선택할 때, 안전하고 고장 없는 성능을 보장하기 위해서는 전체 시스템 설계를 고려해야 합니다. 부품의 기능, 재질의 적합성, 적절한 등급 분류, 적절한 설비, 운영 및 유지관리는 시스템 설계자와 운영자의 책임입니다.

### 경고

스웨즈락의 튜브 피팅 연결구를 포함하여 이러한 제품은 산업 설계 기준을 따라 제조되지 않음으로 스웨즈락의 제품 및 부품을 타 제조업체의 제품 및 부품과 혼용하거나 혼용하여 사용하지 마십시오.

아래에 나열된 모든 상표가 본 카탈로그에 적용되지는 않습니다.  
Swagelok, Cajon, Ferrule-Pak, Goop, Hinging-Colleting, IGC, Kenmac, Micro-Fit, Nupro, Snoop, Sno-Trik, SWAK, VCO, VCR, Ultra-Torr, Whitey—TM Swagelok Company  
15-7 PH—TM AK Steel Corp.  
AccuTrak, Beacon, Westlock—TM Tyco International Services  
Aflas—TM Asahi Glass Co., Ltd.  
ASCO, El-O-Matic—TM Emerson  
AutoCAD—TM Autodesk, Inc.  
CSA—TM Canadian Standards Association  
Crastin, DuPont, Kalrez, Krytox, Teflon, Viton—TM E.I. duPont Nemours and Company  
DeviceNet—TM ODVA  
Dyneon, Elgiloy, TFM—TM Dyneon  
Elgiloy—TM Elgiloy Specialty Metals  
FM—TM FM Global  
Grafoil—TM GrafTech International Holdings, Inc.  
Honeywell, MICRO SWITCH—TM Honeywell  
MAC—TM MAC Valves  
Microsoft, Windows—TM Microsoft Corp.  
NACE—TM NACE International  
PH 15-7 Mo, 17-7 PH—TM AK Steel Corp  
picofast—Hans Turck KG  
Pillar—TM Nippon Pillar Packing Company, Ltd.  
Raychem—TM Tyco Electronics Corp.  
Sandvik, SAF 2507—TM Sandvik AB  
Simriz—TM Freudenberg-NOK  
SolidWorks—TM SolidWorks Corporation  
UL—Underwriters Laboratories Inc.  
Xylan—TM Whitford Corporation  
© 2023 Swagelok Company